

## **РУКОВОДСТВО ПО ЭКСПЛУАТАЦИИ**

---

**Горелки газовые блочные плавно-двухступенчатые с  
механическим регулированием**

**Серия ТЕГА-ГАЗ исполнение .3**

**Волгоград | 2024**

<b>1. Введение</b> .....	<b>3</b>
<b>2. Общие указания и меры предосторожности</b> .....	<b>4</b>
<b>3. Описание изделия</b> .....	<b>6</b>
3.1. Назначение .....	6
3.2. Маркировка .....	6
3.3. Принцип работы .....	6
3.4. Основные конструктивные элементы.....	7
<b>4. Технические характеристики</b> .....	<b>9</b>
4.1. Основные технические характеристики .....	9
4.2. Применяемое топливо .....	10
4.3. Габаритные размеры .....	11
4.4. График рабочего поля горелок .....	13
<b>5. Монтаж горелочных устройств.....</b>	<b>16</b>
5.1. Порядок монтажа .....	16
5.2. Установка газового клапана.....	16
5.3. Электрические подключения .....	17
5.4. Проверка на герметичность и продувка.....	17
<b>6. Предпусковые испытания</b> .....	<b>18</b>
6.1. Пуск газа .....	18
<b>7. Регулировка и запуск.....</b>	<b>19</b>
7.1. Порядок пуска .....	19
7.2. Устранение неполадок при пуске .....	19
7.3. Реле давления воздуха .....	20
7.4. Реле давления газа .....	21
7.5. Регулировка газового клапана .....	22
7.6. Регулировка расхода воздуха на огневой голове горелки .....	23
7.7. Демонтаж форсунки .....	23
7.8. расположение электродов розжига и обнаружения пламени.....	24
7.8. Регулировка расхода воздуха.....	24
7.9. Регулировка сервопривода SQN70 .....	25
7.10. Регулировка сервопривода SQN30 .....	25
7.11. Регулировка сервопривода SQM40.....	26
<b>8. Блок управления горелкой.....</b>	<b>27</b>
8.1. Блок управления горелкой LME22 .....	27
8.2. Блок управления горелкой LFL1.3 .....	30
<b>9. Техническое обслуживание.....</b>	<b>34</b>
<b>10. Возможные неисправности и способы их устранения</b> .....	<b>35</b>
<b>11. Электрические схемы</b> .....	<b>37</b>

### Уважаемый клиент!

Благодарим Вас за выбор нашего оборудования. Для обеспечения Вашей безопасности просим Вас соблюдать инструкции, указанные в данном руководстве, с целью достижения максимальной эффективности и максимального срока службы изделия.

**ВНИМАНИЕ: Необходимо внимательно прочитать настоящее руководство, прежде чем производить установку и включение горелочного устройства. Руководство является неотъемлемой частью поставляемого продукта и должно быть в наличии с момента установки изделия до окончания срока его работы.**

Для корректной работы горелочного устройства режим работы и конфигурация (модель) изделия должны быть подобраны квалифицированным специалистом. Установка и эксплуатация горелочного устройства должна производиться в соответствии с действующими нормативами, согласно инструкциям производителя, профессиональным квалифицированным персоналом. Изделие должно быть использовано строго по назначению. Производитель не несет ответственности за вред, причиненный людям, животным или предметам, вызванный недобросовестным техническим обслуживанием или некорректным использованием.

Данное горелочное устройство предназначено для эксплуатации совместно с любым теплогенератором, соответствующим действующим стандартам, в пределах их диапазона мощности. Применение горелки с нестандартными теплогенераторами должно быть дополнительно согласовано с заводом-изготовителем.

При передаче горелочного устройства другому лицу, вместе с ним должно быть передано настоящее руководство по эксплуатации.

## ОБЩИЕ УКАЗАНИЯ И МЕРЫ ПРЕДОСТОРОЖНОСТИ

Настоящее руководство является документом, согласно которого производится монтаж и эксплуатация горелочного устройства, удостоверяющим соответствие изделия требованиям действующей нормативно-технической документации, определяющим его комплектность и пригодность к эксплуатации.

Лицо, ответственное за эксплуатацию горелочного устройства, должно передать пользователю информацию по пользованию системой отопления, а именно: необходимо передать ему настоящее руководство, а также другую документацию, прилагаемую к горелке. Пользователь должен хранить данную документацию для последующих консультаций.

Обслуживание горелки должно проводиться не менее одного раза в год. В зависимости от типа установки могут быть необходимы другие временные интервалы технического обслуживания, которые определяются эксплуатирующей организацией.

Горелка должна быть установлена в месте, исключающем попадание прямых осадков в виде дождя, снега и льда. Место, в котором устанавливается горелка должно быть чистым и в нем должны отсутствовать твердые летучие частицы, которые могут попасть в вентилятор. Горелка не должна эксплуатироваться вблизи едких испарений, в месте большого скопления пыли или при высокой влажности воздуха. В котельной должен быть обеспечен достаточный воздухообмен.

Перед выполнением любой операции по чистке или техобслуживанию необходимо отключить изделие от сети питания. Электрическое оборудование горелки должно питаться от одного источника электроэнергии и выключаться при помощи одного выключателя.

Перед выполнением подключений горелки проверьте, что данные на табличке соответствуют данным питающей сети (электрическая, газовая, для дизельного или другого вида топлива).

Производитель не принимает рекламации по выполнению гарантийных обязательств и не несет ответственности при нанесении ущерба людям и поломке оборудования, произошедшим по следующим причинам:

- Если изделие использовалось не по назначению.
- При некомпетентном проведении монтажа, ввода в эксплуатацию и техническом обслуживании.
- При эксплуатации горелки с неисправными предохранительными устройствами или если предохранительные и защитные устройства были установлены неправильно.
- При несоблюдении указаний настоящего руководства.
- При самовольном внесении изменений в конструкцию горелки.
- при установке на горелке дополнительных элементов, которые не согласованы с производителем.
- При установке в камере сгорания элементов, препятствующих нормальному образованию пламени.
- При недостаточном контроле быстроизнашивающихся элементов горелки.
- При некомпетентно проведенных ремонтных работах
- Если горелку продолжали использовать, несмотря на возникшие повреждения.
- При использовании неподходящего или некачественного топлива.
- Если используются неоригинальные запасные части.

### Условия хранения и срок службы

Условия хранения: в закрытых проветриваемых складских помещениях, защищенных от пыли, при температуре не ниже 20 градусов Цельсия; колебания температуры в складском помещении от минус 20 до плюс 70 градусов Цельсия. Назначенный срок хранения в заводской упаковке без проведения специальных мероприятий 3 года. Назначенный срок службы 15 лет.



Установка, настройка и обслуживание горелки должны производиться квалифицированным персоналом в соответствии с действующими нормами, поскольку неправильная установка может причинить вред людям, имуществу или животным.



В случае неисправности и/или неисправного функционирования устройства отключите его. Не пытайтесь самостоятельно починить его. Следует обратиться за помощью исключительно в эксплуатирующую организацию. Ремонт изделия должен производиться только с применением оригинальных запасных частей. В случае несоблюдения данного пункта производитель не несет ответственности.



**Перед пуском необходимо, чтобы квалифицированный специалист проверил:**

- Герметичность всех соединений;
- Соответствие запорной и регулирующей арматуры действующим нормам.

**Не допускается использовать газопроводы в качестве заземления!**



**Внимание!**

Для того чтобы зажать или ослабить зажимные соединения необходимо использовать гаечный ключ соответствующего размера. Несоблюдение данной инструкции или использование несоответствующего инструмента может нанести ущерб (например, утечку газа)



**Запах газа**

При появлении запаха газа принять следующие меры предосторожности:

- не включать электроприборы
- не курить и не использовать открытый огонь
- не пользоваться телефоном
- закрыть газовый кран
- проверить помещение, в котором произошла утечка газа
- обратиться в газовую службу или к специалистам, выполняющим обслуживание систем отопления



**В случае возникновения пожара или другой опасности**

- Отключите питание горелки;
- Перекройте газовый кран, находящийся вне здания;
- Примите необходимые меры;
- Свяжитесь с дежурным.



**Внимание!**

Не прикасайтесь к движущимся частям горелки во время её работы. При повышенном шуме в помещении котельной необходимо носить защитные наушники.

## Назначение

Горелки газовые серии ТЕГА-ГАЗ являются автоматическими блочными устройствами, предназначенными для сжигания природного газа по ГОСТ 5542-2014. Горелки могут устанавливаться на водогрейные и паровые котлы или на другое промышленное и технологическое оборудование в качестве теплогенерирующего устройства. Горелки являются полностью автоматическими.

Горелки соответствуют основным требованиям, стандартам и правилам по технике безопасности и охране окружающей среды. Газовые горелки находятся под контролем Федеральной службы по экологическому, технологическому и атомному надзору (Ростехнадзор).

## Маркировка

**ТЕГА** – **ГАЗ** **390** **.3** **Д**  
(1) (2) (3) (4) (5)

### 1. Бренд:

ТЕГА

### 2. Вид топлива:

**ГАЗ** – природный и сжиженный газ

**ДТ** – Дизельное топливо

**КОМБИ** – комбинированная горелка  
газ / дизельное топливо

### 3. Мощность горелки:

**390** – 390 кВт

### 4. Тип регулирования горелки:

**.1** – одноступенчатая

**.2** – двухступенчатая

**.3** – плавно-двухступенчатая / модулируемая с механическим регулированием

**.4** – плавно-двухступенчатая / модулируемая с электронным регулированием

### 5. Длина огневой головы:

**Д** – длинная огневая голова

**К** – короткая огневая голова

**С** – специальное исполнение огневой головы

Каждая горелка поставляется в комплекте с заводской табличкой (шильдиком), которая нанесена на боковую часть корпуса горелки.

<b>ТЕРМОГАЗ</b> ООО "ТЕРМОГАЗ" ИНН 34.4.4112696 400075, г. Волгоград, ул. Рузавевская, д. 6 info@termogaz.su	ТУ 28.21.11-002-4.1474.902-2024	<b>ТЕГА</b>
	Вид изделия: <input type="text"/>	
<b>EAC</b>  www.termogaz.su	Модель: <input type="text"/>	
	Серийный №: <input type="text"/>	
Дата выпуска (месяц/год): <input type="text"/>		
Мощность мин. – макс.: <input type="text"/>		
Расход газа мин. – макс.: <input type="text"/>		
Вид топлива: <input type="text"/>		
Давление газа мин. – макс.: <input type="text"/>		
Электропитание: <input type="text"/>		
Класс электрозащиты: <input type="text"/>		

## Принцип работы

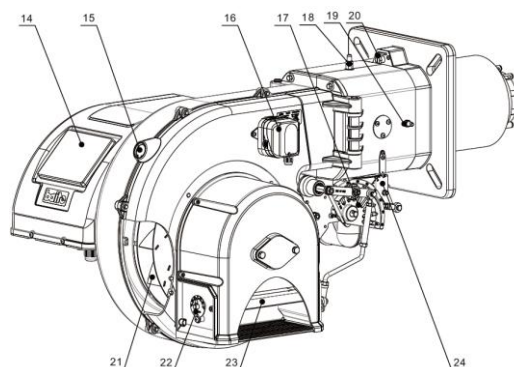
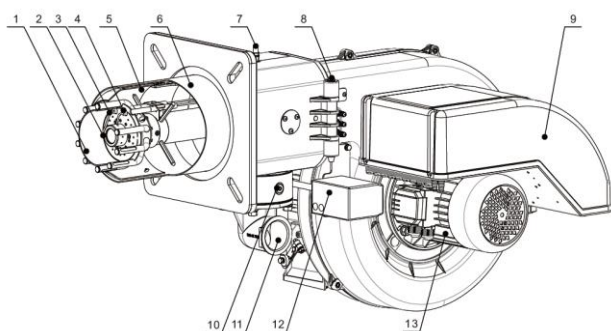
Газовые горелки – это устройства, предназначенные для сжигания газообразного топлива, подаваемого под давлением. Конструкция горелки выполнена таким образом, что подаваемое газообразное топливо смешивается с воздухом в смесительном устройстве, в результате чего, получившаяся газозвдушная смесь, воспламеняется на выходе из смесительного устройства с образованием устойчивого и постоянного горения.

Регулирование давления газа перед горелкой происходит при помощи газовой рампы. Для очистки газа от механических примесей газовая рампа может оснащаться встроенным или отдельным газовым фильтром.

Процесс управления горелкой полностью автоматизирован и осуществляется при помощи блока управления горелкой.

Электрические соединения выполняются при помощи штекеров с защитой от неправильного подключения. Регулирование давления газа перед горелкой происходит при помощи газовой рампы. Для обеспечения безопасности работы, газовая рампа оснащена электромагнитным клапаном, перекрывающим подачу газа к горелке в случае утечки газа или другой неисправности горелки.

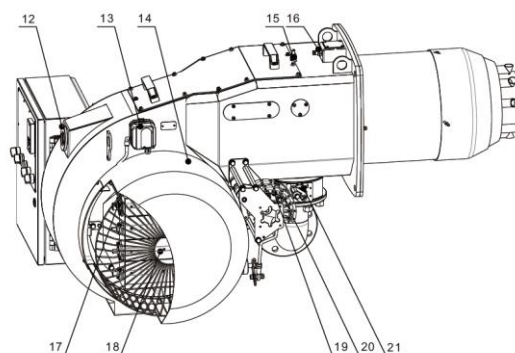
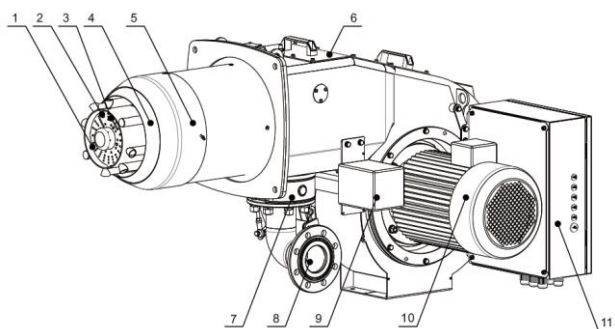
## Основные конструктивные элементы



№	Наименование	№	Наименование
1.	Диффузор	13.	Электродвигатель
2.	Форсунка	14.	Панель управления
3.	Электрод обнаружения пламени	15.	Смотровое окно
4.	Электрод розжига	16.	Реле давления воздуха
5.	Стопорное кольцо	17.	Регулируемая кулачковая шайба (воздух)
6.	Стакан огневой головы	18.	Штуцер отбора давления
7.	Штуцер отбора давления	19.	Штуцер отбора давления
8.	Шарнирная ось	20.	Регулировочный винт
9.	Кожух панели управления	21.	Рабочее колесо вентилятора
10.	Дроссельная заслонка (газ)	22.	Индикатор степени открытия воздушной заслонки
11.	Входной патрубок	23.	Пластина ограничителя воздушной заслонки
12.	Сервопривод	24.	Индикатор степени открытия дроссельной заслонки (газ)

# ОПИСАНИЕ ИЗДЕЛИЯ

## Основные конструктивные элементы



№	Наименование	№	Наименование
1.	Диффузор	12.	Смотровое окно
2.	Электрод розжига	13.	Реле давления воздуха
3.	Электрод обнаружения пламени	14.	Кожух воздухозаборника
4.	Стопорное кольцо	15.	Штуцер отбора давления
5.	Стакан огневой головы	16.	Регулировочный винт
6.	Крышка корпуса горелки	17.	Индикатор степени открытия воздушной заслонки
7.	Дроссельная заслонка (газ)	18.	Пластина ограничителя воздушной заслонки
8.	Входной патрубок	19.	Регулируемая кулачковая шайба (воздух)
9.	Сервопривод	20.	Регулируемая кулачковая шайба (газ)
10.	Электродвигатель	21.	Индикатор степени открытия дроссельной заслонки (газ)
11.	Кожух панели управления		



## ТЕХНИЧЕСКИЕ ХАРАКТЕРИСТИКИ

Модель горелки	ТЕГА-ГАЗ 370.3	ТЕГА-ГАЗ 480.3	ТЕГА-ГАЗ 860.3	ТЕГА-ГАЗ 1300.3	ТЕГА-ГАЗ 1860.3
Номинальная мощность, кВт	45 - 370	72 - 480	150 - 860	300 - 1300	300 - 1860
Расход газа, м <sup>3</sup> /ч	5 - 37	7 - 56	14 - 49	30 - 131	30 - 188
Тип регулирования	Плавно-двухступенчатый / модулируемый с мех. регулированием				
Класс выбросов	Стандартный класс 3 по ГОСТ EN676-2016 (<80 мг/кВтч)				
Напряжение питания, В/Гц	230В ~ 50Гц	230В ~ 50Гц	380В ~ 50Гц	380В ~ 50Гц	380В ~ 50Гц
Мощность двигателя, кВт	0,45	0,45	1,5	2,2	4,5
Скорость вращения, об/мин	2850	2850	2850	2850	2850
Тип блока управления	LME22				
Датчик пламени	Электрод ионизации				
Класс электрической защиты	IP40				
Присоединительный размер	1 ½"	1 ½"	2"	2"	2"
Температура окружающей среды при эксплуатации, °С	0° ... +40°С				
Модель горелки	ТЕГА-ГАЗ 2400.3	ТЕГА-ГАЗ 3600.3	ТЕГА-ГАЗ 4450.3	ТЕГА-ГАЗ 5250.3	ТЕГА-ГАЗ 6250.3
Номинальная мощность, кВт	570 - 2400	1200 - 3600	1500 - 4450	1800 - 5250	2200 - 6250
Расход газа, м <sup>3</sup> /ч	48 - 242	121 - 364	152 - 449	182 - 530	222 - 631
Тип регулирования	Плавно-двухступенчатый / модулируемый с мех. регулированием				
Класс выбросов	Стандартный класс 3 по ГОСТ EN676-2016 (<80 мг/кВтч)				
Напряжение питания, В/Гц	380В ~ 50Гц	380В ~ 50Гц	380В ~ 50Гц	380В ~ 50Гц	380В ~ 50Гц
Мощность двигателя, кВт	5,5	7,5	9,2	12,5	15
Скорость вращения, об/мин	2850	2850	2850	2850	2850
Тип блока управления	LME22	LFL1.322			
Датчик пламени	Электрод ионизации				
Класс электрической защиты	IP40				
Присоединительный размер	2"	DN80	DN80	DN80	DN80
Температура окружающей среды при эксплуатации, °С	0° ... +40°С				

## ТЕХНИЧЕСКИЕ ХАРАКТЕРИСТИКИ

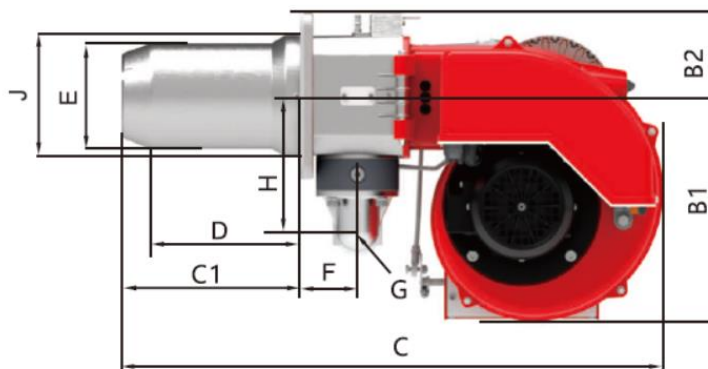
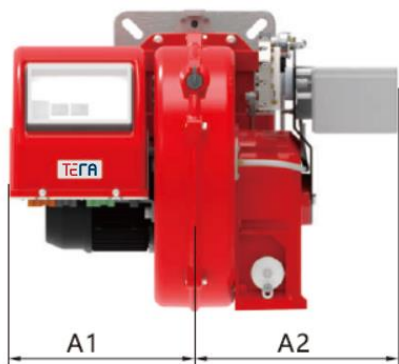
Модель горелки	ТЕГА-ГАЗ 8100.3	ТЕГА-ГАЗ 10100.3	ТЕГА-ГАЗ 13000.3	ТЕГА-ГАЗ 15500.3	ТЕГА-ГАЗ 17500.3
Номинальная мощность, кВт	3500 - 8100	2020-10100	2700-13000	2100-15500	2500-17500
Расход газа, м <sup>3</sup> /ч	354 - 818	204 - 1020	272 - 1313	212 - 1566	253 – 1768
Тип регулирования	Плавно-двухступенчатый / модулируемый с мех. регулированием				
Класс выбросов	Стандартный класс 3 по ГОСТ EN676-2016 (<80 мг/кВтч)				
Напряжение питания, В/Гц	380В ~ 50Гц	380В ~ 50Гц	380В ~ 50Гц	380В ~ 50Гц	380В ~ 50Гц
Мощность двигателя, кВт	18,5	22	37	45	55
Скорость вращения, об/мин	2850	2850	2850	2850	2850
Тип блока управления	LFL1.322				
Датчик пламени	УФ датчик QRA2				
Класс электрической защиты	IP40				
Присоединительный размер	DN100	DN100	DN100	DN100	DN100
Температура окружающей среды при эксплуатации, °С	0° ... +40°С				

### Применяемое топливо

Топливо*	
Природный газ по ГОСТ 5542-2014	Сжиженный углеводородный газ по ГОСТ 20448-2018 (с 01.07.2024 по ГОСТ 34858-2022)

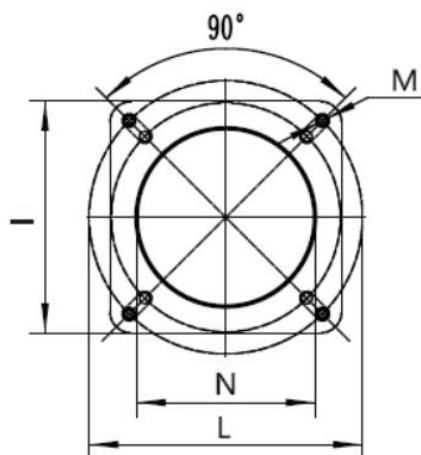
\* - Применение топлива с компонентным составом, отличным от указанного в нормативных документах, подлежит дополнительному согласованию с производителем. В случае выхода горелки из строя вследствие применения несогласованного топлива производитель ответственности не несет.

## Габаритные размеры ТЕГА-ГАЗ 370.3 – 2400.3



Модель	ТЕГА-ГАЗ 370.3	ТЕГА-ГАЗ 480.3	ТЕГА-ГАЗ 860.3	ТЕГА-ГАЗ 1300.3	ТЕГА-ГАЗ 1860.3
A1	253	253	355	355	403
A2	276	276	235	235	298
B1	300	300	430	430	427,5
B2	110	110	160	160	160
C	713 / 818	713 / 818	1030 / 1189	1105 / 1255	1155 / 1334
C1	230 / 335	230 / 335	236 / 395	310 / 460	361 / 540
D	197 / 297	197 / 301	182 / 341	254 / 404	262 / 441
E	140	140	190	190	222
F	77	77	151	151	151
G	1 ½"	1 ½"	2"	2"	2"
H	178	178	231	231	231
J	161	161	-	-	-
Модель	ТЕГА-ГАЗ 2400.3	ТЕГА-ГАЗ 3600.3	ТЕГА-ГАЗ 4450.3	ТЕГА-ГАЗ 5250.3	ТЕГА-ГАЗ 6250.3
A1	403	556	556	583	583
A2	298	400	400	400	400
B1	427,5	519	519	519	519
B2	160	239	239	239	239
C	1155 / 1339	1775	1775	1775	1775
C1	361 / 545	698	698	698	698
D	262 / 446	534	534	534	534
E	222	313	313	336	336
F	151	1788	1788	178	178
G	2"	DN65	DN65	DN65	DN65
H	231	528	528	528	528
J	-	-	-	-	-

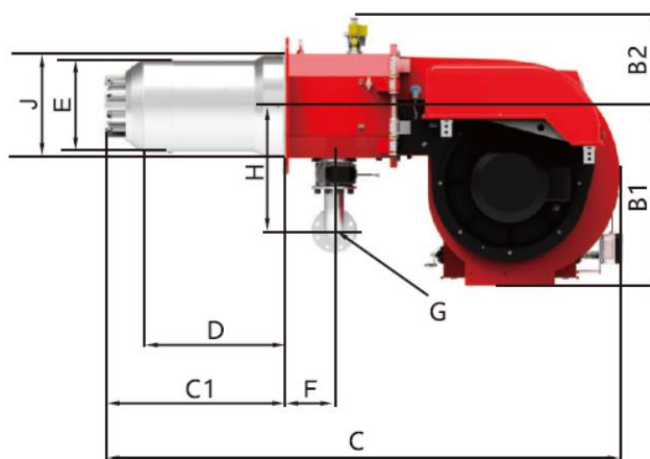
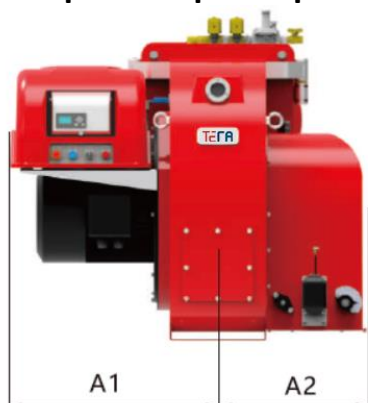
## ТЕХНИЧЕСКИЕ ХАРАКТЕРИСТИКИ



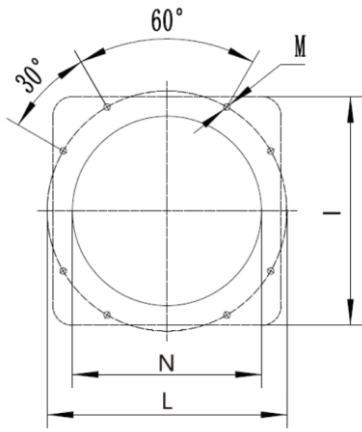
Модель	I	L	M	N
ТЕГА-ГАЗ 370	220	218 - 260	4 - M10	170
ТЕГА-ГАЗ 480	220	218 - 260	4 - M10	170
ТЕГА-ГАЗ 860	320	290 - 370	4 - M16	200
ТЕГА-ГАЗ 1300	320	290 - 370	4 - M16	200
ТЕГА-ГАЗ 1860	320	290 - 370	4 - M16	232
ТЕГА-ГАЗ 2400	320	290 - 370	4 - M16	232
ТЕГА-ГАЗ 3600	400	452	4 - M16	350
ТЕГА-ГАЗ 4450	400	452	4 - M16	350
ТЕГА-ГАЗ 5250	400	452	4 - M16	350
ТЕГА-ГАЗ 6250	400	452	4 - M16	350

Отверстие в передней плите котла должно быть больше размера «J» на 15 – 25мм для удобства извлечения головы сгорания горелки при проведении технического обслуживания.

### Габаритные размеры ТЕГА-ГАЗ 3600.3 – 17500.3



Модель	ТЕГА-ГАЗ 8100.3	ТЕГА-ГАЗ 10100.3	ТЕГА-ГАЗ 13000.3	ТЕГА-ГАЗ 15500.3	ТЕГА-ГАЗ 17500.3
A1	757	757	825	835	905
A2	542	542	548	548	548
B1	802	802	1012	1012	1012
B2	398	398	440	440	447
C	2340	2340	2350	2305	2305
C1	797	797	663	620	620
D	624	624	569	484	484
E	413	413	430	490	490
F	226	226	230	230	230
G	DN80	DN80	DN125	DN125	DN125
H	556	556	614	614	614
J	448	448	544	544	544



Модель	I	L	M	N
ТЕГА-ГАЗ 8100	220	218 - 260	4 - M10	170
ТЕГА-ГАЗ 10100	220	218 - 260	4 - M10	170
ТЕГА-ГАЗ 13000	320	290 - 370	4 - M16	200
ТЕГА-ГАЗ 15500	320	290 - 370	4 - M16	200
ТЕГА-ГАЗ 17500	320	290 - 370	4 - M16	232

### График рабочего поля горелок

График рабочего поля горелки показывает производительность горелки в зависимости от мощности и противодавления в топке котла. При подборе горелки необходимо учитывать КПД котла.

Расчет мощности горелки производится по следующей формуле:

$$Q_F = \frac{Q_H}{\eta} * 100,$$

Q<sub>F</sub> – мощность горелки (кВт);

Q<sub>H</sub> – номинальная мощность котла (кВт);

η – КПД котла (%)

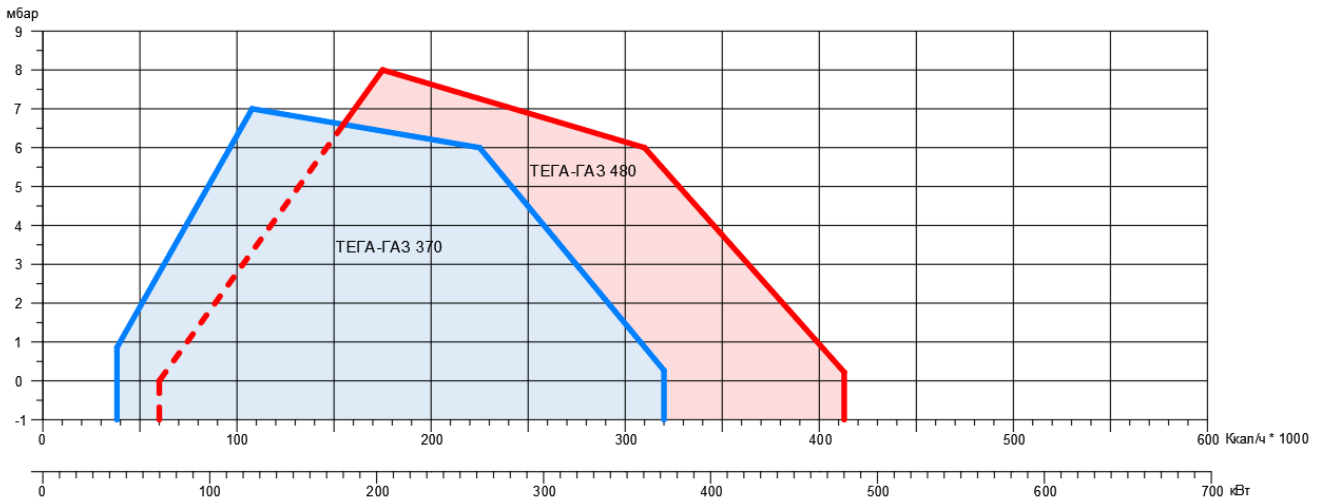


График рабочего поля горелок ТЕГА-ГАЗ 370.3 – 480.3

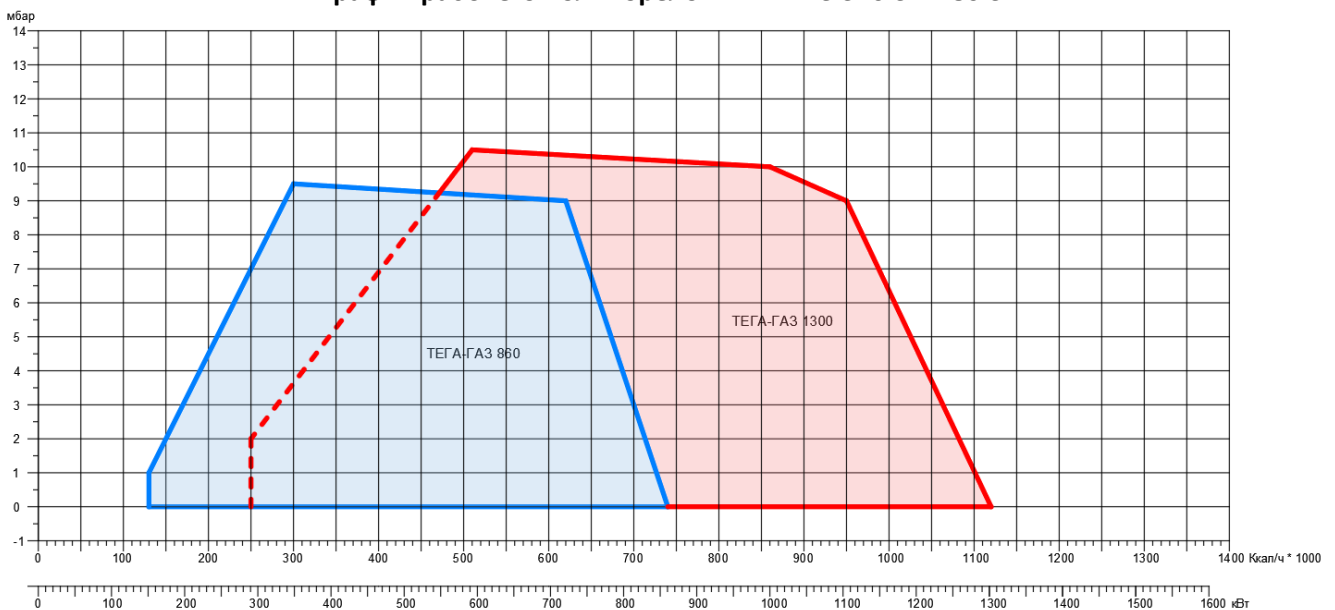


График рабочего поля горелок ТЕГА-ГАЗ 860.3 – 1300.3

# ТЕХНИЧЕСКИЕ ХАРАКТЕРИСТИКИ

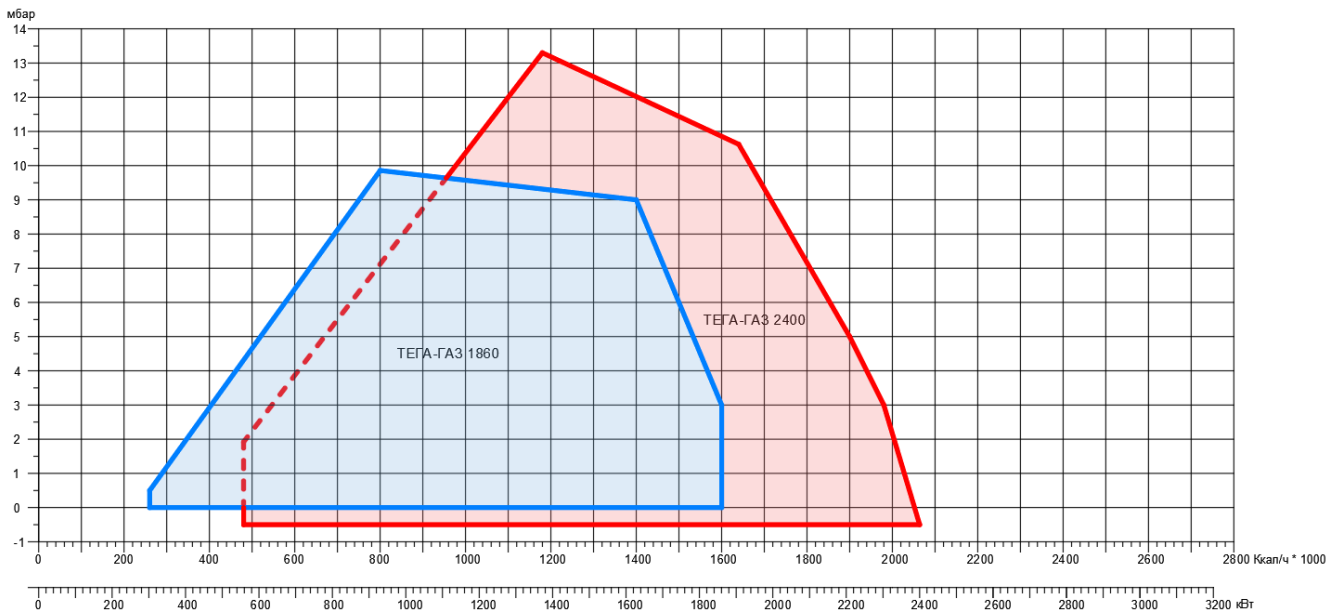


График рабочего поля горелок ТЕГА-ГАЗ 1860.3 – 2400.3

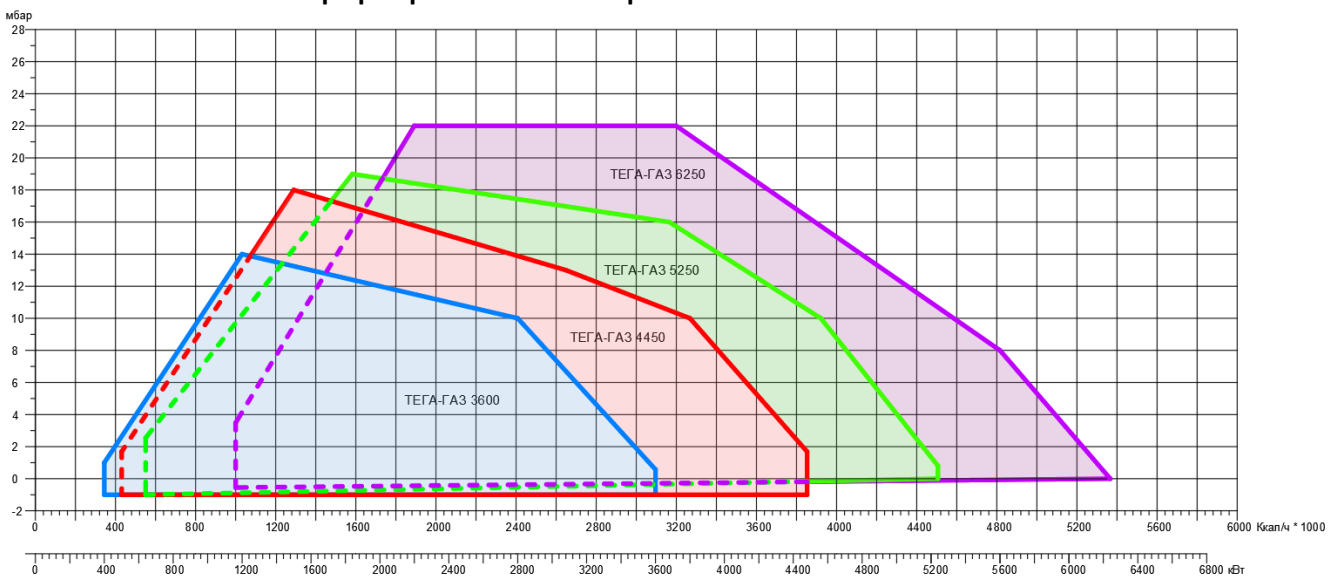


График рабочего поля горелок ТЕГА-ГАЗ 3600.3 – 6250.3

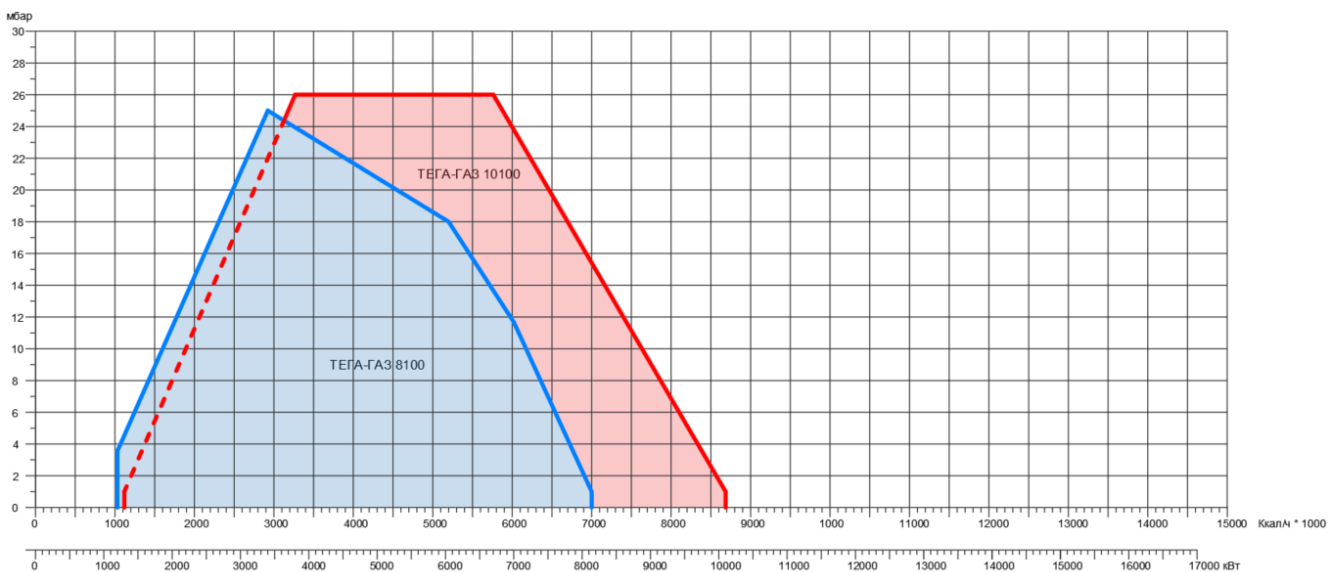


График рабочего поля горелок ТЕГА-ГАЗ 8100.3 – 10100.3

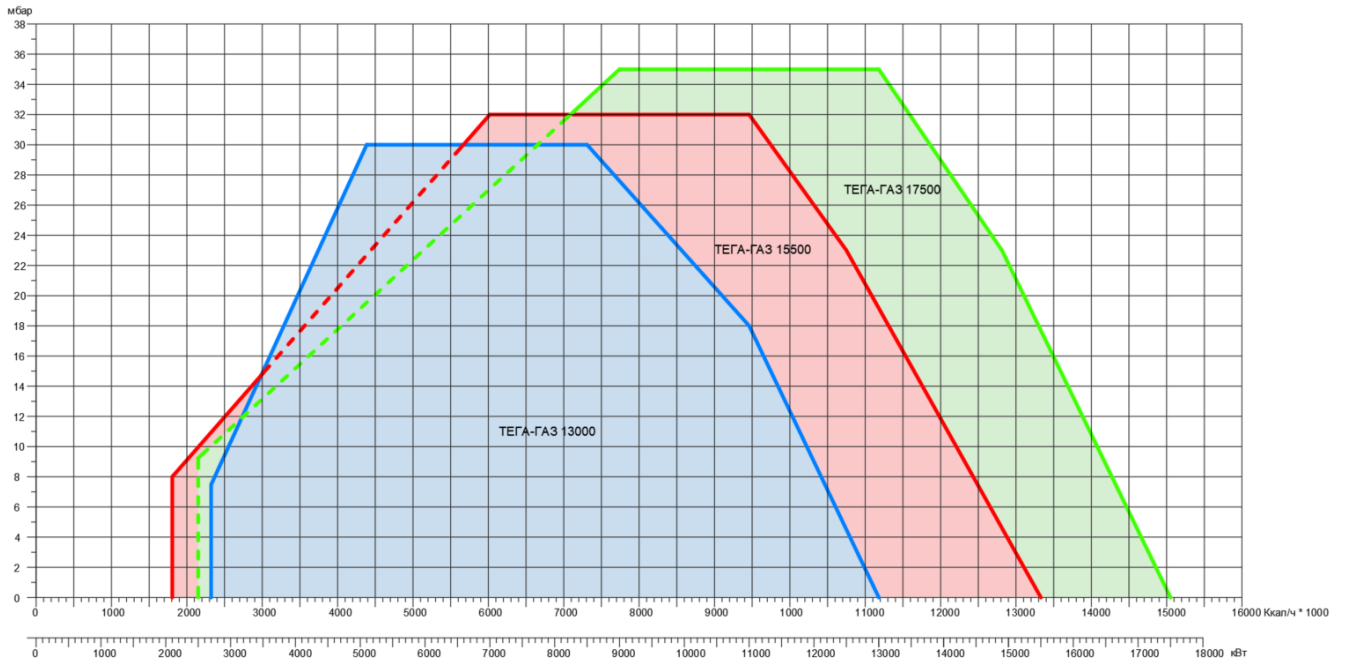


График рабочего поля горелок ТЕГА-ГАЗ 1300.3 – 17500.3

Указанная на графике рабочего поля мощность горелки рассчитана исходя из температуры воздуха 20°C и высоте над уровнем моря 500м.

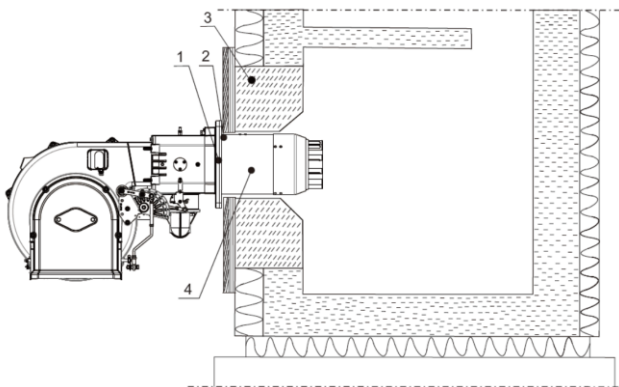
## Порядок монтажа

Перед установкой горелки необходимо проверить следующее:

- Соответствие величины и частоты напряжения питания тому, что указано на шильдике горелки.
- Соответствие диаметра и состояния газопровода, исправность газового клапана, а также состояние уплотнительных материалов.
- Комплектность и состояние комплектующих горелки.
- Состояние газового фильтра перед газовой рампой.
- Убедиться, что обеспечивается достаточное количества места для установки и обслуживания горелки.

После предварительных проверок необходимо выполнить следующие операции по установке:

1. Установить теплоизолирующую прокладку (поз. 2) между крепежным фланцем горелки (поз. 1) и монтажной плитой котла.
2. Установить горелку в заранее подготовленном отверстии в монтажной плите котла и затянуть болтовое соединение.
3. Произвести герметизацию кольцевого зазора между огневой головкой горелки (поз. 4) и монтажного отверстия в котле посредством асбестового шнура (или другого теплоизолирующего материала).
4. Произвести подключение соединительного патрубка и газовой рампы к горелке.
5. Выполнить необходимые электрические подключения.



## Установка газового клапана

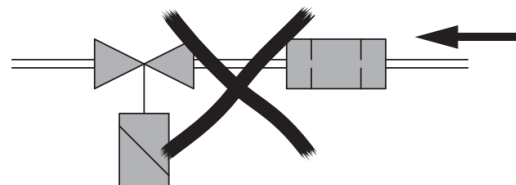
Подключение газовой рампы должен выполнять только квалифицированный персонал, имеющий на это разрешение и прошедший соответствующее обучение.

В целях соблюдения безопасности перед началом работ по подключению необходимо перекрыть соответствующий кран подачи газа и обеспечить его защиту от несанкционированного открытия.

При проведении работ по монтажу следует соблюдать следующие правила

1. установить запорную арматуру на подводящем газопроводе.
2. Соблюдать соосность соединений и не допускать попадания различных загрязняющих частиц на уплотнительные поверхности.
3. Производить монтаж арматуры избегая возникновения вибраций, при эксплуатации горелки не допускается возникновение вибраций. Для их предотвращения использовать соответствующие опоры.
4. Монтировать устройства без внутренних натяжений.
5. Расстояние между газовой рампой и горелкой должно быть минимальным.
6. Соблюдать порядок расположения элементов арматуры и направление потока газа.
7. При необходимости перед шаровым краном установить термозапорный клапан.

**Газовую рампу и стабилизатор давления газа разрешено монтировать только горизонтально и вертикально. Установка оборудования клапаном и пружиной вниз не допускается!**





Дополнительные принадлежности должны быть установлены в соответствии с действующими нормативами.

Потери давления на газовой рампе должны быть меньше, чем давление газа на ходе в газовую рампу. Для установки клапанов и других принадлежностей необходимо соблюдать инструкции по монтажу, представленные в настоящем руководстве.

Газовый линия должна быть рассчитана в соответствии с необходимой пропускной способностью и давлением газа. Для выбора номинального диаметра газопровода и газовой рампы необходимо учитывать потери давления на газовой рампе, огневой голове горелки и противодействие в топке котла.

Рекомендуется предусмотреть удобное разъемное соединение, чтобы облегчить проведение ремонтных работ и работ по техническому обслуживанию котлоагрегата.

### Электрические подключения

При работах под напряжением возможна угроза жизни персонала вследствие ударов тока. В целях избежание этого необходимо соблюдать следующее:

- Перед началом работ отключить горелку от сети.
- Обеспечить защиту горелки от несанкционированного включения.

Работы по подключению должен выполнять квалифицированный специалист в соответствии с электрической схемой, предоставленной поставщиком.

### Проверка на герметичность и продувка

Трубопроводная арматура, установленная перед газовой рампой, а также газовая рампа должны быть установлены в соответствии с действующими нормативными документами с соблюдением всех мер по технике безопасности и пожарной безопасности.

Все разъемные (резьбовые и фланцевые) соединения должны быть проверены на герметичность. Испытание на герметичность производят под давлением с использованием ободренных пенообразующих средств.

Перед введением горелки в эксплуатацию или при запуске горелки после проведения ремонтных работ необходимо выполнить продувку внутренних полостей газопровода. Сброс газа необходимо производить в атмосферу с соблюдением всех мер по технике безопасности.

**Ни при каких обстоятельствах нельзя производить сброс газа в топку котла!**

Перед пуском горелки в эксплуатацию необходимо выполнить следующее:

- Убедиться в правильности установки горелки в соответствии с настоящим руководством;
- Убедиться в том, что предварительная регулировка выполнена корректно;
- Произвести настройку узла смешивания газа и воздуха;
- Убедиться в том, что все электрические соединения выполнены корректно;
- Проверить привод горелки на соответствующее направление вращения;
- Убедиться в том, что теплогенератор установлен и готов к работе согласно руководству по эксплуатации;
- Убедиться в том, что теплогенератор и система отопления заполнены достаточным количеством воды и циркуляционный насос исправны;
- Убедиться, что регуляторы температуры и давления, устройство защиты от недостатка воды, а также другие предохранительные и защитные устройства, используемые в составе теплогенератора установлены корректно и исправны;
- Убедиться в том, что дымоход очищен от загрязнений, а также в том, что устройство принудительной подачи воздуха в исправном состоянии (при его наличии);
- Убедиться, что обеспечена подача воздуха в необходимом объеме;
- Убедиться в том, что проведена проверка на отсутствие утечек;
- Убедиться в том, что воздушная заслонка находится в положении «ЗАКРЫТО»;
- Убедиться в том, что блок управления деблокирован и находится в первоначальном положении;

### Пуск газа

Соедините измерительный прибор к штуцеру отбора давления газа на перед газовой дроссельной заслонкой и к штуцеру отбора давления воздуха.

Откройте предохранительный отсечной клапан перед запорной арматурой на опусках к котлам и проверьте давление на манометре.

Отрегулируйте переключатель режима работы на панели управления горелки в режим «РУЧН».

Если проверка клапанов на герметичность пройдена, то необходимо производить дальнейшие работы по пуску. В случае если на газовой рампе обнаружена утечка газа (или негерметичность клапанов) дальнейший пуск не будет выполнен из-за блокировки блока управления горелки.

Горелка начинает работу согласно программы блока управления.

Перед началом первичной подачи топлива необходимо произвести проверку работоспособности выполнения программы горелки.

Быстро откройте запорную арматуру на опуске к котлу до тех пор, пока не появится давление газа. Включите горелку и проверьте автоматическое выполнение следующей последовательности пуска:

1. Пуск вентилятора.
2. Открытие заслонки по воздуху для предварительной продувки.
3. Проверка давления воздуха.
4. Открытие заслонки по газу в положение частичной нагрузки.
5. Розжиг.
6. Открытие клапанов (отключенные клапана должны оставаться закрытыми).
7. Аварийное отключение после истечения предохранительного периода или отключение из-за отказа подачи газа.
8. Деблокировка блока управления.



**Запуск и обслуживание горелок должно выполняться квалифицированным персоналом, прошедшим соответствующее обучение в соответствии с действующими нормативными документами и всеми мерами техники безопасности.**

## Порядок пуска

Пуск горелки производится в следующей последовательности:

1. Убедиться, что клапаны подачи топлива на горелку и клапаны подачи воды в котел открыты.
2. Проверить состояние системы дымохода.
3. Проверить соответствие величины подаваемого к горелке напряжения питания тому, что указано на шильдике горелки, а также проверить состояние всех электрических подключений. Проверить контур термостата. Переключатель «РУЧН/АВТО» на панели управления горелки должен быть в положении «РУЧН», а переключатель «МИН/МАКС» в положении «МИН».
4. Отрегулируйте количество подаваемого для горения воздуха в режиме «МИН». Регулировка положения воздушной заслонки производится при помощи сервопривода и кулачковой шайбы.
5. Отрегулируйте положение дроссельной заслонки по газу.
6. Установите переключатель на панели управления горелки в положение «ВЫКЛ», подайте питание главным выключателем, замкните реле вручную и проверьте направление вращения электродвигателя. При необходимости изменения направления вращения поменяйте местами две любые питающие фазы.
7. Переключите выключатель панели управления в положение подачи питания, и блок управления начнет работу. В процессе предварительной подачи воздуха необходимо проверить исправность реле давления воздуха (его срабатывание из разомкнутого положения при отсутствии давления в положение замыкания под давлением). При некорректном срабатывании этого реле трансформатор и клапан розжига будут лишены питающего напряжения.

контроллер останется в режиме «ЗАБЛОКИРОВАН», а электродвигатель вентилятора работать не будет.

## Устранение неполадок при запуске

Угасание пламени после первого розжига горелки может быть вызвано следующими причинами:

- Из трубопроводов подачи газа удален не весь воздух, в связи с чем давление газа недостаточно для поддержания стабильного пламени.
- Возникшее пламя может быть нестабильно в зоне ионизации, или УФ-датчик его не определяет. Измените соотношение воздух/газ, скорректировав поток того или иного компонента смеси. Вращайте ручку регулировки огневой головы горелки, перекройте трубку подачи воздуха между головкой горелки и газопроводом, или приоткройте ее.
- Ток ионизации может блокироваться током разряда трансформатора (через линию заземления горелки проходят токи двух типов), а пламя горелки гаснет из-за слабой ионизации. Для устранения этой проблемы необходимо поменять местами два электрических соединения трансформатора. Кроме того, подобные проблемы могут быть вызваны ненадежным соединением линии заземления.
- При работе горелки в режиме малой нагрузки необходимо следить за цветом и формой пламени, корректируя их изменением соотношения расхода газа и воздуха. При минимальной нагрузке горелки оптимальному соотношению газа и воздуха соответствует содержание  $\text{CO}_2$  в продуктах сгорания в размере 8%, при максимальной нагрузке - 10%. Содержание  $\text{CO}$  в продуктах сгорания не должно превышать 0,1%.

- Переключите горелку для работы в режиме малой нагрузки, проверьте давление подачи газа, выключите горелку, разомкните главный выключатель и отключите термостатный контроль (замкните термостат накоротко). После этого вручную переключите горелку для работы в режиме максимальной нагрузки, проверьте направление вращения серводвигателя, переведите переключатель в положение «СТОП» и убедитесь в работоспособности кулачковой шайбы серводвигателя.
- Откройте ручной регулятор давления для подачи газа в режиме максимальной нагрузки.
- Замкните главный выключатель и выключатель контроллера, а затем восстановите подачу питания на горелку. Произведите розжиг горелки. Переведите переключатель мощности в положение «МАКС» и запустите горение в режиме максимальной нагрузки. Следите за пламенем и его формой, корректируя их изменением соотношения потоков воздуха или газа. Подключите термостат (контролируется ПИД-регулятором).
- Переведите регулятор давления газа в положение, обеспечивающее подачу газа в объеме, достаточном для работы горелки в режиме максимальной нагрузки. Следите за тем, чтобы расход газа не превышал его максимальное предельное значение для котла (в противном случае последний может получить повреждение).

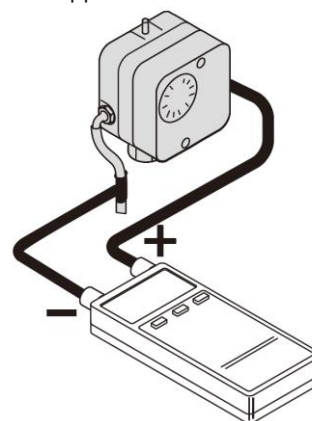
### Реле давления воздуха

При некорректном давлении воздуха срабатывает соответствующее реле, блокирующее открывание газового клапана. Уставка этого реле должна быть отрегулирована таким образом, чтобы давления воздуха горелки было достаточно для замыкания цепи. Реле давления имеет функцию автоматического контроля, замыкающую его при выключении электродвигателя вентилятора (когда давление воздуха в горелке отсутствует). Если реле давления воздуха не обнаруживает давление, выходящее за пределы заданного (не регулируется), контроллер запускает повторный

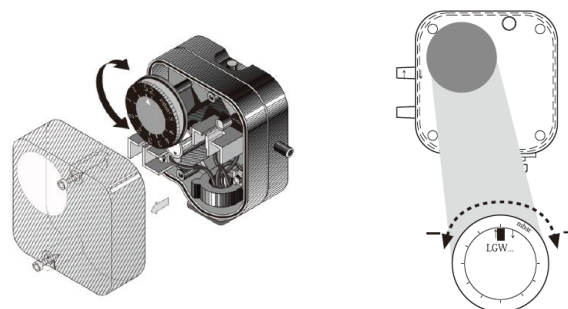
цикл, при этом питание с трансформатора не подается, клапан поджига не открывается, а контроллер остается в положении «СТОП». Для гарантии срабатывания реле давления увеличьте его уставку при работе горелки в режиме малой нагрузки. При приближении давления к точке срабатывания реле работа горелки останавливается. Нажмите кнопку разблокировки реле и отрегулируйте его уставку для срабатывания при давлении воздуха, действующем на момент его предварительной подачи.

### Регулировка

После проверки каждого узла горелки необходимо настроить уставку реле давления воздуха. Переведите горелку в режим малой нагрузки и подключите манометр к трубке отрицательного давления.



Значение уставки давления воздуха рассчитывается умножением значения избыточного давления на соединении в корпусе горелки на коэффициент 0,8. Откройте крышку регулятора и медленно вращайте ручку, чтобы задать нужную уставку. Если горелка выключится, поверните ручку регулировки в направлении «←» (против часовой стрелки) на 20 %, а затем снова запалите горелку и убедитесь, что она работает.



**Регулировка без манометра**

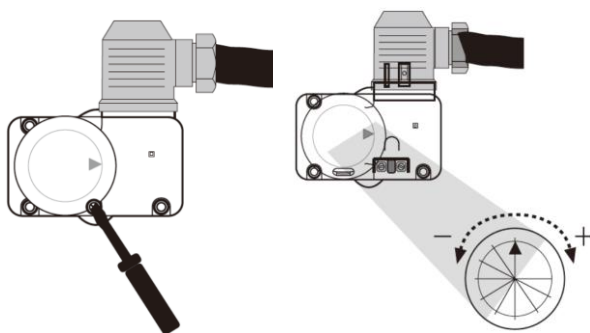
Переведите горелку в режим малой нагрузки. Откройте крышку регулятора и медленно вращайте ручку в направлении «+». Увеличивайте давление, пока горелка не выключится, поверните ручку регулировки против часовой стрелки на 20 %, а затем снова разожгите горелку и убедитесь, что она работает.

**Реле давления газа**

Реле давления газа (минимального и максимального) предназначено для остановки работы горелки в случае его выхода за пределы заданного диапазона. Особенность этого реле состоит в том, что функция контроля низкого давления срабатывает при превышении текущим давлением значения уставки, а функция контроля высокого давления срабатывает при снижении текущего давления менее значения уставки. В процессе настройки уставки срабатывания реле давления газа подача питания на контроллер запрещена. Любое срабатывание реле давления газа ведет к немедленной остановке работы горелки. Перед первым запуском горелки проверьте исправность этого реле.

**Регулировка реле минимального давления**

Отрегулируйте уставку реле давления газа (мин.) таким образом, чтобы снизить давление подачи на 20-40 % (мин.) при работе горелки под максимальной нагрузкой. Для регулировки снимите крышку переключателя, поверните его в нужное положение и снова установите крышку на место. Если при запуске горелки давление кратковременно снизится, она прекратит работу (мин. уставка настроена).

**Регулировка реле максимального давления**

При возрастании нагрузки в 1,15 раза от стандартной или превышении давлением форсунки стандартного в 1,3 раза срабатывает переключатель максимального давления, блокирующий реле.

**Настройка реле давления по окончании регулировки горелки**

При наличии газового счетчика:

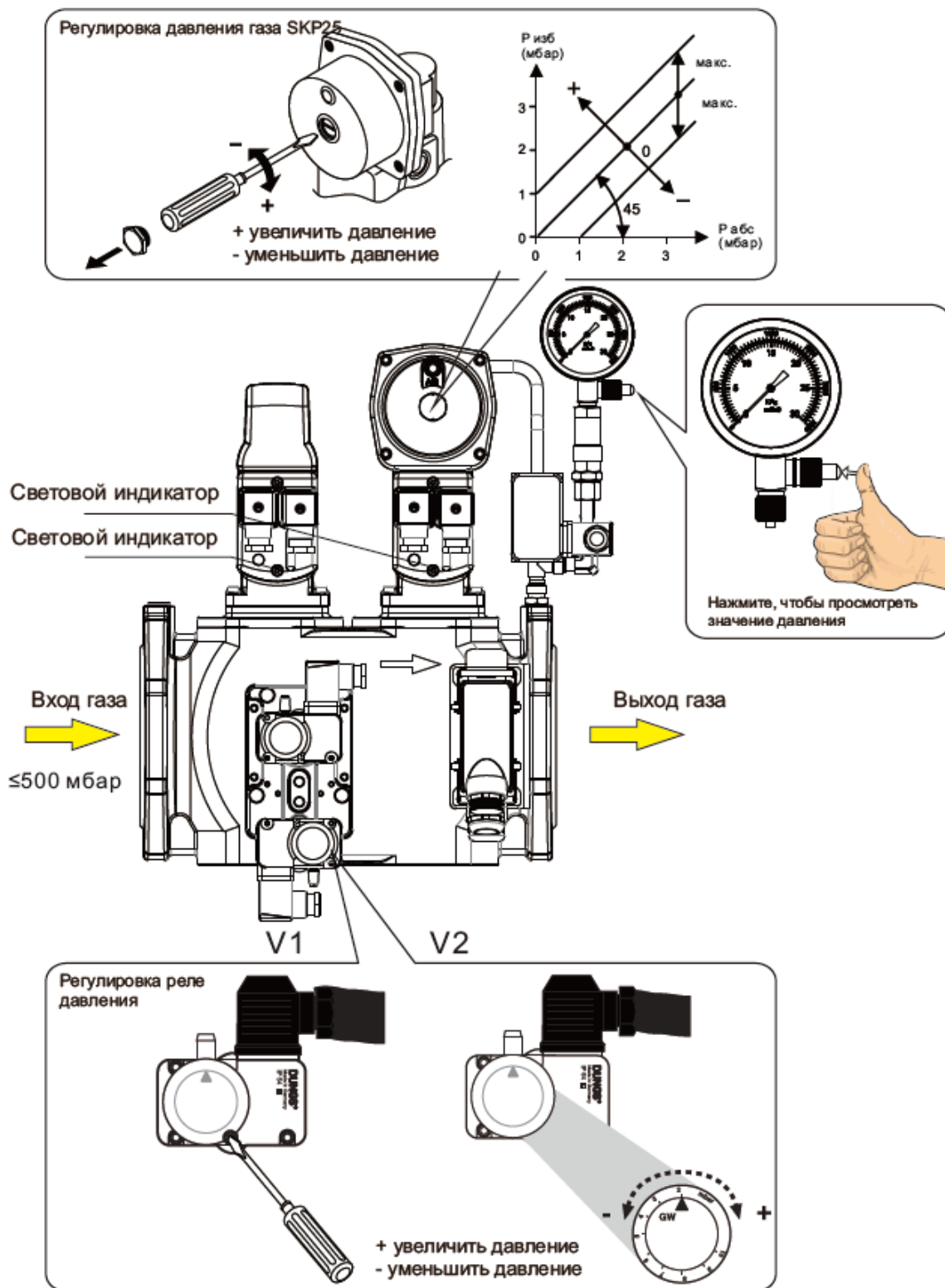
- Поверните ручку регулировки реле давления в положение максимума.
- Горелка запустится в стандартном режиме.
- Увеличьте нагрузку горелки в 1,15 раза относительно стандартной, повысив давление газа.
- Медленно поверните регулятор реле давления в положение минимума, и горелка выключится (настройка выполнена).
- Сбросьте реле давления газа.
- Вернитесь к стандартной нагрузке, понизив давление газа.

При отсутствии газового счетчика:

- Поверните ручку регулировки реле давления в положение максимума.
- Горелка запустится при стандартной нагрузке (2,5 - 3,0% содержание  $O_2$ , потребление  $CO$  0,005%).
- Увеличьте нагрузку горелки до 0,5 - 1,0% содержания  $O_2$  (потребления  $CO$  0,2%), повысив давление 2 газа.
- Поверните регулятор реле давления в положение, при котором горелка выключится (настройка выполнена).
- Сбросьте реле давления газа.
- Вернитесь к стандартной нагрузке, понизив давление газа и вернув параметры  $O_2$  и  $CO$  к исходным.

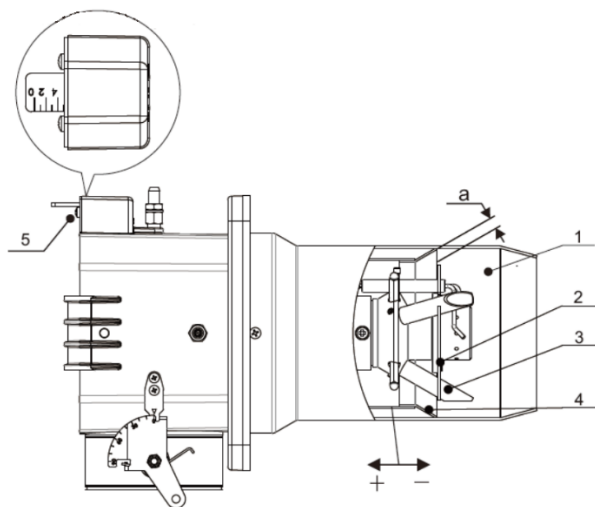
### Регулировка газового клапана

При установке клапана следите за тем, чтобы направление потока газа совпадало с указанным стрелкой на его корпусе. Заданное входное давление газового клапана не должно превышать 500 мбар. Данный клапан снабжен узлом регулировки давления газа (см. порядок регулировки на схеме ниже). По окончании регулировки нажмите на кнопку манометра, чтобы просмотреть значение давления.

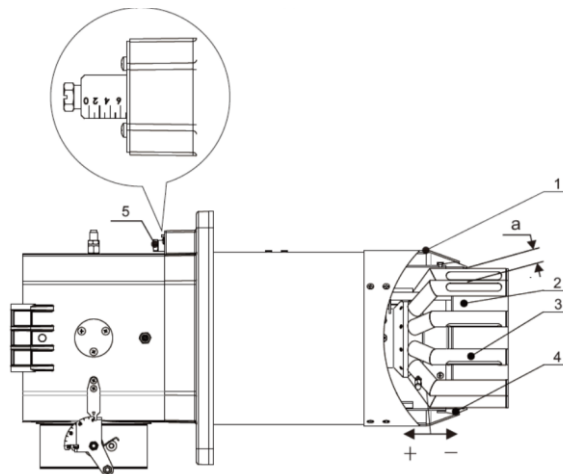


### Регулировка расхода воздуха на огневой голове горелки

Вращая регулировочный винт 5, перемещайте стопорное кольцо в направлении «+» или «-», меняя расстояние между ним и диффузором. Это позволяет отрегулировать расход и скорость воздуха в канале «а» (изначально задано максимальное значение 5 – для горелок до 480 кВт, значение 0 – для горелок свыше 480 кВт).



Горелки до 480 кВт

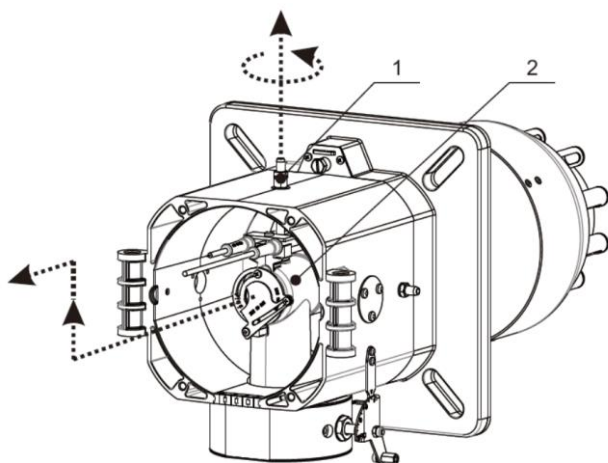


Горелки свыше 480 кВт

№	Наименование
1	Стакан огневой головы
2	Диффузор
3	Газовая форсунка

№	Наименование
4	Пружина блока регулировки
5	Регулировочный винт
а	Воздушный канал

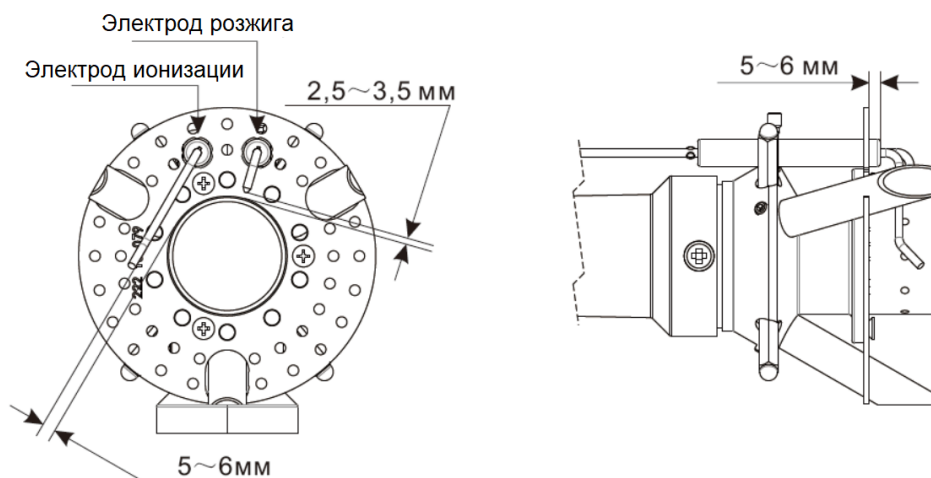
### Демонтаж форсунки



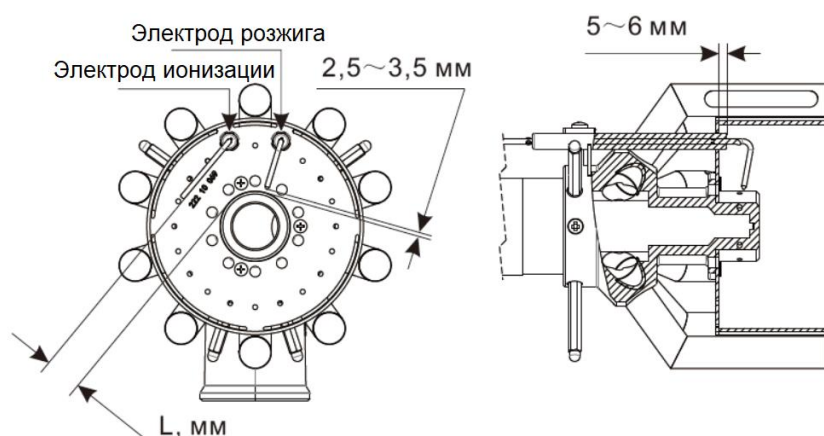
Для проведения работ по демонтажу форсунки необходимо выкрутить шесть болтов (поз. 1) (см. направление вращения на схеме), а затем извлечь форсунку. Установку необходимо выполнять в обратной последовательности.

### Расположение электродов розжига и обнаружения пламени

Для горелок мощностью **до 480 кВт** расположение электродов розжига и обнаружения пламени (ионизации) должно соответствовать следующей схеме:



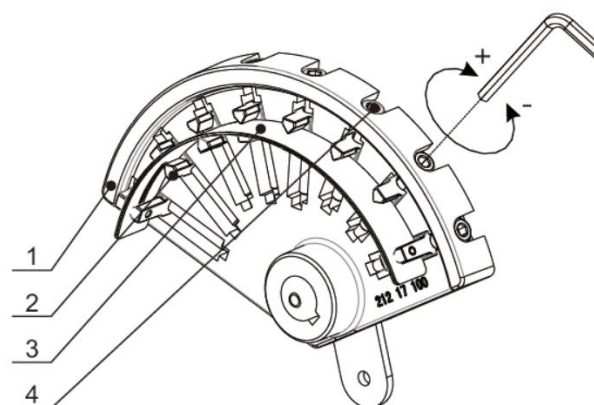
Для горелок мощностью **свыше 480 кВт** расположение электродов розжига и обнаружения пламени (ионизации) должно соответствовать следующей схеме:



Модель	L, мм
ТЕГА-ГАЗ 860	15
ТЕГА-ГАЗ 1300	15
ТЕГА-ГАЗ 1860	23
ТЕГА-ГАЗ 2400	23

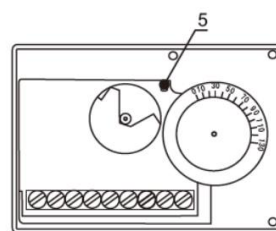
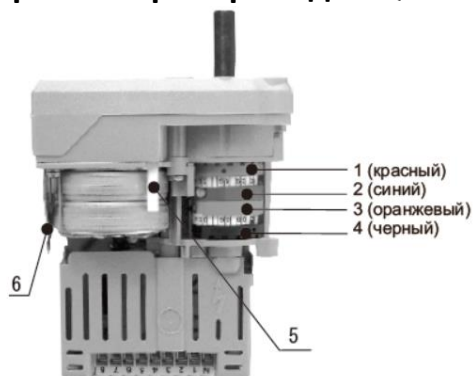
### Регулировка расхода воздуха

Степень открытия регулируемой пластины ограничителя определяется положением регулировочной пластины (поз. 3) в дисковом колесе (поз. 1). Для увеличения или уменьшения расхода воздуха вращайте с помощью шестигранного ключа регулировочный винт (поз. 4), изменяя форму пластины за счет перемещения регулировочного ползуна (поз. 2). Вращение винта в направлении «+» увеличивает поток, а в направлении «-» уменьшает. Убедитесь, что при работе горелки с максимальной нагрузкой поток газа соответствует заданному стандартному значению, а затем переключите ее на работу с минимальной нагрузкой. Проверьте содержание выбросов с помощью соответствующего анализатора и скорректируйте расход воздуха исходя из полученных результатов.



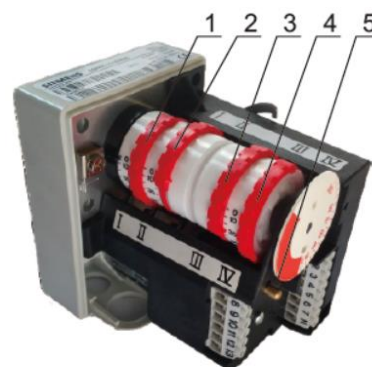
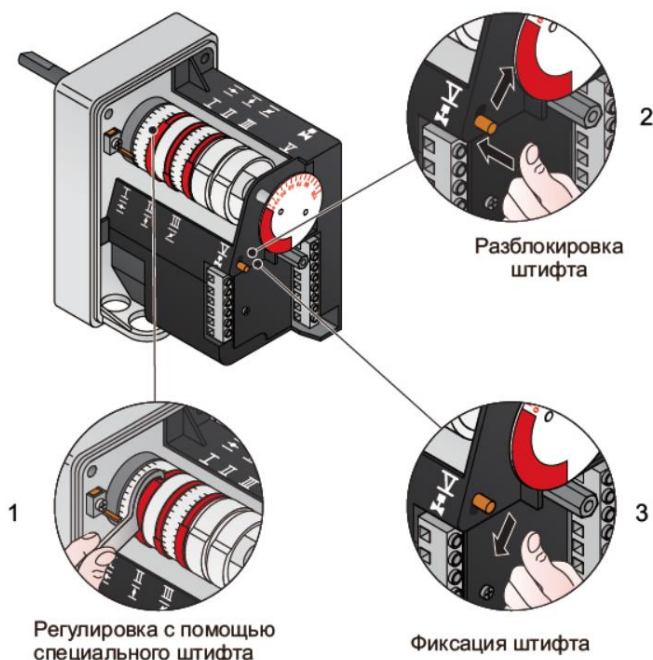


### Регулировка сервопривода SQN70



№	Наименование	№	Наименование
1	Регулировка воздуха (малая нагрузка)	4	Управление электромагнитным клапаном (положение «максимальная нагрузка» должно быть между 3 и 1
2	Пластина ограничителя воздушной заслонки	5	Штифт
3	Регулировка воздуха (малая нагрузка)	6	Ключ регулировки

### Регулировка сервопривода SQN30



1. Положение воздушной заслонки «максимальная нагрузка»
2. Закрытое положение воздушной заслонки
3. Положение воздушной заслонки «малая нагрузка»
4. Исходное положение электромагнитного клапана «максимальная нагрузка»
5. Штифт

Рабочие положения регулируемого кулачкового переключателя сервопривода SQN (могут быть заданы вручную или с помощью штифта)

I – положение пластины ограничителя (заданное значение  $\leq 90^\circ$ )

II – закрытое положение пластины ограничителя (заданное значение  $\geq 0^\circ$ )

III – Положение пластины ограничителя «максимальная нагрузка» (заданное значение  $20^\circ$ )

IV – Положение электромагнитного клапана «максимальная нагрузка» (заданное значение  $60^\circ$ )

## РЕГУЛИРОВКА И ЗАПУСК

Пламя горелки в положении IV кулачкового переключателя должно быть сильнее вторичного пламени (в противном случае горелка не будет работать при переключении на первичное пламя (кулачковый переключатель между III и I)). Серводвигатель оснащен стопорным штифтом (5). Когда этот штифт опущен, пластину ограничителя можно перемещать вручную.

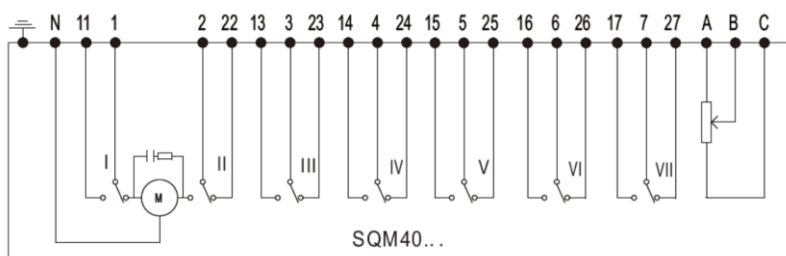
### Регулировка сервопривода SQM40

Положение концевых и вспомогательных выключателей кулачкового переключателя устанавливается вручную (штирек переключателя может быть установлен в любое из доступных положений).

#### Исходные настройки сервопривода

I	110°
II	0°
III	20°
IV	30°

Настройки серводвигателя могут быть отрегулированы в соответствии с требованиями, предъявляемыми к оборудованию. Положение кулачкового переключателя определяется по наружной шкале. Серводвигатель оснащен штифтом, соединяющим ведущую и ведомую часть конструкции, нажав на который можно вручную переместить шкалу кулачкового переключателя в любое нужное положение. При отжатом положении штифта ведущая и ведомая часть конструкции соединяются.



- I – Концевой выключатель, положение полной нагрузки
- II – Концевой выключатель, закрытое положение
- III – Вспомогательный выключатель, розжиг при подаче газа
- IV – Вспомогательный выключатель, малая нагрузка при подаче газа

## Блок управления горелкой LME22

### Временные интервалы включения/выключения

Модель датчика пламени	Контроллер	Напряжение	tw прим., с	t1 мин., с	TSA макс., с	t3n прим., с	t3 прим., с	t4 прим., с	t22 прим., с <sup>(2)</sup>	t10 мин., с <sup>(3)</sup>	t11 мин., с <sup>(4)</sup>	t12 мин., с <sup>(1)</sup>	t20 мин., с
Электрод ионизации или фотозлемент QRA и вспомогательное <sup>(4)</sup> оборудование ARQ3	LME22.232A2	230В AC	2,5	20	3	2	3	8	-	3	16,5	16,5	-
	LGB22.230A27	230В AC	9	20	3	2,4	3	8	-	4	16,5	16,5	2

Поз.	Описание	Поз.	Описание
tw	Время ожидания	t4	Временной интервал Off и Bv2
TSA	Безопасное время	t10	Время проверки сигнала давления воздуха
t1	Время предварительной продувки	t11	Время запуска привода SA
t3	Время перед розжигом	t12	Время закрытия привода SA
t3n	Время после розжига	t22	Безопасное время

Примечание:

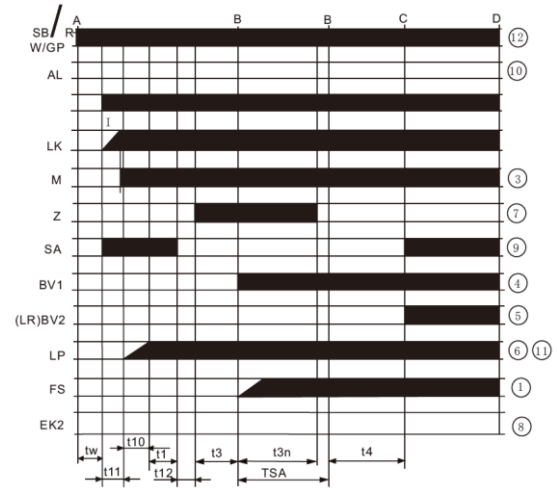
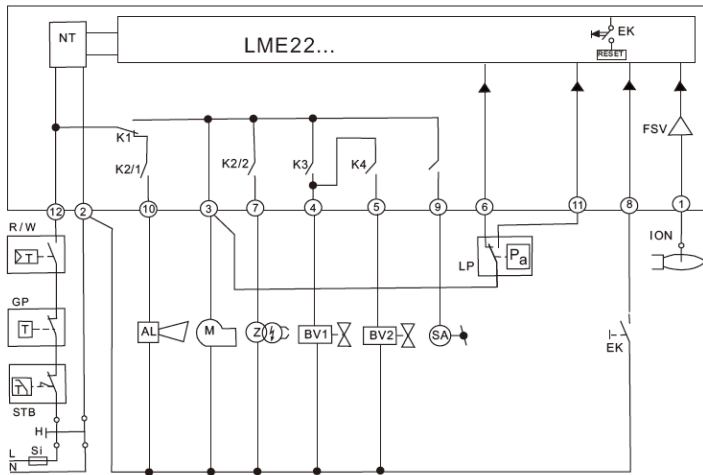
- 1) - Приводы, время срабатывания которых превышает указанное не допускаются к применению.
- 2) - Время контроля пламени.
- 3) - Максимальное время – 65с.
- 4) - Допускается применение только 230В (AC).

### Функционал

Предварительные условия перед запуском	<ul style="list-style-type: none"> <li>- Контроллер горелки должен быть сброшен.</li> <li>- Все пускатели линии должны быть замкнуты.</li> <li>- Напряжение питания не должно быть занижено.</li> <li>- Реле давления воздуха LP должно находиться без нагрузки.</li> <li>- Электродвигатель вентилятора или AGK25 должны быть выключены.</li> <li>- Зона обнаружения пламени должна быть темной и не подвергаться внешнему освещению</li> </ul>
Низкое напряжение	<ul style="list-style-type: none"> <li>- при понижении напряжения питания до уровня ниже 175В (AC) контроллер выполнит безопасное выключение.</li> <li>- при повышении напряжения питания до уровня выше 185В (AC) контроллер снова запустится.</li> </ul>
Посменный режим работы	<ul style="list-style-type: none"> <li>- Через каждые 24 часа непрерывной эксплуатации контроллер выполняет безопасное выключение, а затем запускается снова.</li> </ul>
Защита от обратной полярности	<ul style="list-style-type: none"> <li>- При подключении фазы (клемма 12) вместо нейтрального провода (клемма 2) контроллер запустит процесс блокировки (по окончании TSA).</li> </ul>
Сбой процесса управления и индикация блокировки	<ul style="list-style-type: none"> <li>- При остановке работы электродвигатель вентилятора и трансформатор розжига будут обесточены менее чем за 1 с.</li> </ul>

# БЛОК УПРАВЛЕНИЯ ГОРЕЛКОЙ

## Функциональная схема блока управления



## Функционал блока управления при неисправностях

Неисправность	Следствие
Неисправность основного узла	Перезапуск
Напряжение менее нижнего предела	Безопасное выключение
Напряжение выше нижнего предела	Перезапуск
В течение интервала t1 зона обнаружения пламени подвергается внешнему освещению	Блокировка
В течение интервала t1 зона обнаружения пламени подвергается внешнему освещению	Запуск не происходит, блокировка через 30 сек.
В течение интервала TSA пламя не обнаруживается	Контроллер LME11: Повторяется не более 3х раз, затем, по истечении интервала TSA, блокируется. Контроллер LME2: По истечении интервала TSA немедленно блокируется.
Пламя гаснет в процессе работы	Контроллер LME11: Выполняется розжиг, TSA повторяется не более 3х раз. В случае отсутствия пламени TSA блокируется. Контроллер LME2: Блокировка
LP закрывается в рабочем положении	Запуск не происходит, блокируется через 65 сек.
LP закрывается в обычном положении	Остановка по истечении интервала 10 сек.
Интервал t10 закончился, но сигнал давления воздуха отсутствует	Блокировка
В течение интервала tw CPI остается в открытом положении	Запуск не происходит, блокируется через 60 сек.

При прерывании рабочего процесса контроллер LME немедленно блокируется, а также загорается индикатор красного цвета (в такое же состояние контроллер переходит при выходе из строя каких-либо узлов).

### Перезагрузка контроллера

При срабатывании остановки контроллер сразу же перегружается. Нажмите и удерживайте кнопку сброса блокировки 1 сек. (менее 3 сек.), и контроллер LME перезагрузится, пускатели по всей схеме замкнутся, а низкое напряжение выдаваться не будет.

### Повтор временных интервалов (только для контроллера LME11)

Если по истечении интервала TSA пламя отсутствует или только продолжает формироваться, контроллер повторяет команду R не более 3 раз или запускает процедуру остановки.

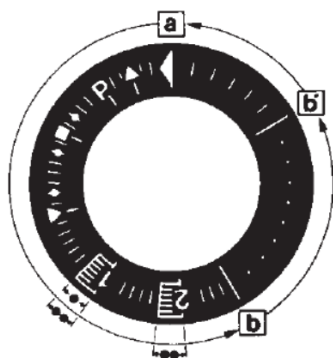
### Индикатор рабочего статуса

Состояние	Цветовой код	Цвет
Время ожидания $t_w$ , другие состояния ожидания		Выкл.
Реле давления воздуха – фаза ожидания, предварительная продувка		Желтый
Фаза зажигания, управляемое зажигание		Мигает желтым
Работа, пламя в порядке		Зеленый
Работа, пламя не в порядке		Мигает зеленым
Посторонний свет при пуске горелки		Красно-зеленый
Пониженное напряжение		Красно-желтый
Неисправность, сигнал тревоги		Красный
Вывод кода неисправности (см. «Таблица кодов неисправностей»)		Мигает красным
Диагностика интерфейса		Вспыхивает красным светом

## Блок управления горелкой LFL1.3

### Система контроля и индикация блокировки при неисправностях

При возникновении неисправности рабочий процесс останавливается и загораются следующие индикаторы блокировки:



a-b Последовательность пуска.

b-b' Холостые этапы (без подтверждения контактом).

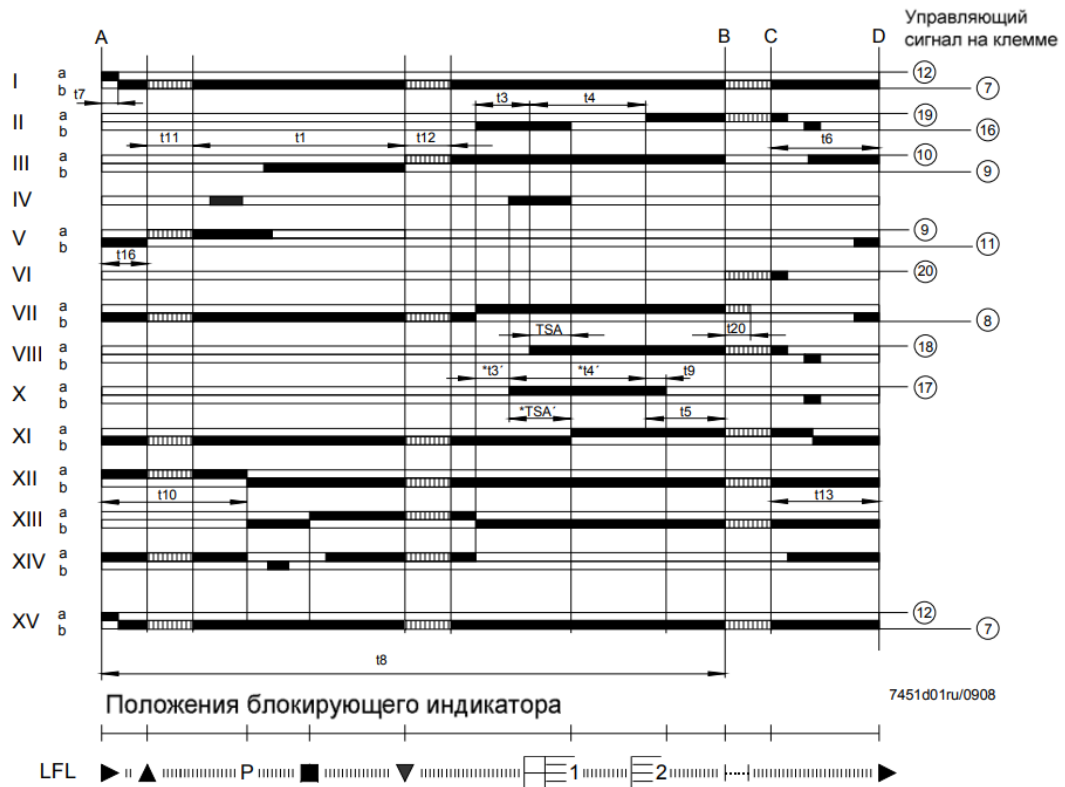
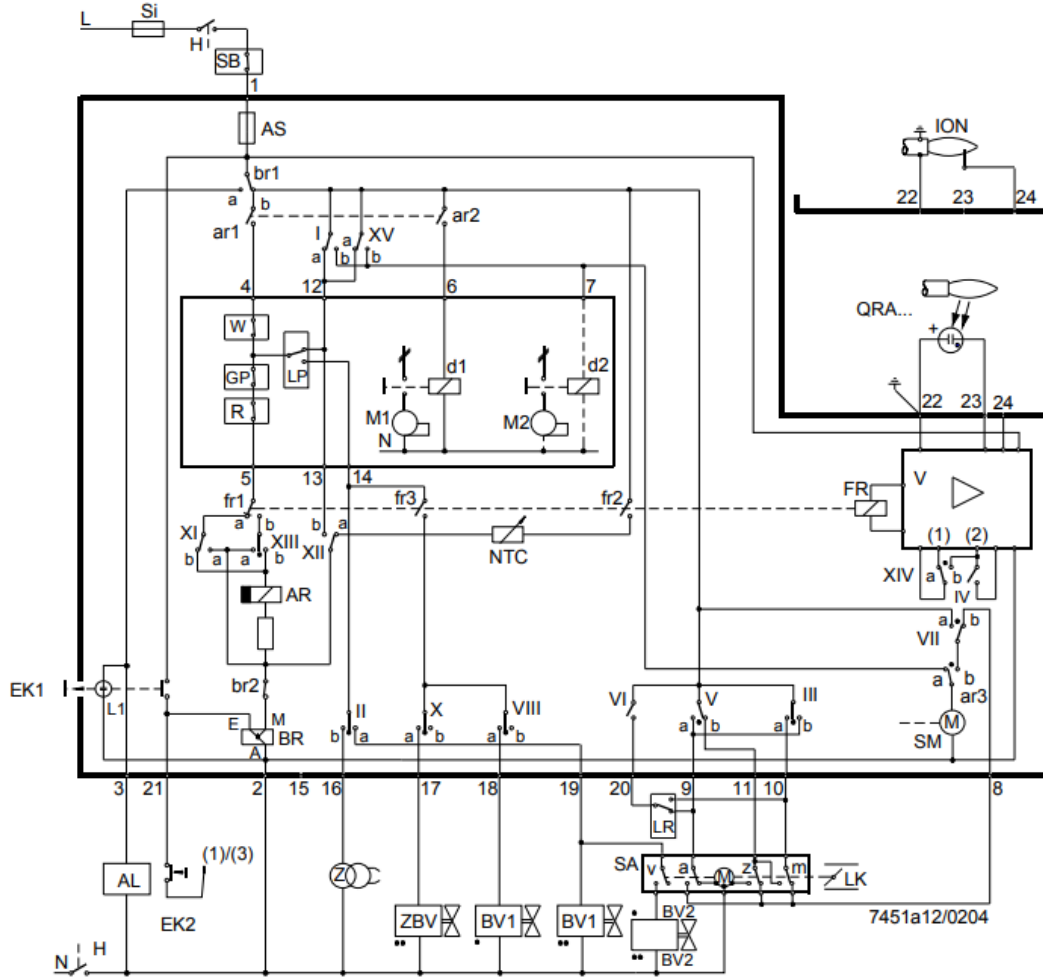
В (b')-а Программа постпродувки.

- Длительность безопасного времени в одноступенчатых горелках.
- Длительность безопасного времени в двухступенчатых горелках.

◀	Нет пуска	<ul style="list-style-type: none"> <li>– Один из контактов не замкнут</li> <li>– Посторонний свет. Блокировка во время или после завершения последовательности управления.</li> </ul>
▲	Прерывание при включении	<ul style="list-style-type: none"> <li>– На клемму 8 не пришел сигнал OPEN (открыто) с концевого выключателя «а».</li> <li>– Клеммы 6, 7 и 14 остаются под напряжением до устранения неполадки.</li> </ul>
P	Блокировка	<ul style="list-style-type: none"> <li>– Нет индикации давления воздуха в начале проверки давления воздуха.</li> <li>– Потеря давления воздуха после его проверки.</li> </ul>
■	Блокировка	<ul style="list-style-type: none"> <li>– Дефект в цепи контроля пламени</li> </ul>
▼	Прерывание при включении	<ul style="list-style-type: none"> <li>– На клемму 8 не поступил сигнал позиционирования с дополнительного выключателя «т» для низкотемпературного положения задвижки.</li> <li>– Клеммы 6, 7 и 14 остаются под напряжением до устранения отказа.</li> </ul>
1	Блокировка	<ul style="list-style-type: none"> <li>– Нет сигнала пламени по окончании безопасного времени «TSA».</li> </ul>
2	Блокировка	<ul style="list-style-type: none"> <li>– Нет сигнала пламени по окончании второго безопасного времени (сигнал пламени главного пламени с пилотными горелками периодической подачи).</li> </ul>
I	Блокировка	<ul style="list-style-type: none"> <li>– Потеря сигнала пламени во время работы.</li> </ul>

После разблокировки программа автомата сначала переходит в стартовое положение и затем инициирует повторное включение горелки. Если блокировка происходит в любой другой момент времени между пуском и предварительным зажиганием без подтверждения символом то, как правило, это вызвано преждевременным сигналом пламени т.е. ложным сигналом пламени, возникающим, например, при срабатывании самозажигающейся УФ трубки.

## Функциональная схема блока управления



## БЛОК УПРАВЛЕНИЯ ГОРЕЛКОЙ

Поз.	Наименование	Поз.	Наименование
a	Концевой переключатель положения «OPEN» (открыто) воздушной заслонки	LR	Контроллер нагрузки
AL	Сообщение об ошибке (тревога)	m	Дополнительный переключатель для MIN положения воздушной заслонки
AR	Реле нагрузки с контактами «ar...»	M	Вентилятор или двигатель горелки
AS	Плавкий предохранитель устройства	NTC	NTC резистор
BR	Реле блокировки с контактами «br...»	QRA	Датчик пламени
BV	Топливный клапан	R	Управляющее термореле / пресостат
Bv	Контакт управления для позиции CLOSED (закрыто) газовых клапанов	RV	Заслонка регулирования газа
d	Контактор или реле	Si	Внешний плавкий предохранитель
EK	Кнопка сброса блокировки	SA	Исполнительный механизм
FR	Реле пламени с контактами «fr...»	SB	Ограничивающий термостат безопасности
FS	Усилитель сигнала пламени	SM	Синхронный двигатель программного выключателя
GP	Реле давления газа	v	В исполнительном механизме: изменение дополнительного выключателя для подачи топлива в зависимости от позиции
H	Главный выключатель	V	Усилитель сигнала пламени
ION	Электрод ионизации	W	Ограничивающий термостат / реле давления
L1	Сигнальная лампа отказа	z	В исполнительном механизме: концевой выключатель для положения CLOSED (закрыто) воздушной заслонки
L3	Индикация готовности к работе	Z	Трансформатор розжига
LK	Воздушная заслонка	ZBV	Пилотный газовый клапан
LP	Реле давления воздуха		



Поз.	Наименование	Поз.	Наименование
TSA	Безопасное время зажигания	t7	Интервал времени между командой пуска и питанием на клемме 7 (задержка пуска для «M2»)
TSA'	Безопасное время зажигания или первое безопасное время (запуск горелок с использованием пилотных горелок)	t8	Длительность последовательности запуска (без «t11» и «t12»)
t1	Время до продувки с открытой воздушной заслонкой	t9	Второе безопасное время с горелками, использующими пилотные горелки
t3	Время до зажигания	t10	Интервал времени от момента пуска до начала проверки давления воздуха, исключая время работы воздушной заслонки
t3'	Время предварительного зажигания (долгое)	t11	Время работы воздушной заслонки в положение OPEN (открыто)
t4	Интервал времени между напряжением на клеммах 18 и 19	t12	Время работы воздушной заслонки в низкотемпературном положении MIN
t4'	Интервал между пуском TSA' и Разъединение клапана на клемме 19	t13	Разрешенное время дожигания
t5	Интервал времени между питанием на клеммах 19 и 20	t16	Интервал времени до момента выдачи команды OPEN (открыто) для воздушной заслонки
t6	Время постпродувки (с «M2»)	t20	Интервал времени для самовыключения программного выключателя после запуска



**Перед работами по техническому обслуживанию горелки необходимо отключить ее от электрической сети и перекрыть запорную арматуру на газопроводе, а также принять меры по предотвращению открытия запорной арматуры и включения электропитания в процессе работы.**

### **Техническое обслуживание горелки:**

В целях обеспечения надежной и безаварийной работы горелки необходимо производить ее техническое обслуживание. Порядок и сроки проведения обслуживания устанавливаются эксплуатирующей организацией в соответствии с действующей нормативной документацией. При проведении работ необходимо выполнять следующие операции:

- Проверка функции кнопки аварийной остановки;
- Проверка показателей пуска горелки;
- начало испытания горелки и входные измерения в котельной;
- Очистка компонентов от продуктов сгорания и замена дефектных частей (по необходимости);
- Проверка огневой головы горелки и проверка состояния ее компонентов. По необходимости произвести замену дефектных частей;
- Замена электродов розжига/ионизации и форсунок (по необходимости) и проверка их положения после работ;
- Контроль пламени и проверка работы автомата контроля горения;
- Очистка вращающихся деталей вентилятора и рабочего колеса вентилятора, а также их смазка;
- Осуществление визуального осмотра газопровода и проверка расхода/давления газа;
- Периодическая очистка картриджей газового фильтра и их замена при необходимости;
- Проведение испытаний на утечку газа после проведения очистки внутренних компонентов газовой рампы
- Визуальный осмотр электрических компонентов горелки и их электрических соединений
- Проверка работы предохранительных устройств (реле давления газа/воздуха)
- Ввод горелки в эксплуатацию.

При обратной сборке горелки необходимо удостовериться, что компоненты установлены на первоначальное место и проведены проверки на герметичность. Допускается применять только оригинальные запасные части.

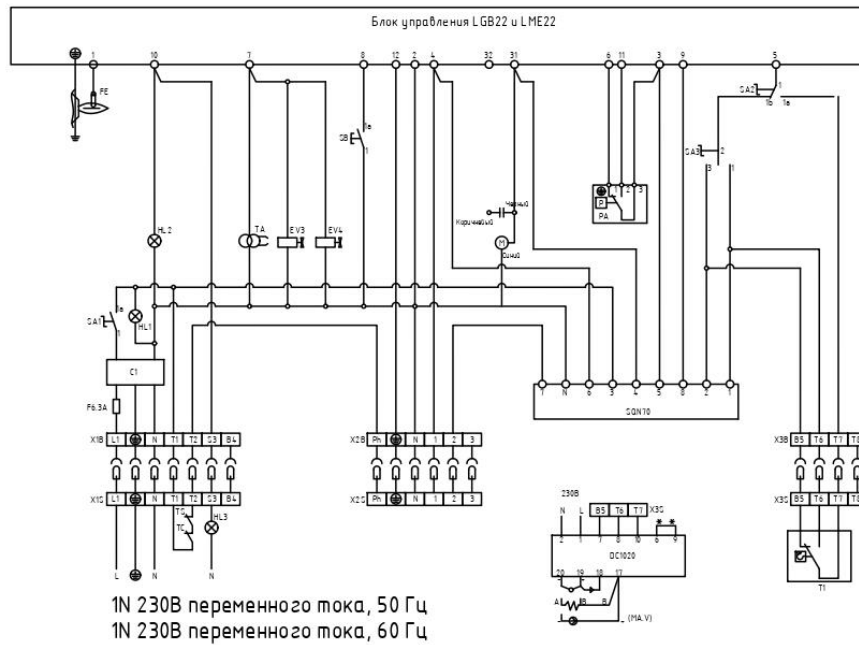
## ВОЗМОЖНЫЕ НЕИСПРАВНОСТИ И СПОСОБЫ ИХ УСТРАНЕНИЯ

Неисправность	Причина	Рекомендуемое действие
Электродвигатель не запускается	Отключена система управления	Выяснить причину и устранить
	Неисправен контроллер	Заменить контроллер
	Неисправен электродвигатель	Заменить электродвигатель
Электродвигатель горелки запускается, но после предварительной продувки прекращает работу	Некорректно установлено реле давления воздуха	Проверить установку реле и при необходимости скорректировать
	Загрязнен шланг	Очистить шланг
	Неисправно реле давления воздуха	Заменить реле
	Загрязнен электродвигатель вентилятора	Очистить электродвигатель
Электродвигатель горелки запускается, управляющее напряжение от контроллера на трансформатор подается, пламя отсутствует, а горелка блокируется	Сервопривод неправильно отрегулирован или неисправен	Заменить или корректно отрегулировать сервопривод
Электродвигатель горелки запускается, управляющее напряжение от контроллера на трансформатор не подается, пламя отсутствует, а горелка блокируется	Электроды загрязнены или повреждены	Очистите или замените электроды
	Электроды слишком удалены от диффузора	Выполнить регулировку
	Поврежден кабель розжига	Заменить кабель
	Неисправен узел передачи розжига	Заменить узел
Электродвигатель горелки запускается, искры формируются, а спустя короткое горелка блокируется	Не открылся газовый клапан. Неисправен серводвигатель. Поврежден соединительный кабель. Неисправна линия обратной связи цепи управления. Неисправен серводвигатель воздушной заслонки	Заменить неисправные узлы
	Некорректная регулировка ограничителя воздушной заслонки, серводвигателя и кулачкового переключателя	Скорректировать регулировки
	Некорректен расход и/или давление газа	Отрегулировать расход/давление
Пламя образуется, а затем затухает (нижний предел давления воздуха), и горелка перезапускается	Слишком мало давление воздуха. Неисправен регулятор давления	Заменить или отремонтировать регулятор давления
	Засорен фильтр	Очистить фильтр
	Некорректна уставка реле давления воздуха (нижнего предела)	Скорректировать уставку реле давления воздуха
Предварительная продувка блокируется.	Неисправен датчик пламени	Заменить датчик
	Неисправен контроллер	Заменить контроллер

## ВОЗМОЖНЫЕ НЕИСПРАВНОСТИ И СПОСОБЫ ИХ УСТРАНЕНИЯ

Неисправность	Причина	Рекомендуемое действие
Электродвигатель горелки запускается, пламя образуется, а затем горелка блокируется	Некорректно положение датчика пламени	Отрегулировать положение датчика
	Датчик пламени загрязнен	Очистить датчик
	Пламя слишком слабое	Проверить настройки горелки
	Неисправен датчик пламени	Заменить датчик
	Неисправен контроллер	Заменить контроллер
Горелка прекращает работу и блокируется	Неисправен контроллер	Заменить контроллер

Принципиальная электрическая схема горелок  
ТЕГА-ГАЗ 370.3/4 - 480.3/4



- |  |   |
|--|---|
| <p>SB - кнопка сброса<br/>SA1 - выключатель питания<br/>HL1 - индикатор питания<br/>HL2 - индикатор неисправности<br/>EV3 - электромагнитный клапан розжига<br/>EV4 - электромагнитный клапан розжига<br/>SA2 - ручной/автоматический режим<br/>SA3 - переключатель малой/максимальной нагрузки<br/>X2B/S - 6-контактный разъем<br/>X1B/S - 7-контактный разъем<br/>X3B/S - 4-контактный разъем<br/>TS - ограничительный термостат<br/>TS - предохранительный термостат<br/>PA - реле давления воздуха<br/>Pt - реле давления газа</p> | <p>T1 - термостат вторичного пламени<br/>HI3 - индикатор внешней неисправности<br/>LME22 - контроллер<br/>M - электродвигатель<br/>FE - датчик<br/>TA - трансформатор<br/>VS - предохранительный электромагнитный клапан<br/>SQN70 - сервопривод<br/>DC1020 - контроллер температуры<br/>KA1 - реле<br/>C1 - фильтр<br/>F - предохранитель 6,3А</p> |
|--|---|

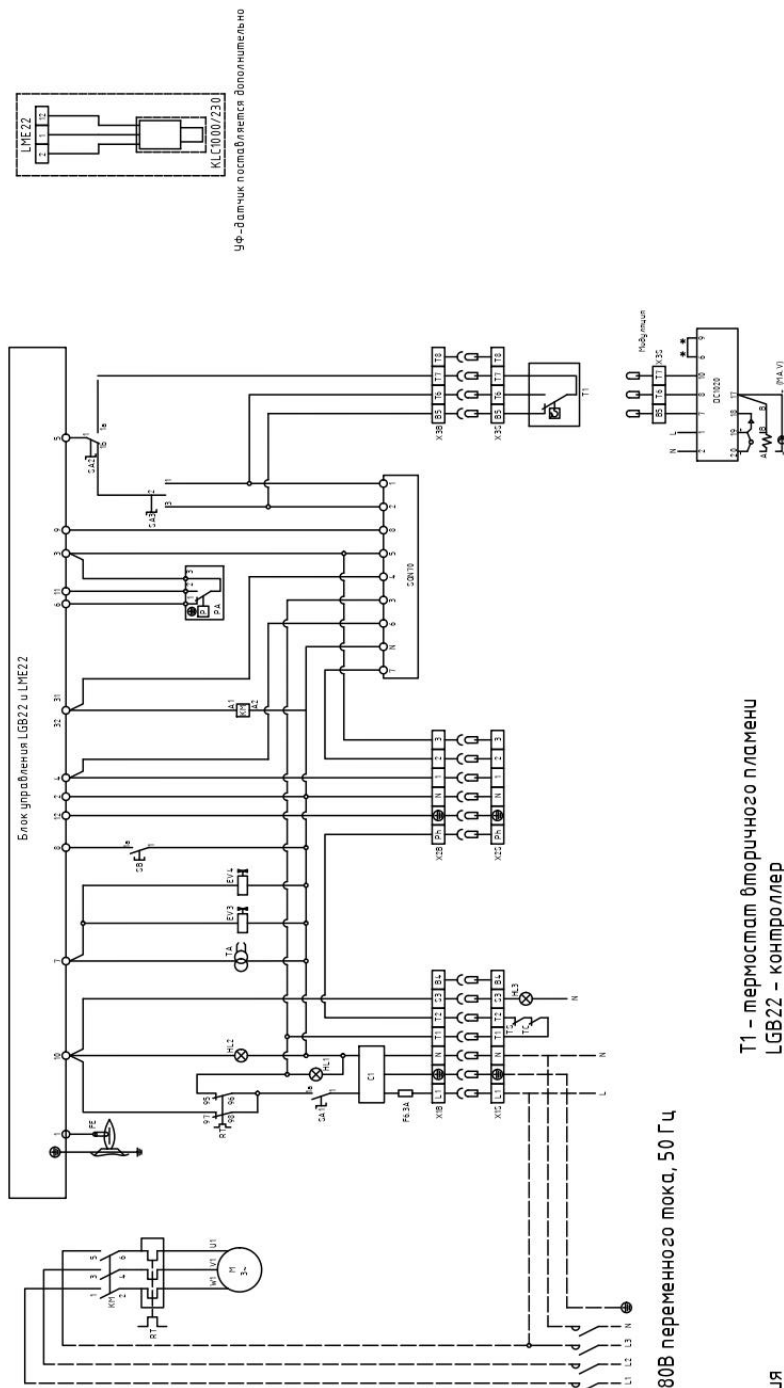
Инв. № подл. Подпись и дата. Взам. инв. №. Инв. № дубл. Подл. и дата.

Изм.	Кол.уч.	Лист	№ док.	Подп.	Дата	ТЕГА-ГАЗ 370.3/4 - 480.3/4	Лист
------	---------	------	--------	-------	------	----------------------------	------

Копировал

Формат А4

Принципиальная электрическая схема горелок  
ТЕГА-ГАЗ 860.3/4 – 2400.3/4



380В переменного тока, 50 Гц

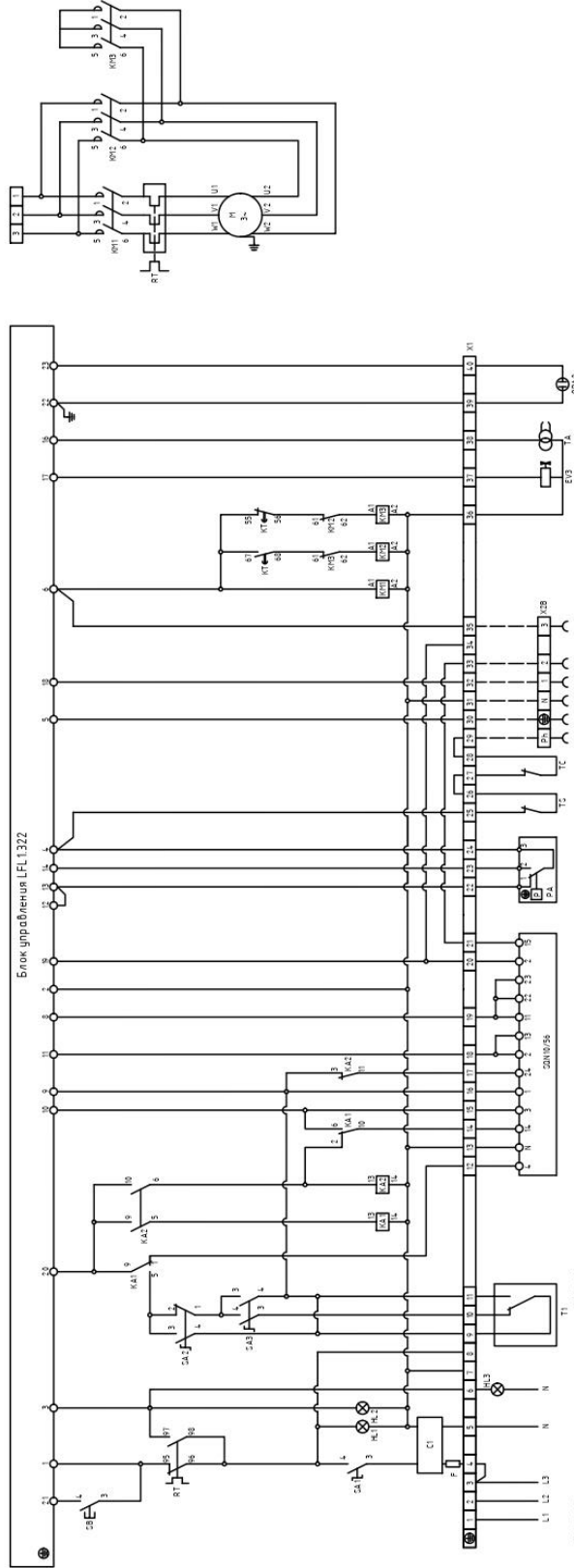
- SB – кнопка сброса
- SA1 – выключатель питания
- HL1 – индикатор питания
- HL2 – индикатор неисправности
- HL3 – индикатор внешней неисправности
- EV3 – электромагнитный клапан розжига
- EV4 – электромагнитный клапан розжига
- SA2 – ручной/автоматический режим
- SA3 – переключатель малой/максимальной нагрузки
- X2B/S – 6-контактный разъем
- X1B/S – 7-контактный разъем
- X3B/S – 4-контактный разъем
- TS – ограничительный термостат
- TS – предохранительный термостат
- PA – реле давления воздуха
- PT – реле давления газа

- T1 – термостат вторичного пламени
- LGB22 – контроллер
- M1 – электродвигатель
- FE – датчик
- TA – трансформатор
- VS – предохранительный электромагнитный клапан
- SQM70 – сервопривод
- DC1020 – контроллер температуры
- KA1 – реле
- C1 – фильтр
- F – предохранитель 6,3А
- KM – пускатель электродвигателя

Изм.	Кол.уч.	Лист	№ док.	Подп.	Дата
------	---------	------	--------	-------	------

Изм.					Кол.уч.					Лист					№ док.					Подп.					Дата				
ТЕГА-ГАЗ 860.3/4 – 2400.3/4																													

Принципиальная электрическая схема горелок  
ТЕГА-ГАЗ 4450.3/4 – 17500.3/4



380В переменного тока, 50 Гц

- SB – кнопка сброса
- SA1 – выключатель питания
- HL1 – индикатор питания
- HL2 – индикатор неисправности
- HL3 – индикатор внешней неисправности
- EV3 – электромагнитный клапан розжига
- EV4 – электромагнитный клапан розжига
- SA2 – ручной/автоматический режим
- SA3 – переключатель малой/максимальной нагрузки
- X2B/S – 6-контактный разъем
- X1B/S – 7-контактный разъем
- X3B/S – 4-контактный разъем
- TS – ограничительный термостат
- TS – предохранительный термостат
- PA – реле давления воздуха
- Рт – реле давления газа

- X1 – Клемная колодка щита управления
- T1 – термостат вторичного пламени
- LGB22 – контроллер
- M1 – электродвигатель
- FE – датчик
- TA – трансформатор
- VS – предохранительный электромагнитный клапан
- SOM10/56 – сервопривод
- DC1020 – контроллер температуры
- KA1-KA2 – реле
- C1 – фильтр
- F – предохранитель 6,3А
- KM1-KM3 – пускатель электродвигателя

Инд. № подл.	Подпись и дата	Взам. инв. №	Инд. № дубл.	Подп. и дата
--------------	----------------	--------------	--------------	--------------

Изм.	Кол.уч.	Лист	№ док.	Подп.	Дата

ТЕГА-ГАЗ 4450.3 – 17500.3 / .4

Лист











