

IT *BRUCIATORI DI GASOLIO*
EN *OIL BURNERS*
FR *BRULEURS A MAZOUT*
ES *QUEMADOR DE GASOLEO*
RU *ДИЗЕЛЬНЫЕ ГОРЕЛКИ*

Ecoflam

CE



MAIOR P 60 AB
MAIOR P 80 AB
MAIOR P120 AB

MOTORIDUTTORE
AIR DAMPER MOTOR
SERVOMOTEUR
MOTORREDUCTOR



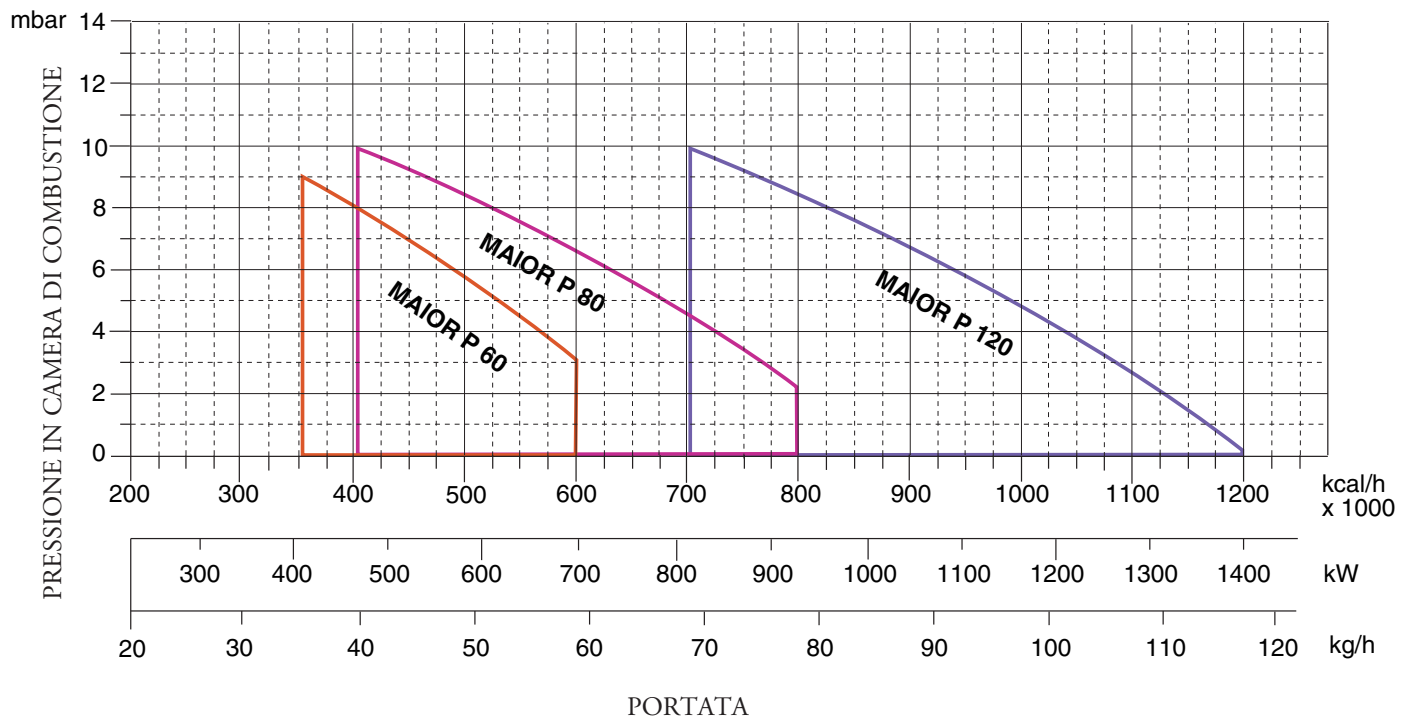
420010243502

05.11.2018

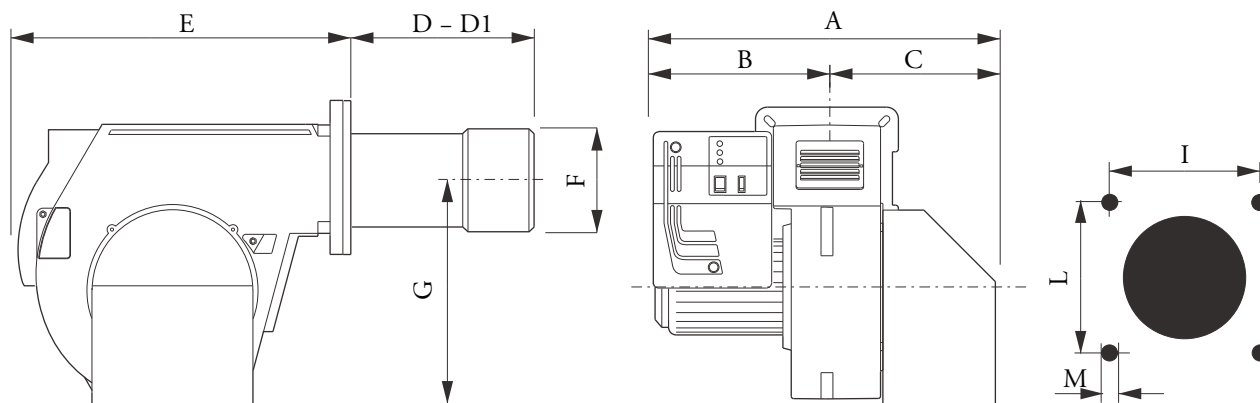
CARATTERISTICHE TECNICHE

MODELLO		MAIOR P 60	MAIOR P 80	MAIOR P 120
Portata termica max.	kcal/h	600.000	800.000	1.200.000
	kW	710	949	1423
Portata termica min.	kcal/h	350.000	400.000	700.000
	kW	415	474	830
Max. portata gasolio	kg/h	60	80	120
Min. portata gasolio	kg/h	35	40	70
Tensione alimentazione	50 Hz V	230/400	230/400	230/400
Potenza motore	kW	1,1	1,1	2,2
Giri-minuto	N°	2.800	2.800	2.800
Trasformatore di accensione	kV/mA	10/20	10/20	10/20
App. controllo fiamma	SIEMENS	LMO 44	LMO 44	LMO 44
Combustibile : gasolio	kcal/kg	10.200 max. visc 1,5°E a 20°C		

CURVE DI LAVORO



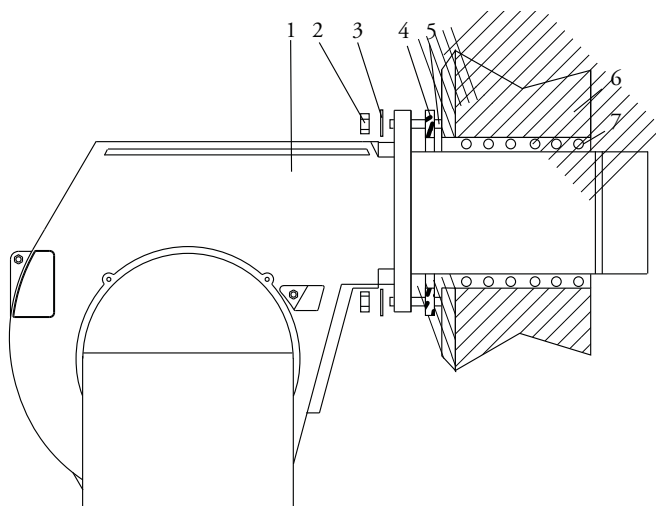
DIMENSIONI DI INGOMBRO



MODELLO	A	B	C	D	D1	E	F	G	I	L	M
MAIOR P 60 AB	590	330	260	230	390	555	180	376	190	190	M10
MAIOR P 80 AB	590	330	260	230	390	555	180	376	190	190	M10
MAIOR P 120 AB	690	350	340	220	440	555	190	376	190	190	M10

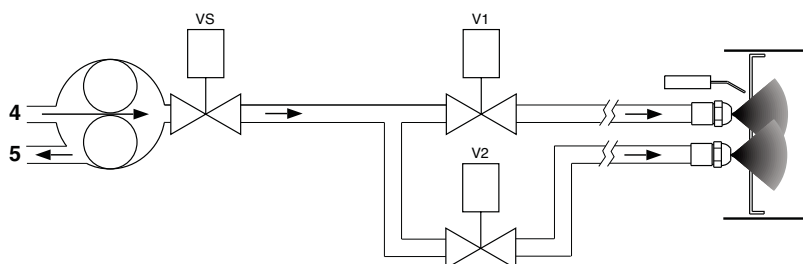
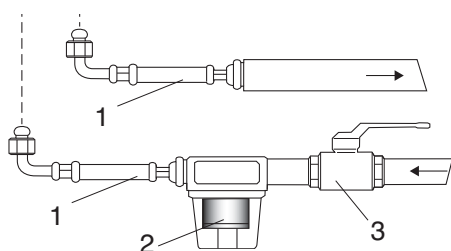
D = testa corta D1 = testa lunga

INSTALLAZIONE DEL BRUCIATORE



- 1 - BRUCIATORE
- 2 - DADO
- 3 - RONDELLA
- 4 - GUARNIZIONE ISOMART
- 5 - PRIGIONIERO
- 6 - CALDAIA
- 7 - MATERIALE DI RIEMPIMENTO

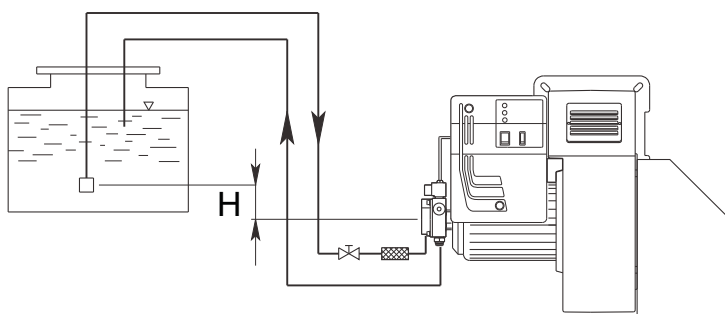
CIRCUITO IDRAULICO



- 1 - FLESSIBILI
- 2 - FILTRO
- 3 - RUBINETTO
- 4 - ASPIRAZIONE
- 5 - RITORNO

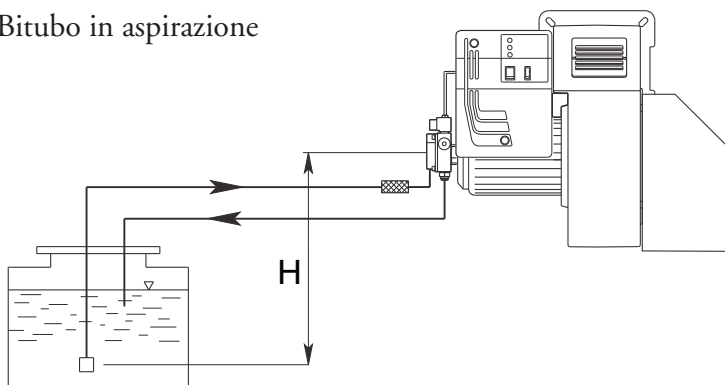
ALIMENTAZIONE COMBUSTIBILE

Bitubo dalla sommità del serbatoio



H (m)	Lunghezza tubazioni			
	AS 67 / AN 77 (m)		AJ 6 (m)	
	~ 10 mm	~ 12 mm	~ 14 mm	~ 16 mm
0	32	90	22	38
0,5	36	90	25	45
1	40	90	30	50
2	48	90	35	60
3	56	90	38	70
3,5	60	90	40	80

Bitubo in aspirazione



H (m)	Lunghezza tubazioni			
	AS 67 / AN 77 (m)		AJ 6 (m)	
	~ 10 mm	~ 12 mm	~ 14 mm	~ 16 mm
0	25	70	25	45
0,5	21	62	20	38
1	18	54	18	33
2	10	38	10	20
3	5	20	5	10
3,5	---	10	2	4

La lunghezza corretta delle tubazioni è data dalla somma di tutti i tratti rettilinei orizzontali, verticali e delle curve. L'altezza statica di aspirazione è (max. 3.5m) data dalla distanza tra la valvola di fondo e l'asse della pompa del bruciatore. La depressione non deve superare 0,45 bar; un valore maggiore potrebbe causare un deterioramento della pompa con conseguente aumento dei rumori meccanici ed eventuale rottura.

PORTATA UGELLI

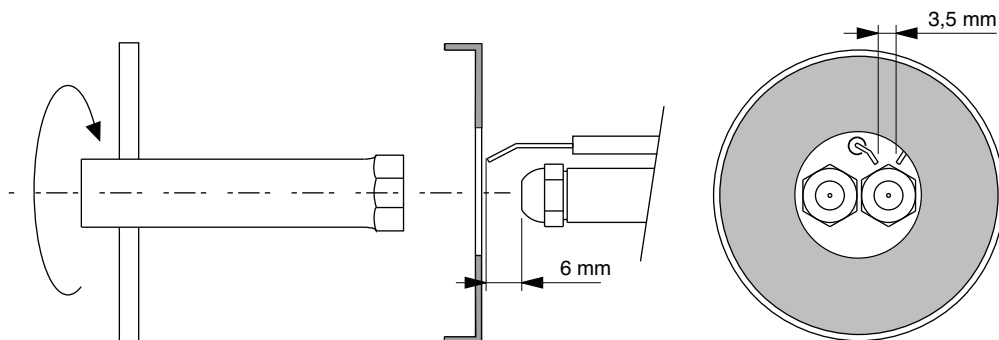
DELAVAN B - MONARCH PLP

UGELLO GPH	PRESSIONE POMPA (bar)						
	10	11	12	13	14	15	16
2,50	9,50	9,97	10,41	10,83	11,24	11,64	12,02
3,00	11,40	11,96	12,49	13,00	13,49	13,96	14,42
3,50	13,30	13,95	14,57	15,17	15,74	16,29	16,83
4,00	15,20	15,94	16,65	17,33	17,99	18,62	19,23
4,50	17,10	17,94	18,73	19,50	20,24	20,95	21,63
5,00	19,00	19,93	20,82	21,67	22,48	23,27	24,04
5,50	20,90	21,92	22,90	23,83	24,73	25,60	26,44
6,00	22,80	23,92	24,98	26,00	26,98	27,93	28,84
6,50	23,70	25,91	27,06	28,17	29,23	30,26	31,25
7,00	26,60	27,90	29,14	30,33	31,48	32,58	33,65
7,50	28,50	29,90	31,22	32,50	33,73	34,91	36,05
8,30	31,54	33,08	34,55	35,97	37,32	38,63	39,90
9,50	36,10	37,87	39,55	41,17	42,72	44,22	45,67
10,50	40,06	41,73	43,74	45,41	47,20	48,90	50,50
12,00	45,60	47,80	50,00	52,00	54,00	55,90	57,70
13,80	52,40	55,00	57,50	59,80	62,10	64,20	66,30
15,30	58,10	61,00	63,70	66,30	68,80	71,10	73,60
17,50	66,50	69,80	72,90	75,80	78,70	81,50	84,10
19,50	74,10	77,70	81,20	84,50	87,70	90,80	93,70
21,50	81,70	85,70	89,50	93,20	96,70	100,10	103,40
24,00	91,20	95,70	99,90	104,00	107,90	111,70	115,40
GPH	PORTATA kg/h						

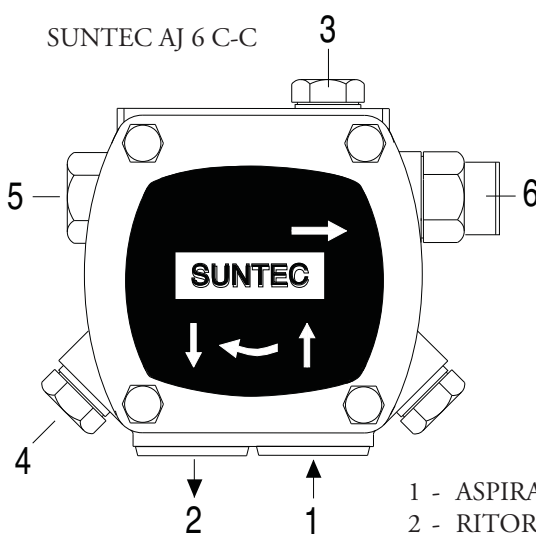
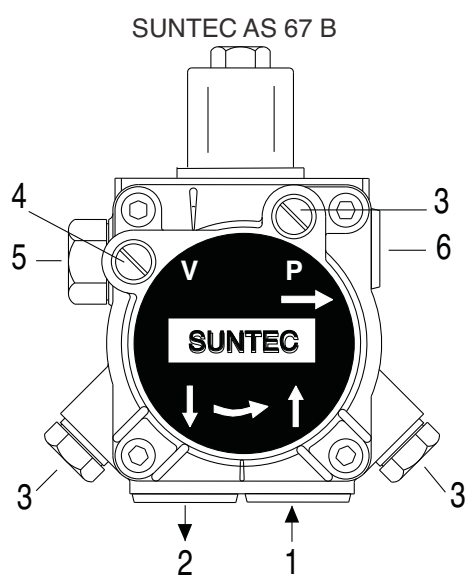
PULIZIA E SOSTITUZIONE DELL'UGELLO

Utilizzare solo la apposita chiave fornita in dotazione pre rimuovere l'ugello, facendo attenzione a non danneggiare gli elettrodi. Montare il nuovo ugello con la medesima cura.

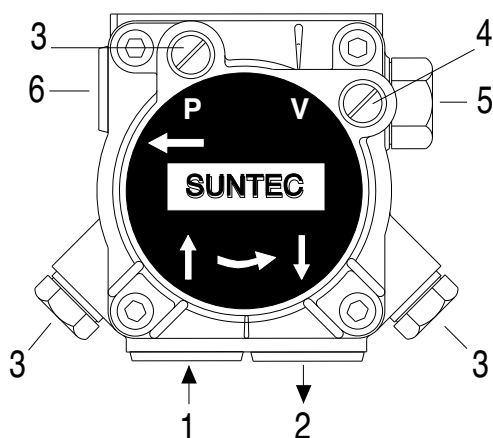
N.B.: Verificare sempre la posizione degli elettrodi dopo il montaggio dell'ugello (vedi figura). Una posizione errata può comportare problemi di accensione.



INNESCO E REGOLAZIONE DELLA POMPA GASOLIO



SUNTEC AN 77



- 1 - ASPIRAZIONE
- 2 - RITORNO
- 3 - SFIATO E PRESA MANOMETRO
- 4 - PRESA VUOTOMETRO
- 5 - REGOLAZIONE PRESSIONE
- 6 - ALL' UGELLO

CONTROLLARE:

- Che le tubazioni siano perfettamente a tenuta;
- Che siano usati tubi rigidi (preferibilmente di rame), ove possibile;
- Che la depressione in aspirazione non ecceda 0,45 bar, per evitare che la pompa entri in cavitazione;
- Che la valvola di fondo sia dimensionata correttamente;

La pressione della pompa viene regolata al valore di 12 bar durante il collaudo del bruciatore. Prima di avviare il bruciatore, spurgare l'aria contenuta nella pompa attraverso la presa del manometro. Riempire le tubazioni di gasolio per facilitare l'innescò della pompa. Avviare il bruciatore e verificare la pressione di alimentazione della pompa. Se l'innescò della pompa non dovesse avvenire durante il primo prelavaggio, con conseguente, successiva entrata in blocco del bruciatore, riarmarne il blocco per riavviarlo, premendo il pulsante rosso sull'apparecchiatura di controllo. Se, ad innescò della pompa avvenuto, il bruciatore dovesse andare in blocco dopo la fase di prelavaggio, a causa di una caduta di pressione del gasolio nella pompa, riarmarne il blocco per riavviarlo. Non permettere che la pompa funzioni per più di tre minuti senza gasolio. Nota: prima di avviare il bruciatore, assicurarsi che il tubo di ritorno sia aperto. Una sua eventuale occlusione provocherebbe una rottura dell'organo di tenuta della pompa.

AVVIAMENTO E REGOLAZIONE DEL BRUCIATORE

Dopo aver eseguito l'installazione del bruciatore, verificare i seguenti punti:

- Tensione di alimentazione del bruciatore ed i fusibili di protezione di rete.
- I collegamenti del motore.
- La corretta lunghezza delle tubazioni e la loro tenuta.
- Il tipo di combustibile, che deve essere adatto al bruciatore.
- Il collegamento dei termostati caldaia e delle varie sicurezze.
- Il senso di rotazione del motore.
- La corretta taratura della protezione termica del motore.

Quando tutte queste condizioni sono verificate e soddisfatte, si può procedere con il collaudo del bruciatore.

Dare tensione al bruciatore. L'apparecchiatura di controllo alimenterà, allo stesso tempo, sia il trasformatore di accensione che il motore del bruciatore, che provvederà ad effettuare un prelavaggio della camera di combustione per un periodo di 20 secondi circa. Al termine del prelavaggio, l'apparecchiatura di controllo apre le elettrovalvole della pompa gasolio e quella del 1° stadio (Bassa fiamma), il trasformatore d'accensione produce una scintilla ed il bruciatore si accende. Dopo l'intervallo di sicurezza di 5 secondi, ad accensione avvenuta, l'apparecchiatura di controllo disinserisce il trasformatore di accensione quindi, dopo altri 10 secondi, aziona il servocomando dell'aria alla massima apertura ed apre l'elettrovalvola del 2° stadio (Alta fiamma).

In caso di accensione difettosa, l'apparecchiatura di controllo causa il blocco del bruciatore entro 5 secondi.

In questo caso, il riarmo manuale del bruciatore non potrà avvenire prima che siano trascorsi 30 secondi dall'entrata in blocco. Per avere una combustione ottimale, occorrerà regolare la portata dell'aria in ALTA e BASSA fiamma, seguendo le istruzioni fornite più avanti. Durante tale fase, si potrà passare manualmente dalla posizione ALTA fiamma (II) a quella di BASSA fiamma (I), e viceversa, tramite l'interruttore di ALTA/BASSA fiamma. Al termine delle regolazioni, lasciare l'Interruttore in posizione II (Alta fiamma).

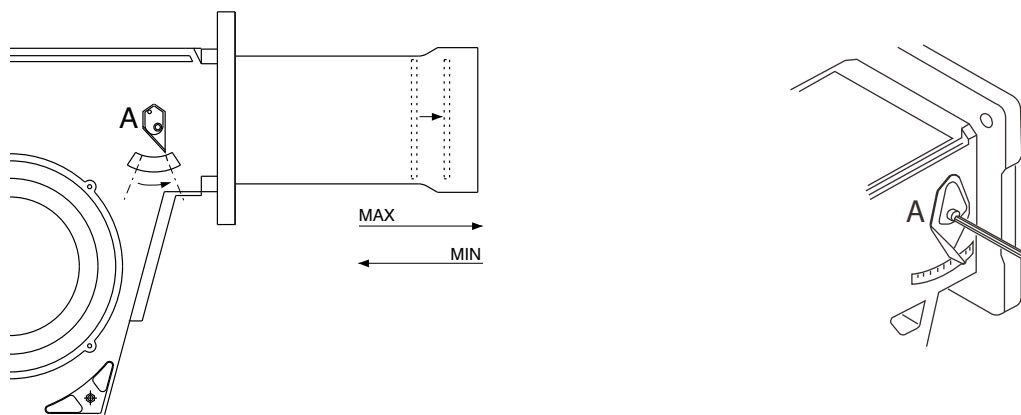
La pressione di alimentazione della pompa gasolio dovrà aggirarsi sui 12 bar.

SOLO PER APPARECCHIATURA SIEMENS LMO 44

In caso di blocco é disponibile l'indicazione della causa che ha provocato il blocco. Operare come segue: con l'apparecchiatura in blocco (led rosso acceso) tenere premuto il pulsante di sblocco per più 3 secondi, quindi rilasciarlo. Il led rosso inizierà a lampeggiare indicando la causa secondo la seguente tabella:

Codice errore	Possibile causa
2 lampeggi	Assenza di fiamma al termine del tempo di sicurezza all'accensione «TSA» - elettrovalvole difettose - rilevatore fiamma difettoso - regolazione bruciatore errata - elettrodi difettosi
3 lampeggi	Non utilizzati
4 lampeggi	Luci estranee durante la fase di pre-ventilazione
5 lampeggi	Non utilizzati
6 lampeggi	Non utilizzati
7 lampeggi	Troppe mancanze di fiamma durante il funzionamento (superato il limite del n° di ripetizioni del ciclo) - elettrovalvole difettose - rilevatore fiamma difettoso - regolazione bruciatore errata
8 lampeggi	Controllo del tempo riscaldamento combustibile
9 lampeggi	Non utilizzati
10 lampeggi	Contatti in uscita difettosi o guasto del dispositivo interno

REGOLAZIONE TESTA DI COMBUSTIONE



REGOLAZIONE DELLA PORTATA DELL'ARIA DI COMBUSTIONE (ALTA-BASSA FIAMMA)



SIEMENS SQN 30-31 121A2700

Togliere il coperchio per accedere alle camme di regolazione. Lo spostamento delle camme va effettuato con l'ausilio dell'apposita chiavetta in dotazione. Descrizione :

- I - Camma di regolazione posizione di apertura in 2° fiamma (potenza max.)
- II - Camma di regolazione della posizione serranda allo spegnimento (chiusura)
- III - Camma di regolazione posizione di apertura in 1° fiamma (potenza min.)
- IV - Camma non utilizzata.
- V - Camma di consenso all'apertura dell'elettrovalvola del 2° stadio.

NOTA : la camma V (di consenso all'apertura dell'elettrovalvola del 2° stadio) va regolata in una posizione intermedia tra quella di 1° fiamma e quella di 2° fiamma (ad un angolo di circa 5° superiore a quello della posizione di 1° fiamma).

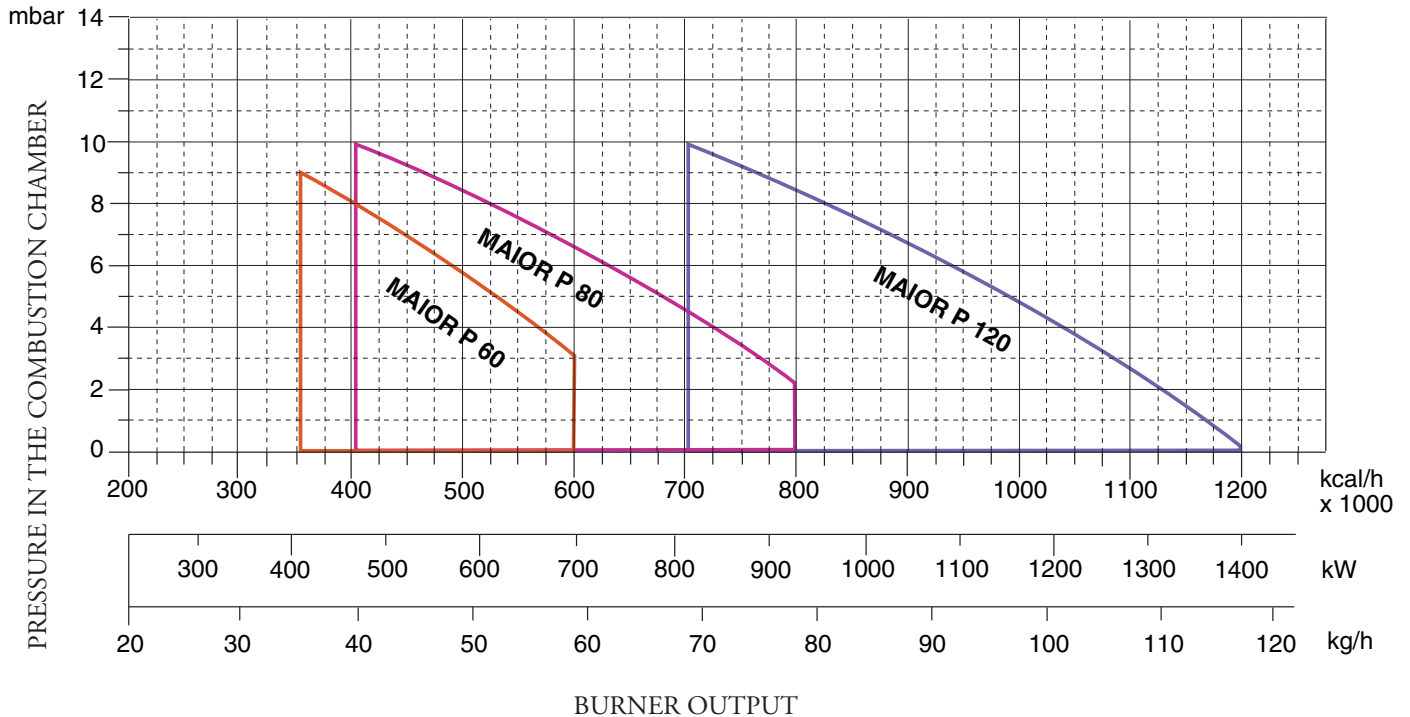
COLLEGAMENTI ELETTRICI

Tutti i bruciatori vengono collaudati a 400V - 50Hz trifase per i motori, e 230V - 50Hz monofase con neutro per le apparecchiature ausiliarie. Se si rendesse necessario alimentare il bruciatore con 230V - 50Hz trifase senza neutro, modificare i collegamenti sul motore e sulla morsettiera come indicato in figura. Proteggere la linea di alimentazione del bruciatore con fusibili adeguati.

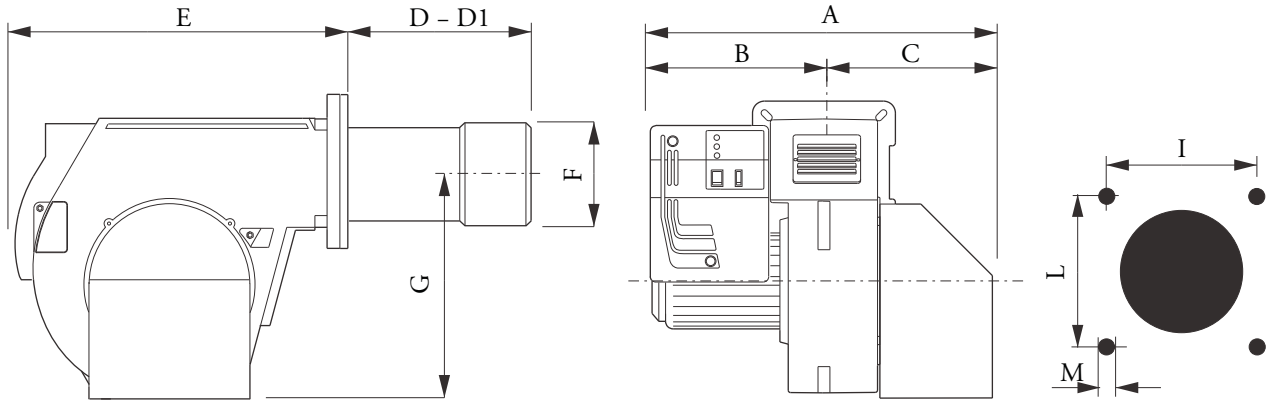
TECHNICAL DATA

MODELS		MAIOR P 60	MAIOR P 80	MAIOR P 120
Thermal power max.	kcal/h	600.000	800.000	1.200.000
	kW	710	949	1423
Thermal power min.	kcal/h	350.000	400.000	700.000
	kW	415	474	830
Max. flow rate light oil	kg/h	60	80	120
Min. flow rate light oil	kg/h	35	40	70
Feeding power	50 Hz V	230/400	230/400	230/400
Motor	kW	1,1	1,1	2,2
Rpm	N°	2.800	2.800	2.800
Ignition transformer	kV/mA	10/20	10/20	10/20
Control box	SIEMENS	LMO 44	LMO 44	LMO 44
Fuel : light oil	kcal/kg	10.200 max. visc 1,5°E a 20°C		

WORKING FIELDS



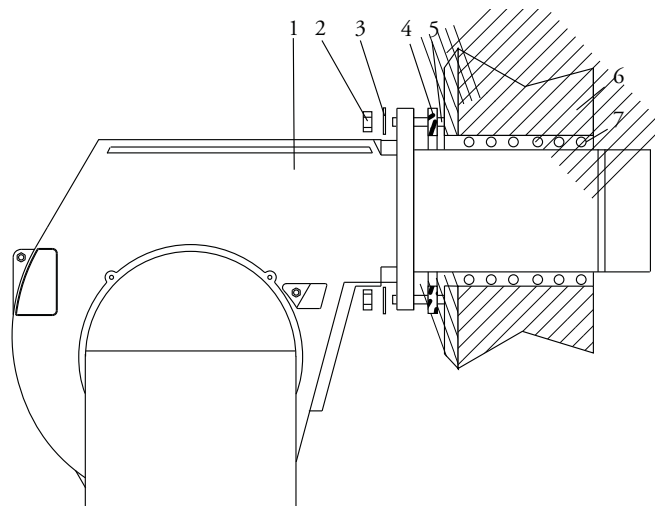
OVERALL DIMENSIONS



MODELS	A	B	C	D	D1	E	F	G	I	L	M
MAIOR P 60 AB	590	330	260	230	390	555	180	376	190	190	M10
MAIOR P 80 AB	590	330	260	230	390	555	180	376	190	190	M10
MAIOR P 120 AB	690	350	340	220	440	555	190	376	190	190	M10

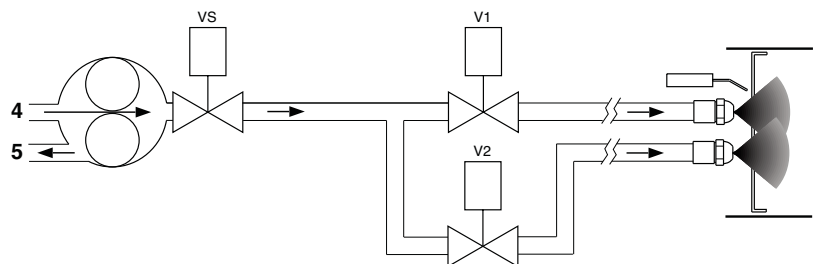
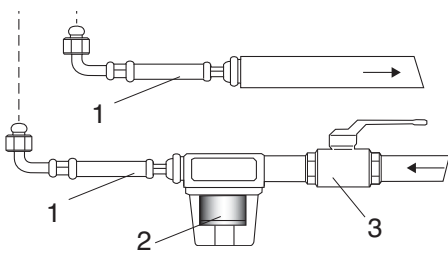
D = short head D1 = long head

BURNER INSTALLATION



- 1 - BURNER
- 2 - NUT
- 3 - WASHER
- 4 - GASKET
- 5 - BOLT
- 6 - BOILER
- 7 - GASKET

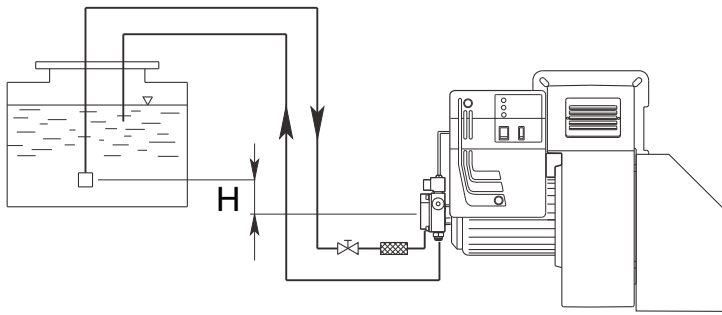
HYDRAULIC CIRCUIT



- 1 - HOSE
- 2 - OIL FILTER
- 3 - OIL COCK
- 4 - SUCTION
- 5 - RETURN

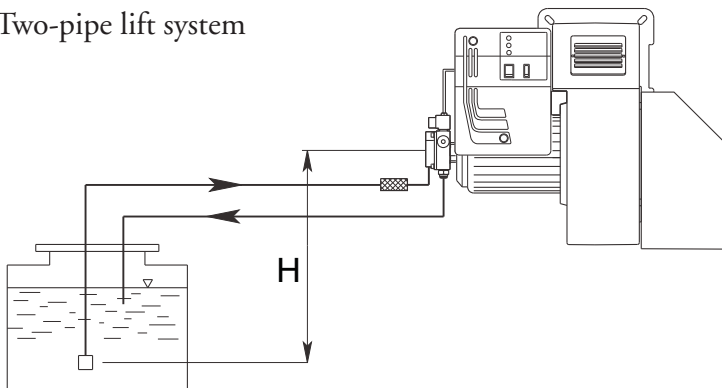
MAXIMUM LENGTH OF SUCTION LINES FOR TWO-PIPE SYSTEM

Two-pipe siphon feed system



H (m)	Pipe length			
	AS 67 / AN 77 (m)		AJ 6 (m)	
	~ 10 mm	~ 12 mm	~ 14 mm	~ 16 mm
0	32	90	22	38
0,5	36	90	25	45
1	40	90	30	50
2	48	90	35	60
3	56	90	38	70
3,5	60	90	40	80

Two-pipe lift system



H (m)	Pipe length			
	AS 67 / AN 77 (m)		AJ 6 (m)	
	~ 10 mm	~ 12 mm	~ 14 mm	~ 16 mm
0	25	70	25	45
0,5	21	62	20	38
1	18	54	18	33
2	10	38	10	20
3	5	20	5	10
3,5	---	10	2	4

To correct length of pipes is calculated by summing up the length of all vertical and horizontal right sections and bends. The static suction head will be the distance between the non-return valve and the burner's pump axle. The depression must not be greater than 0.45 bar; should it be higher, some damages could occur to the pump, with consequent increase in mechanical noises and ,eventually, a failure.

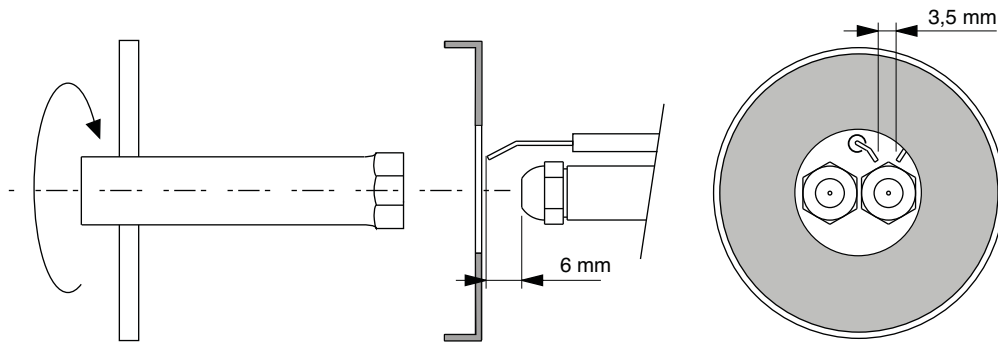
NOZZLE FLOW RATE
DELAVAN B - MONARCH PLP

NOZZLE GPH	PUMP PRESSURE (bar)						
	10	11	12	13	14	15	16
2,50	9,50	9,97	10,41	10,83	11,24	11,64	12,02
3,00	11,40	11,96	12,49	13,00	13,49	13,96	14,42
3,50	13,30	13,95	14,57	15,17	15,74	16,29	16,83
4,00	15,20	15,94	16,65	17,33	17,99	18,62	19,23
4,50	17,10	17,94	18,73	19,50	20,24	20,95	21,63
5,00	19,00	19,93	20,82	21,67	22,48	23,27	24,04
5,50	20,90	21,92	22,90	23,83	24,73	25,60	26,44
6,00	22,80	23,92	24,98	26,00	26,98	27,93	28,84
6,50	23,70	25,91	27,06	28,17	29,23	30,26	31,25
7,00	26,60	27,90	29,14	30,33	31,48	32,58	33,65
7,50	28,50	29,90	31,22	32,50	33,73	34,91	36,05
8,30	31,54	33,08	34,55	35,97	37,32	38,63	39,90
9,50	36,10	37,87	39,55	41,17	42,72	44,22	45,67
10,50	40,06	41,73	43,74	45,41	47,20	48,90	50,50
12,00	45,60	47,80	50,00	52,00	54,00	55,90	57,70
13,80	52,40	55,00	57,50	59,80	62,10	64,20	66,30
15,30	58,10	61,00	63,70	66,30	68,80	71,10	73,60
17,50	66,50	69,80	72,90	75,80	78,70	81,50	84,10
19,50	74,10	77,70	81,20	84,50	87,70	90,80	93,70
21,50	81,70	85,70	89,50	93,20	96,70	100,10	103,40
24,00	91,20	95,70	99,90	104,00	107,90	111,70	115,40
GPH	OUTPUT kg/h						

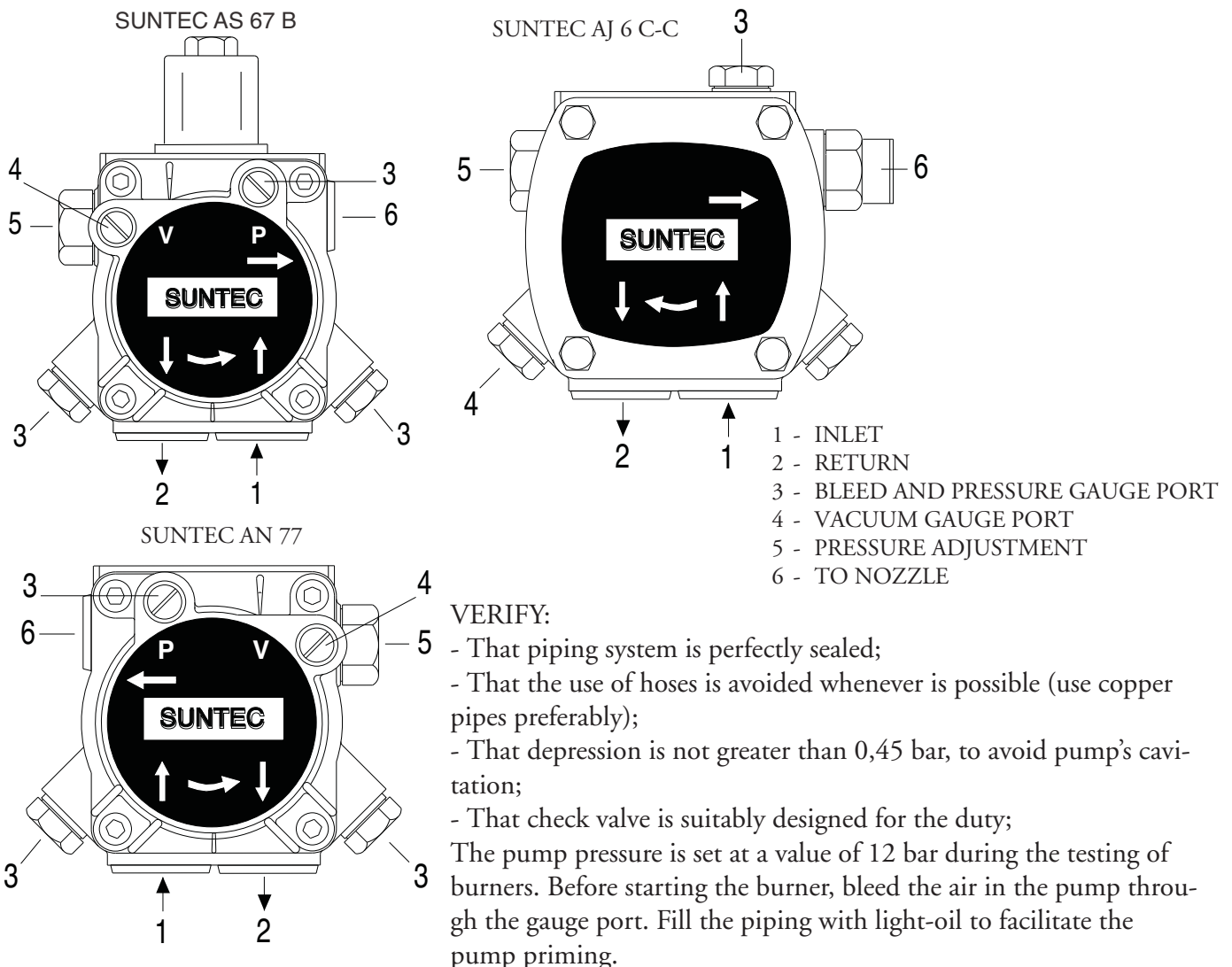
NOZZLE CLEANING AND REPLACEMENT

Use only the suitable box wrench provided for this operation to remove the nozzle, taking care to not damage the electrodes. Fit the new nozzle with the same care.

Note: Always check the position of electrodes after having replaced the nozzle (see illustration). A wrong position could cause ignition troubles.



PRIMING AND ADJUSTMENT OF OIL PUMP



Start the burner and check the pump feeding pressure. In case the pump priming does not take place during the first prepurging, with a consequent, subsequent lock-out of the burner, rearm the burner's lock-out to restart, by pushing the button on the control box. If, after a successful pump priming, the burner locks-out after the prepurging, due to a fuel pressure drop in the pump, rearm the burner's lock-out to restart the burner. Do never allow the pump working without oil for more than three minutes. Note: before starting the burner, check that the return pipe is open. An eventual obstruction could damage the pump sealing device.

BURNER START-UP AND ADJUSTMENT

Once having installed the burner, check the following items:

- The burner power feeding and the main line protection fuses
- The correct length of pipes and that the same are sealed.
- The type of fuel, which must be suitable for burner.
- The connection of boiler's thermostats and all the safeties.
- The motor rotation direction.
- The correct calibration of the motor's thermal protection.

When all the above mentioned conditions are checked and accomplished, it is possible to go on with burner's tests. Power the burner. The control box feeds the ignition transformer and the burner's motor at the same time, which will run a prepurging of the combustion chamber for about 20 sec.

At the end of prepurging, the control box opens the fuel pump and the 1st stage (Low flame) solenoid valves, the ignition transformer produces a spark and the burner ignites. After a safety interval of 5 seconds and a correct ignition, the control box turns off the ignition transformer and, 10 seconds later, sets the motorised air damper to its maximum opening and opens the 2nd stage solenoid valve (High flame). In case of faulty ignition, the control box switches the burner into safety condition. In such a case, the manual rearming of the burner shall not take place before 30 seconds have elapsed from the burner's safety shutdown. In order to obtain an optimal combustion, it is necessary adjust the LOW - HIGH flame air flow, according to the instruction given further on. During such a phase, it will be possible to manually switch between HIGH (II) and LOW (I) flame and viceversa, through the High/Low flame switch. At the end of the adjusting phase, leave the switch in position II (HIGH flame).

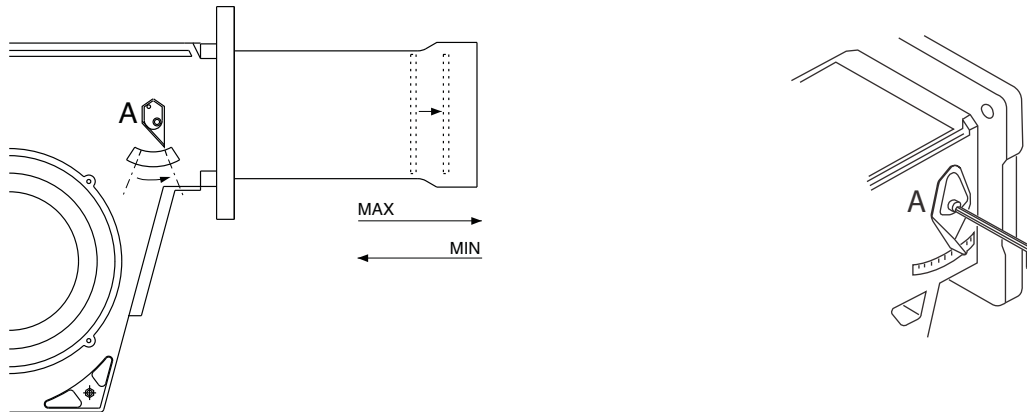
The fuel pump feeding pressure, must remain around 12 bar.

SIEMENS LMO 44 CONTROL INFORMATION SYSTEM

In case of burner lockout, it is possible to read which cause originated it. Proceed as follows: with the burner in lockout mode (red LED switched on) keep pressed the lockout button for more than 3 sec. then release it. The red LED will blink according to the following error code list:

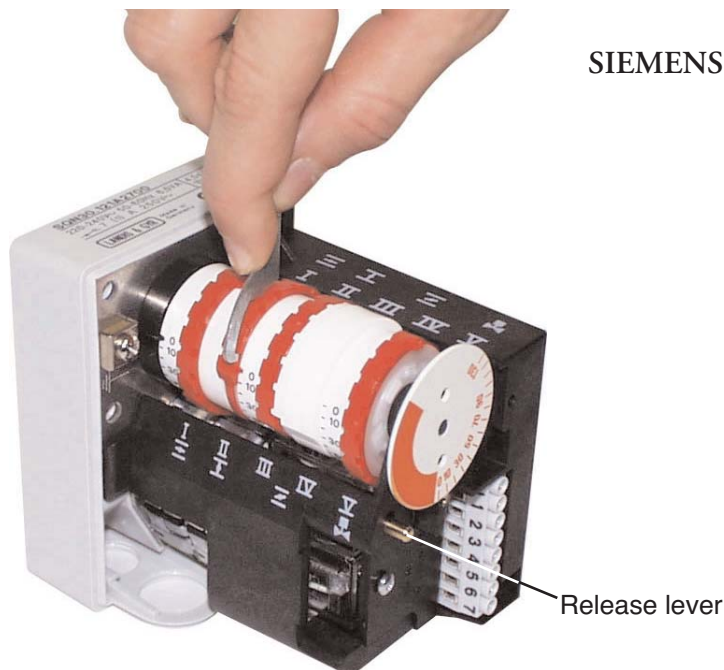
Error Code	Possible cause
2 blinks	No establishment of flame at the end of «TSA» - Faulty or soiled fuel valves - Faulty or soiled flame detector - Poor adjustment of burner, no fuel - Faulty ignition
3 blinks	Free
4 blinks	Extraneous light on burner start-up
5 blinks	Free
6 blinks	Free
7 blinks	Too many losses of flame during operation (limitation of the number of repetitions) - Faulty or soiled fuel valves - Faulty or soiled flame detector - Poor adjustment of burner
8 blinks	Time supervision oil pre-heater
9 blinks	Free
10 blinks	Wiring error or internal error, output contacts

FIRING HEAD SETTING



COMBUSTION AIR FLOW ADJUSTMENT (HIGH-LOW FLAME)

SIEMENS SQN 30-31 121A2700



Remove the cover to gain access to the adjustment cams. The cams are adjusted using the key provided for description:

- I - Limit switch for the “HIGH FLAME“ position of the air damper (MAX POWER).
- II - Adjusting cam for the air damper position at shut down.
- III - Limit switch for the “LOW FLAME“ position of the air damper.
- IV - Limit switch “NOT USED”
- V - Auxiliary switch for the release of the second stage valve (HIGH FLAME).

NOTE : Cam V (to enable the stage two electrovalve to open) is adjusted to an intermediate position between the low flame and high flame positions (to an angle approximately 5° greater than the low flame position).

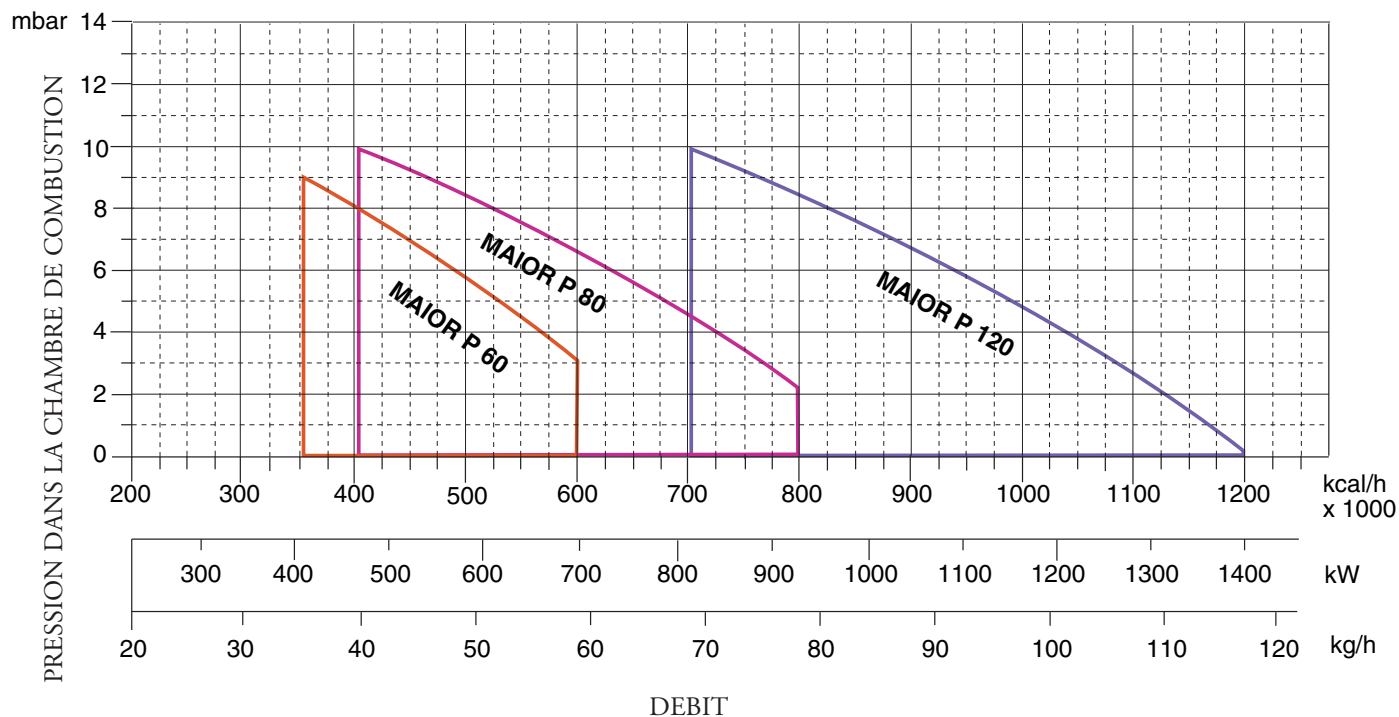
ELECTRICAL CONNECTIONS

All burners are factory tested at 400V - 50Hz 3-phase for motors, and 230V - 50Hz single phase with neutral for auxiliary equipments. Should it be necessary to power the burner with 230V - 50Hz, modify the connections on motor and the terminal board as shown in the picture. Protect the burner supply line with suitable fuses and/or other safety devices as required by the local regulations on the matter.

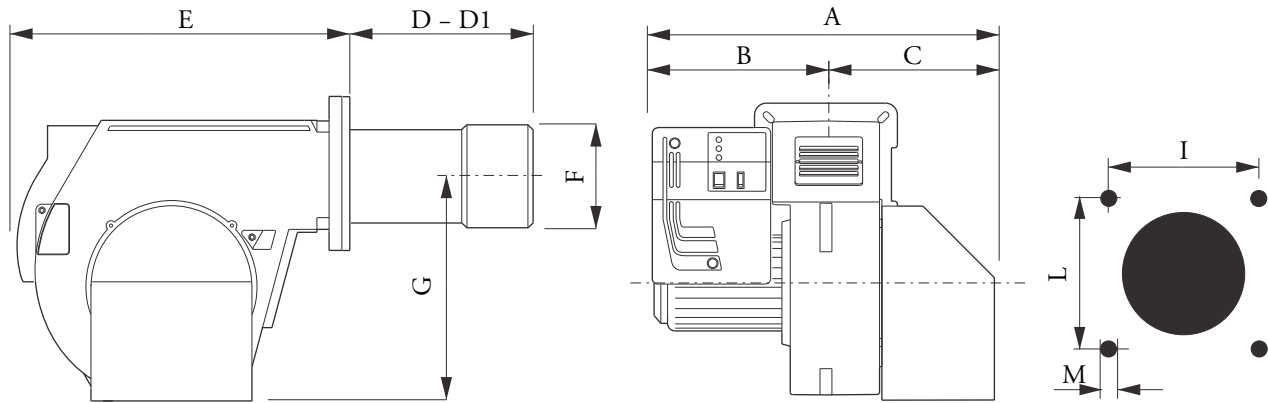
CARACTERISTIQUES TECHNIQUES

MODELES		MAIOR P 60	MAIOR P 80	MAIOR P 120
Puissance thermique max	kcal/h	600.000	800.000	1.200.000
	kW	710	949	1423
Puissance thermique min.	kcal/h	350.000	400.000	700.000
	kW	415	474	830
Débit max.	kg/h	60	80	120
Débit min	kg/h	35	40	70
Tension d'alimentation	50 Hz V	230/400	230/400	230/400
Moteur	kW	1,1	1,1	2,2
Tours par minute	N°	2.800	2.800	2.800
Transformateur	kV/mA	10/20	10/20	10/20
Coffret de sécurité	SIEMENS	LMO 44	LMO 44	LMO 44
Combustible : mazout	kcal/kg	10.200 max. visc 1,5°E a 20°C		

COURBE DE TRAVAIL



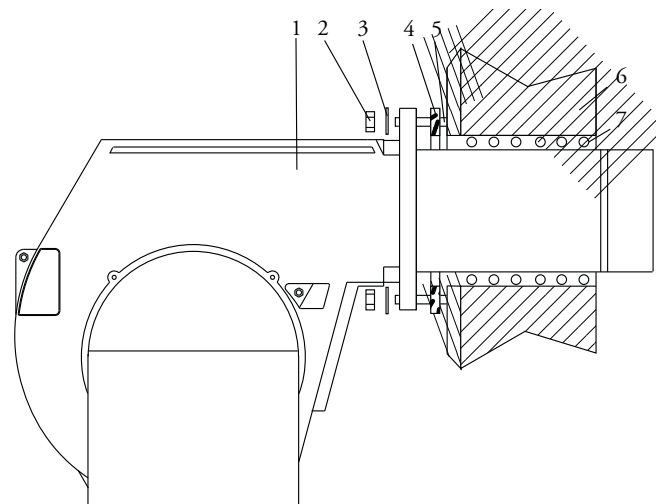
DIMENSIONS D'ENCOMBREMENT



MODELES	A	B	C	D	D1	E	F	G	I	L	M
MAIOR P 60 AB	590	330	260	230	390	555	180	376	190	190	M10
MAIOR P 80 AB	590	330	260	230	390	555	180	376	190	190	M10
MAIOR P 120 AB	690	350	340	220	440	555	190	376	190	190	M10

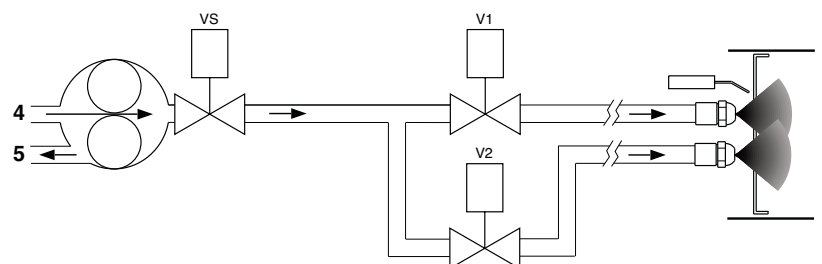
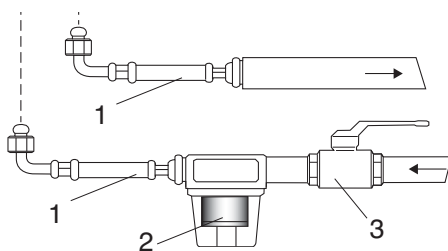
D = tete courte D1 = tete longue

MONTAGE SUR CHAUDIERE



- 1 - BRULEUR
- 2 - ECROU
- 3 - RONDELLE
- 4 - JOINT
- 5 - VIS PRISONNIERS
- 6 - CHAUDIERE
- 7 - CORDON D'ETANCHEITE

CIRCUIT HYDRAULIQUE

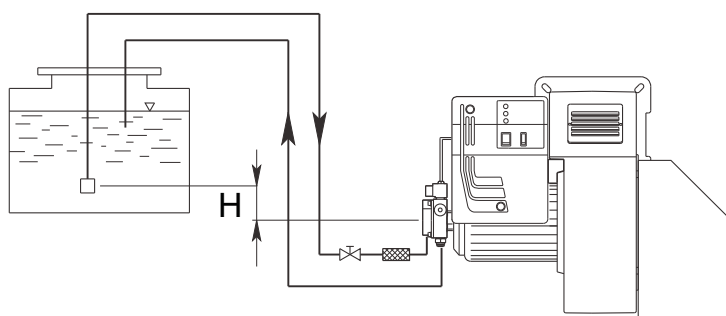


- 1 - FLEXIBLES
- 2 - FILTRE
- 3 - ROBINET D'ARRET
- 4 - ASPIRATION
- 5 - RETOUR

RACCORDEMENT DU CIRCUIT D'ALIMENTATION FOD

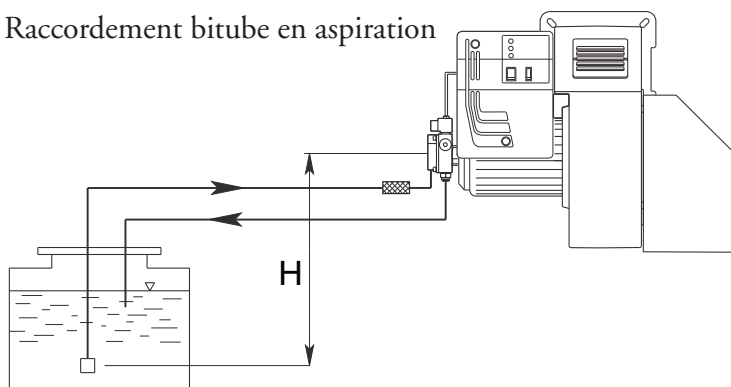
FR

Raccordement bitube en charge



H (m)	Longueur tuyaux en mètres			
	AS 67 / AN 77 (m)		AJ 6 (m)	
	~ 10 mm	~ 12 mm	~ 14 mm	~ 16 mm
0	32	90	22	38
0,5	36	90	25	45
1	40	90	30	50
2	48	90	35	60
3	56	90	38	70
3,5	60	90	40	80

Raccordement bitube en aspiration



H (m)	Longueur tuyaux en mètres			
	AS 67 / AN 77 (m)		AJ 6 (m)	
	~ 10 mm	~ 12 mm	~ 14 mm	~ 16 mm
0	25	70	25	45
0,5	21	62	20	38
1	18	54	18	33
2	10	38	10	20
3	5	20	5	10
3,5	---	10	2	4

La longueur correcte de la canalisation est donnée par la somme de la longueur de toutes les sections rectilignes horizontales et verticales, ainsi que les coudes. La hauteur statique d'aspiration (max. 3.5m) est donnée par la distance entre la vanne de non retour et l'axe pompe du brûleur. La dépression en aspiration ne devra pas dépasser les 0.45 bar; en cas de dépression plus importante, la pompe pourrait s'endommager avec une conséquente augmentation des bruits mécaniques et, à la limite, une panne totale.

PORTEE DES GICLEURS

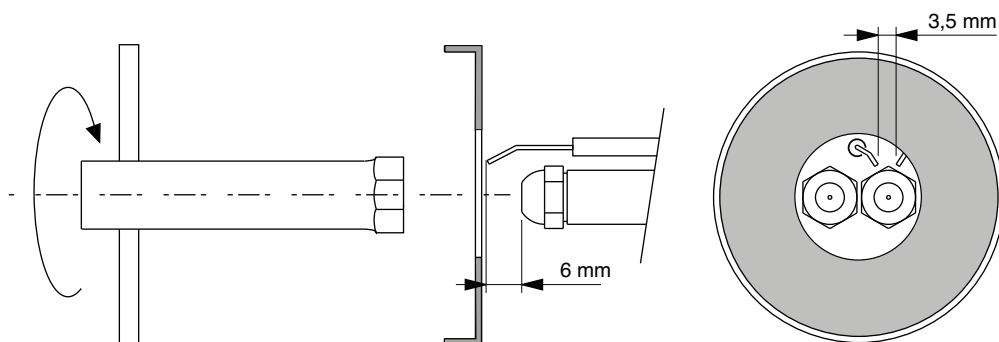
DELAVAN B - MONARCH PLP

GICLEUR GPH	PRESSION POMPE (bar)						
	10	11	12	13	14	15	16
2,50	9,50	9,97	10,41	10,83	11,24	11,64	12,02
3,00	11,40	11,96	12,49	13,00	13,49	13,96	14,42
3,50	13,30	13,95	14,57	15,17	15,74	16,29	16,83
4,00	15,20	15,94	16,65	17,33	17,99	18,62	19,23
4,50	17,10	17,94	18,73	19,50	20,24	20,95	21,63
5,00	19,00	19,93	20,82	21,67	22,48	23,27	24,04
5,50	20,90	21,92	22,90	23,83	24,73	25,60	26,44
6,00	22,80	23,92	24,98	26,00	26,98	27,93	28,84
6,50	23,70	25,91	27,06	28,17	29,23	30,26	31,25
7,00	26,60	27,90	29,14	30,33	31,48	32,58	33,65
7,50	28,50	29,90	31,22	32,50	33,73	34,91	36,05
8,30	31,54	33,08	34,55	35,97	37,32	38,63	39,90
9,50	36,10	37,87	39,55	41,17	42,72	44,22	45,67
10,50	40,06	41,73	43,74	45,41	47,20	48,90	50,50
12,00	45,60	47,80	50,00	52,00	54,00	55,90	57,70
13,80	52,40	55,00	57,50	59,80	62,10	64,20	66,30
15,30	58,10	61,00	63,70	66,30	68,80	71,10	73,60
17,50	66,50	69,80	72,90	75,80	78,70	81,50	84,10
19,50	74,10	77,70	81,20	84,50	87,70	90,80	93,70
21,50	81,70	85,70	89,50	93,20	96,70	100,10	103,40
24,00	91,20	95,70	99,90	104,00	107,90	111,70	115,40
GPH	DEBIT kg/h						

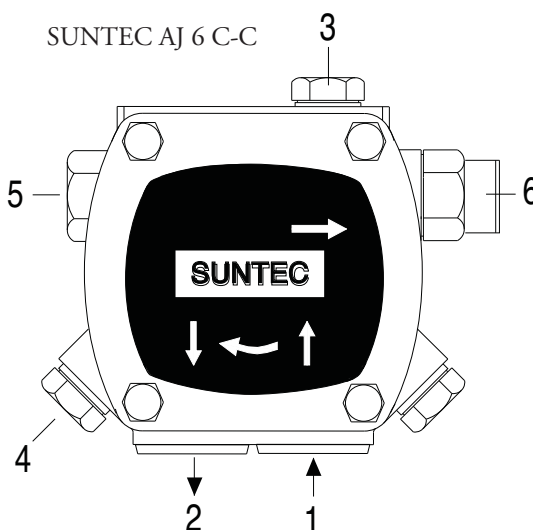
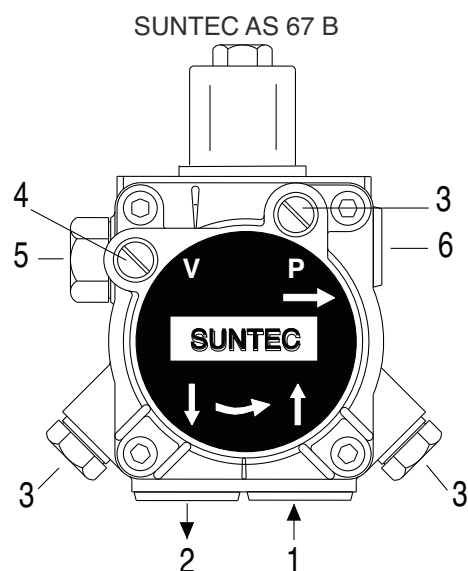
NETTOYAGE ET REMPLACEMENT DU GICLEUR

Utiliser seulement la clé en dotation, prévue pour cette opération, pour dévisser le gicleur, en veillant à ne pas endommager les électrodes. Monter le nouveau gicleur par le même soin.

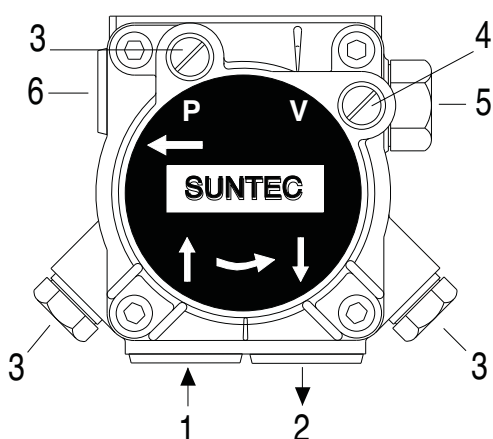
Note: Après le remplacement du gicleur, vérifier toujours la position des électrodes (voir à l'illustration). Une position erronée des électrodes pourrait donner des problèmes d'allumage.



AMORCAGE ET REGULATION DE LA POMPE FIOUL



SUNTEC AN 77



- 1 - ASPIRATION
- 2 - RETOUR
- 3 - RACCORDEMENT DU MANOMETRE ET PURGE
- 4 - RACCORDEMENT DU VACUOMETRE
- 5 - VIS DE REGLAGE DE LA PRESSION
- 6 - AU GICLEUR

VERIFIER:

- Que les canalisations soient parfaitement étanches;
- Qu'on évite l'emploi de tuyaux flexibles, lorsque possible (utiliser, préférablement, tuyaux en cuivre).
- Que la dépression ne dépasse pas 0,45 bar, pour éviter la cavitation de la pompe.
- Que la vanne de non retour soit appropriée

La pression de la pompe est réglée à 12 bar pendant les essais à

l'usine. Avant de démarrer le brûleur, purger l'air contenue dans la pompe à travers la prise du manomètre. Remplir la tuyauterie de fioul pour faciliter l'amorçage de la pompe. Démarrer le brûleur et vérifier la pression d'alimentation de la pompe. S'il dût se passer que l'amorçage de la pompe ne se vérifie pas pendant le premier prebalayage, avec une conséquence, successive mise en sécurité du brûleur, rearmen la mise en sécurité du brûleur pour le démarrer à nouveau, en appuyant sur le bouton du coffret de sécurité. Si, après un amorçage effectué normalement, le brûleur se met en sécurité par faute d'une chute de pression du fioul dans la pompe, rearmen la mise en sécurité pour le redémarrer. Ne jamais laisser que la pompe tourne sans fioul pendant plus

que trois minutes. Dans le cas où l'amorçage de la pompe ne s'effectue pas pendant le premier prebalayage, déclencher la mise en sécurité du brûleur. Note: avant de démarrer le brûleur, s'assurer que le tuyau de retour soit ouvert. Une obstruction éventuelle pourrait causer la rupture du dispositif d'étanchéité de la pompe.

MISE EN SERVICE ET REGLAGE DU BRULEUR

Après avoir effectué l'installation du brûleur, vérifier les points suivants:

- Tension d'alimentation du brûleur et les fusibles de protection de ligne.
- Les connexions du moteur.
- La longueur correcte de la tuyauterie et que la même soit étanche.
- Le type de combustible, qui doit être indiqué pour le brûleur.
- La connexion des thermostats chaudière et des sécurités.
- Le sens de rotation du moteur.
- La calibration correcte de la protection thermique du moteur.

Une fois que toutes ces conditions ont été vérifiées, on pourra procéder aux essais du brûleur.

Alimenter le brûleur. Le coffret de sécurité alimente, en même temps, le transformateur d'allumage et le moteur du brûleur, qui pourvoit à effectuer un prebalayage de la chambre de combustion pendant environ 20 secondes.

A la fin du prebalayage, le coffret de sécurité ouvre l'électrovanne de la pompe fioul et de 1^{re} Allure (Petite allure), le transformateur produit un'étincelle et le brûleur s'allume.

Après un intervalle de sécurité de 5 secondes et un allumage correct, le coffret de sécurité débranche le transformateur d'allumage et, après d'autres 10 secondes, porte le clapet d'air motorisé à son ouverture maximale et ouvre l'électrovanne de 2^{me} Allure (Grande allure).

En cas de faute d'allumage, le coffret de sécurité met le brûleur en sécurité dans les 5 secondes. Dans ce cas, le réarmement manuel ne pourra intervenir qu'après 30 secondes env. de la mise en sécurité du brûleur.

Pour obtenir une combustion optimale, il faudra réguler la portée de l'air en 1^{re} et 2^{me} ALLURE, suivant les instructions données plus après. Pendant cette phase, on pourra passer manuellement de la position de 2^{me} Allure (II) à celle de 1^{re} Allure (I) et viceversa, à l'aide de l'interrupteur de 1^{re}/2^{me} ALLURE. A la fin des réglages, laisser l'interrupteur en position II (2^{me} ALLURE).

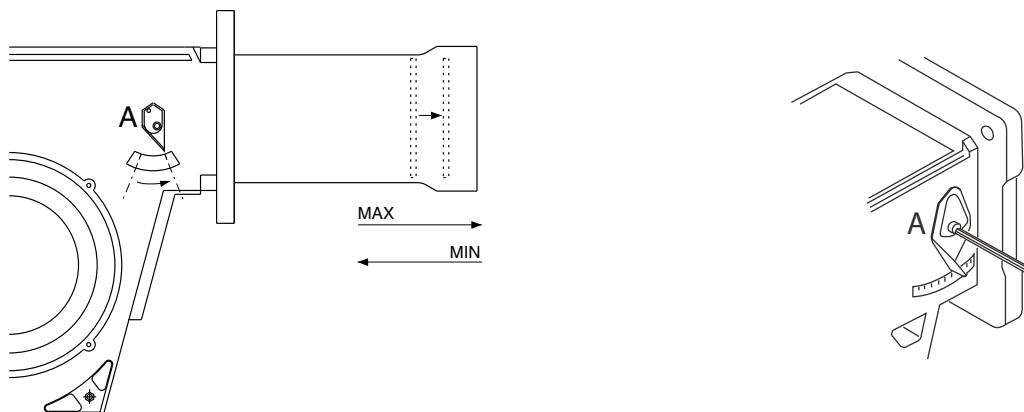
La pression d'alimentation de la pompe fioul devra toujours se garder autour de 12 bar.

SEULEMENT POUR LES COFFRETS DE SECURITE SIEMENS LMO 44

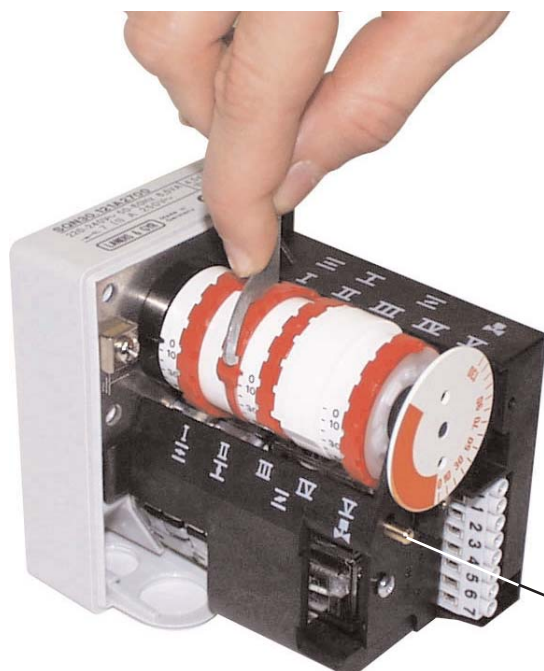
En cas de mise en sécurité du brûleur on pourra lire la cause qui l'a provoqué. Dans ce cas, procéder comme il suit: avec le brûleur en sécurité (LED rouge allumé) appuyer sur le bouton de réarmement pendant plus de trois secondes et le relâcher. Le LED rouge commencera à clignoter suivant la liste de codes-erreur ci-dessous:

Code-erreur	Cause possible
2 clignotements	Absence de flamme à la fin du temps de sécurité à l'allumage «TSA» - électrovannes défectueuses – détecteur de flamme défectueux - réglage brûleur erroné - électrodes défectueuses
3 clignotements	Non utilisé
4 clignotements	Signal de présence flamme pendant la phase de préventilation
5 clignotements	Non utilisé
6 clignotements	Non utilisé
7 clignotements	Extinctions trop fréquentes de la flamme pendant le fonctionnement (limite de n° de répétitions du cycle dépassée) - électrovannes défectueuses – détecteur de flamme défectueux - réglage brûleur erroné
8 clignotements	Contrôle du temps chauffage combustible
9 clignotements	Non utilisé
10 clignotements	Contacts en sortie défectueux ou panne du dispositif interne

REGLAGE DE LA TETE DE COMBUSTION



REGLAGE DE LA PORTEE DE L'AIR COMBURANTE (1RE / 2ME ALLURE)



SIEMENS SQN 30-31 121A2700

Bouton de debranchement

Enlever le couvercle pour accéder aux cames de régulation. La régulation des cames doit être faite à l'aide de la clé en dotation. Description:

- I - Came de régulation position d'ouverture en 2me. allure (puiss. max.)
- II - Came de régulation de la position du clapet d'air à coupure (fermeture).
- III - Came de régulation position d'ouverture en 1re. allure.
- IV - Commutateur auxiliaire libre (non utilisé)
- V - Came de consentement à l'ouverture de l'électrovanne de 2me. allure.

NOTE : La came V (de consentement à l'ouverture de l'électrovanne de 2me. allure) doit être réglée sur une position intermédiaire entre celle de 1re. allure et de 2me. allure (sous un angle de env. 5° supérieur par rapport à celui de la position de 1re. allure). position intermédiaire entre celle de 1re. allure et de 2me. allure (sous un angle de env. 5° supérieur par rapport à celui de la position de 1re. allure).

BRANCHEMENT ELECTRIQUE

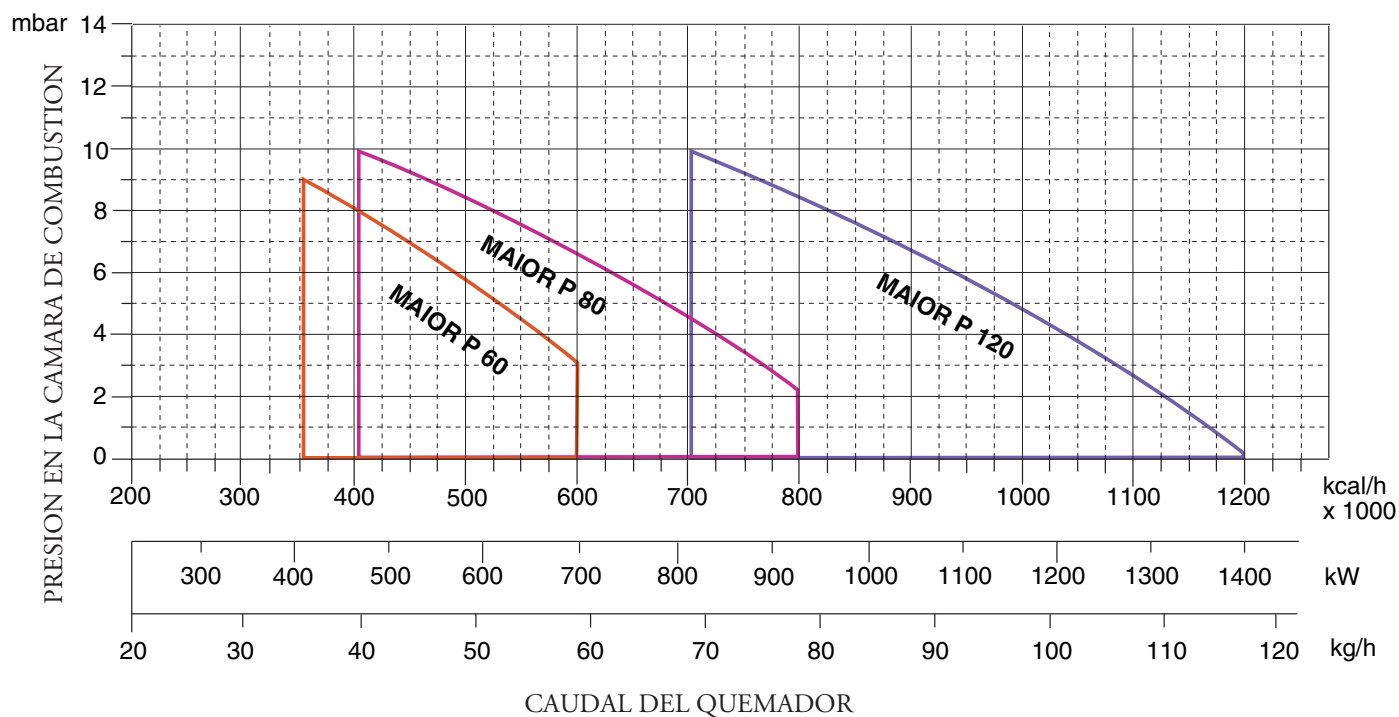
Tous les brûleurs sont essayés à l'usine à 400V - 50Hz triphasé pour les moteurs, et 230V - 50Hz monophasé avec neutre pour les équipements auxiliaires. Dans le cas où il fût nécessaire alimenter le brûleur en 230V - 50Hz triphasé sans neutre, modifier les connexions sur le moteur et sur la boîte à bornes suivant la figure. Protéger la ligne d'alimentation du brûleur par des fusibles appropriés et/ou les autres dispositifs de sécurité suivant les dispositions locales en matière.

CARACTERISTICAS TECNICAS

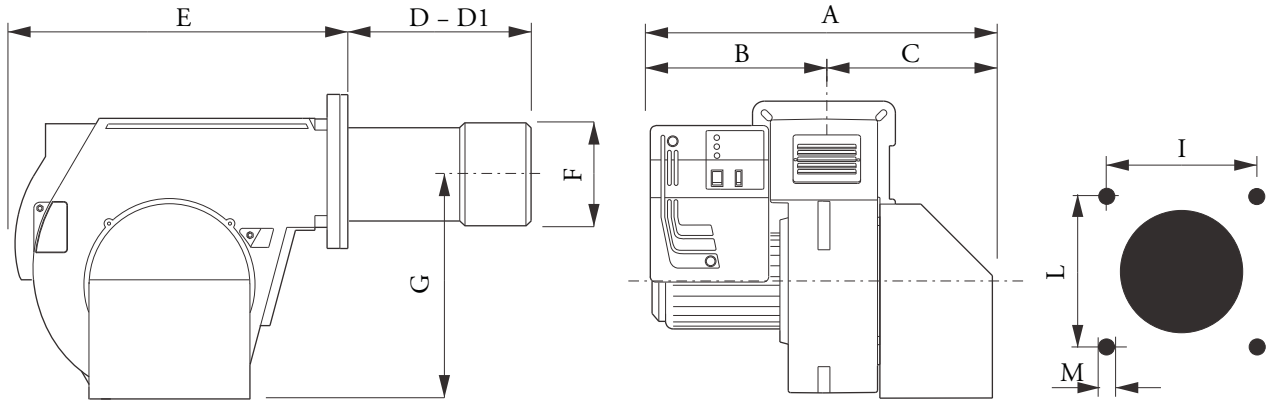
ES

MODELOS		MAIOR P 60	MAIOR P 80	MAIOR P 120
Potencia térmica máx.	kcal/h	600.000	800.000	1.200.000
	kW	710	949	1423
Potencia térmica mín.	kcal/h	350.000	400.000	700.000
	kW	415	474	830
Caudal máx. de gasóleo	kg/h	60	80	120
Caudal mín. de gasóleo	kg/h	35	40	70
Aliment.eléct.	50 Hz V	230/400	230/400	230/400
Potencia del motor	kW	1,1	1,1	2,2
Revol. por minuto	Nº	2.800	2.800	2.800
Transformador de encendido	kV/mA	10/20	10/20	10/20
Equipo de control de la llama	SIEMENS	LMO 44	LMO 44	LMO 44
Combustible : gasóleo	kcal/kg	10.200 max. visc 1,5°E a 20°C		

CURVAS DE TRABAJO



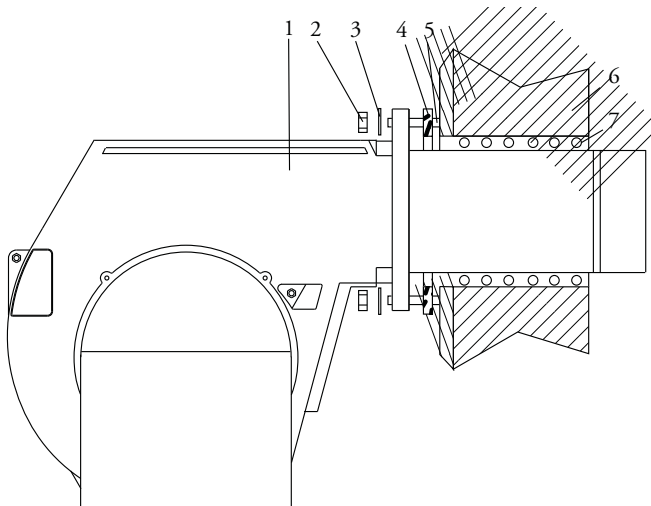
DIMENSIONES GLOBALES



MODELOS	A	B	C	D	D1	E	F	G	I	L	M
MAIOR P 60 AB	590	330	260	230	390	555	180	376	190	190	M10
MAIOR P 80 AB	590	330	260	230	390	555	180	376	190	190	M10
MAIOR P 120 AB	690	350	340	220	440	555	190	376	190	190	M10

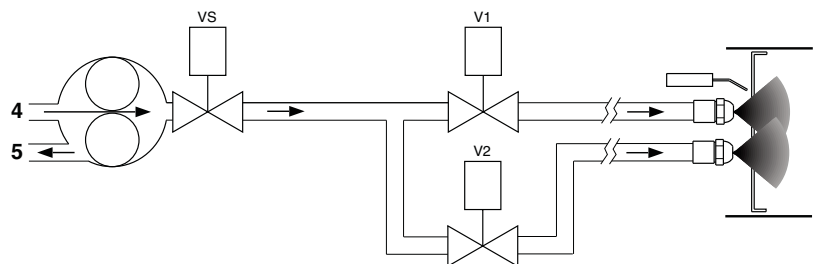
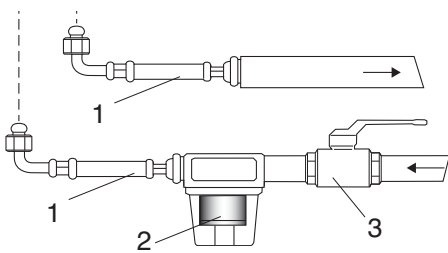
D = cabeza corta D1 = cabeza larga

INSTALACION DEL QUEMADOR



- 1 - QUEMADOR
- 2 - DADO
- 3 - ANILLO
- 4 - JUNTA
- 5 - TUERCA
- 6 - CALDERA
- 7 - CORDON AISLANTE

SISTEMA HIDRÁULICO

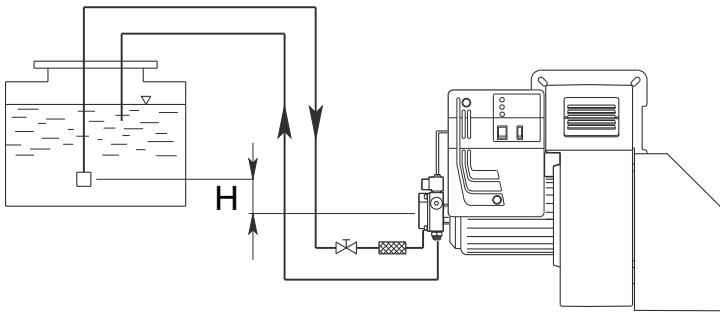


- 1 - LATIGUILLOS
- 2 - FILTRO
- 3 - VÁLVULA DE CORTE
- 4 - ASPIRACIÓN
- 5 - RETORNO

ALIMENTACION DEL COMBUSTIBLE

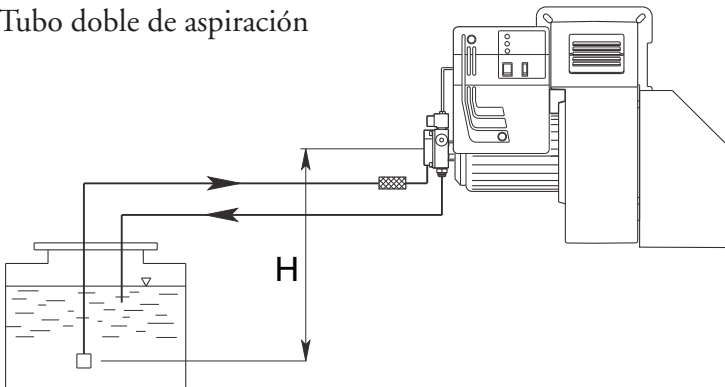
ES

Tubo doble de la parte superior del depósito



H (m)	Longitud de los tubos			
	AS 67 / AN 77 (m)		AJ 6 (m)	
	~ 10 mm	~ 12 mm	~ 14 mm	~ 16 mm
0	32	90	22	38
0,5	36	90	25	45
1	40	90	30	50
2	48	90	35	60
3	56	90	38	70
3,5	60	90	40	80

Tubo doble de aspiración



H (m)	Longitud de los tubos			
	AS 67 / AN 77 (m)		AJ 6 (m)	
	~ 10 mm	~ 12 mm	~ 14 mm	~ 16 mm
0	25	70	25	45
0,5	21	62	20	38
1	18	54	18	33
2	10	38	10	20
3	5	20	5	10
3,5	---	10	2	4

La longitud de la tubería se obtiene de la suma de todas las secciones rectilíneas horizontales y verticales y de las curvas. La altura estática de aspiración (máx. 3.5m) es la distancia entre la válvula anti retorno y el eje bomba del quemador. La depresión no debe superar los 0.45 bar; una depresión mas grande podría perjudicar el funcionamiento de la bomba, con consecuente aumento del ruido mecánico y , al final, una ruptura.

CAUDAL DE LOS INYECTORES

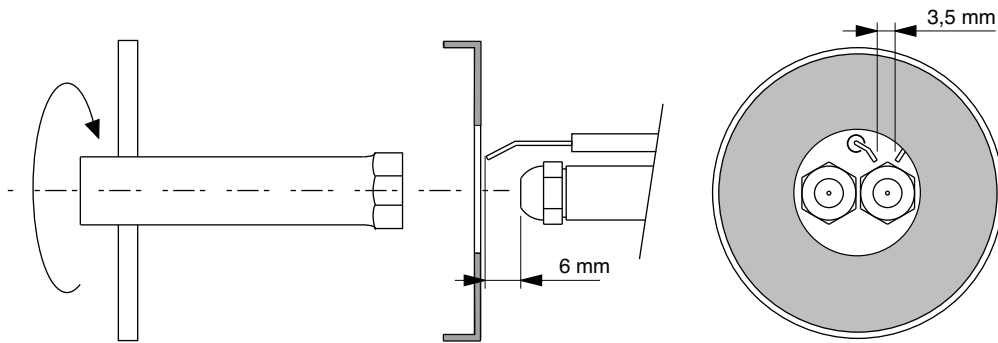
DELAVAN B - MONARCH PLP

INYECTOR GPH	PRESION BOMBA (bar)						
	10	11	12	13	14	15	16
2,50	9,50	9,97	10,41	10,83	11,24	11,64	12,02
3,00	11,40	11,96	12,49	13,00	13,49	13,96	14,42
3,50	13,30	13,95	14,57	15,17	15,74	16,29	16,83
4,00	15,20	15,94	16,65	17,33	17,99	18,62	19,23
4,50	17,10	17,94	18,73	19,50	20,24	20,95	21,63
5,00	19,00	19,93	20,82	21,67	22,48	23,27	24,04
5,50	20,90	21,92	22,90	23,83	24,73	25,60	26,44
6,00	22,80	23,92	24,98	26,00	26,98	27,93	28,84
6,50	23,70	25,91	27,06	28,17	29,23	30,26	31,25
7,00	26,60	27,90	29,14	30,33	31,48	32,58	33,65
7,50	28,50	29,90	31,22	32,50	33,73	34,91	36,05
8,30	31,54	33,08	34,55	35,97	37,32	38,63	39,90
9,50	36,10	37,87	39,55	41,17	42,72	44,22	45,67
10,50	40,06	41,73	43,74	45,41	47,20	48,90	50,50
12,00	45,60	47,80	50,00	52,00	54,00	55,90	57,70
13,80	52,40	55,00	57,50	59,80	62,10	64,20	66,30
15,30	58,10	61,00	63,70	66,30	68,80	71,10	73,60
17,50	66,50	69,80	72,90	75,80	78,70	81,50	84,10
19,50	74,10	77,70	81,20	84,50	87,70	90,80	93,70
21,50	81,70	85,70	89,50	93,20	96,70	100,10	103,40
24,00	91,20	95,70	99,90	104,00	107,90	111,70	115,40
GPH	CAUDAL kg/h						

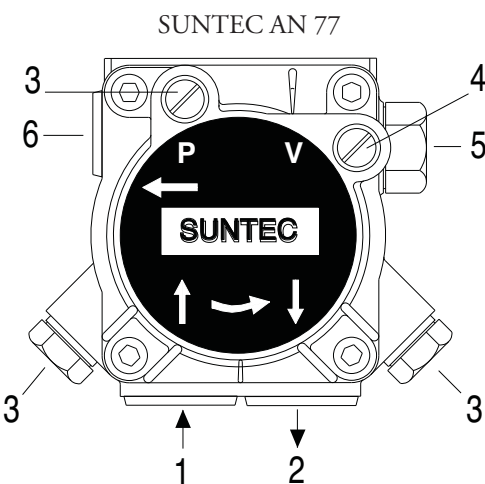
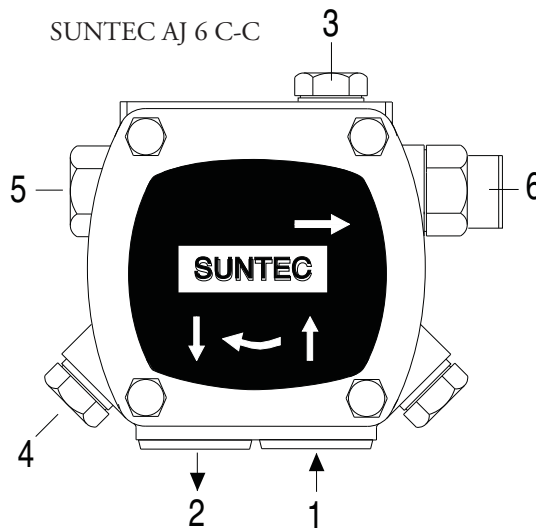
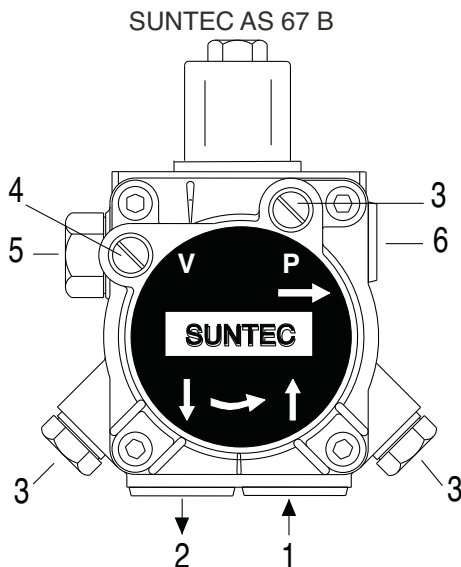
LIMPIEZA Y SOSTITUCIÓN DEL INYECTOR

Utilizar solamente la llave de suministro para desmontar el inyector, teniendo cuidado de no estropear los electrodos. Montar el nuevo inyector con el mismo cuidado.

Nota: Comprobar todavía la posición de los electrodos después del montaje (ver a la ilustración). Una posición errada puede originar problemas de encendido.



CEBADO Y REGULACION DE LA BOMBA GASOLEO



- 1 - ASPIRACIÓN
- 2 - RETORNO
- 3 - PURGA Y TOMA PARA EL MANÓMETRO
- 4 - TOMA PARA EL VACUÓMETRO
- 5 - REGULACIÓN DE PRESIÓN
- 6 - AL INYECTOR

COMPROBAR:

- Que las tuberías sean totalmente estancas;
- Que no se utilicen tubos flexibles, donde posible (utilizar, preferiblemente, tubos de cobre);
- Que la depresión no sea superior a los 0,45 bar, para evitar que la bomba entre en cavitación;
- Que la válvula de non retorno sea adecuada;

La presión de la bomba es regulada a 12 bar por el fabricante, durante los ensayos.

Antes de arrancar el quemador, purgar el aire contenido en la bomba a través la toma para el manómetro. Llenar las tuberías con gasóleo, para facilitar el cebado de la bomba. Arrancar el quemador y comprobar la presión de alimentación de la bomba. Si se verificases que el cebado de la bomba no se efectúa durante el primer prebarrido, con consecuente, sucesivo bloqueo del quemador, rearmar el bloqueo para arrancarlo nuevamente, presionando el botón del equipo de control. Si, una vez que el cebado se ha efectuado normalmente, el quemador se bloquee después del prebarrido, por falta de presión del gasóleo en la bomba, armar el blo-

ES

queo para arrancarlo nuevamente. Nunca permitir que la bomba funcione sin gasóleo durante más de tres minutos. Nota: antes de poner en marcha el quemador, comprobar que el tubo de retorno esté abierto. Una oclusión eventual, podría estropear el elemento de estanqueidad de la bomba. del prebarrido, por falta de presión del gasóleo en la bomba, armar el bloqueo para arrancarlo nuevamente. Nunca permitir que la bomba funcione sin gasóleo durante más de tres minutos. Nota: antes de poner en marcha el quemador, comprobar que el tubo de retorno esté abierto. Una oclusión eventual, podría estropear el elemento de estanqueidad de la bomba.

FUNCIONAMIENTO Y REGULACIÓN DEL QUEMADOR

Después de haber instalado el quemador, comprobar los puntos siguientes:

- La tensión de alimentación del quemador y los fusibles de protección de línea.
- Las conexiones del motor.
- La largueza correcta y la estanqueidad de la tubería.
- El tipo de combustible, que debe ser adecuado para el quemador.
- Las conexión de los termostatos de caldera y de los dispositivos de seguridad.
- El sentido de rotación del motor.
- La regulación correcta de la protección térmica del motor.

Cuando todas estas condiciones se cumplen, es posible de proceder con las pruebas del quemador.

Alimentar el quemador. El equipo de control alimenta, al mismo tiempo, el transformador de encendido y el motor del quemador, que empieza el prebarrido de la cámara de combustión por unos 20 segundos.

Al termino del prebarrido, el equipo de control abre la electroválvula de la bomba de gasóleo y la electroválvula de 1a Llama (Baja llama), el transformador de encendido genera una chispa y el quemador se enciende.

Después de un intervalo de seguridad de 5 segundos, y un encendido correcto, el equipo de control desconecta el transformador de encendido y, después otros 10 segundos manda el cierre del aire motorizado en posición de abertura máxima y abre la electroválvula de 2a Llama (Alta llama).

En caso de falta de encendido, el equipo de control pone el quemador en posición de seguridad dentro de los 5 segundos. En este caso, el rearme manual del quemador no podrá ocurrir antes que se hayan pasado unos 30 segundos de la misa en seguridad del quemador.

Para obtener una combustión optimal, se necesitara regular el caudal del aire en 1a y 2a llama, siguiendo las instrucciones facilitadas más adelante en este manual. Durante esta fase, se podrá pasar manualmente de la 2a LLAMA (II) a la 1a LLAMA (I) y viceversa, por medio del interruptor de 1a/2a Llama. Al termino de la fase de regulación, dejar el interruptor en posición II (2a Llama).

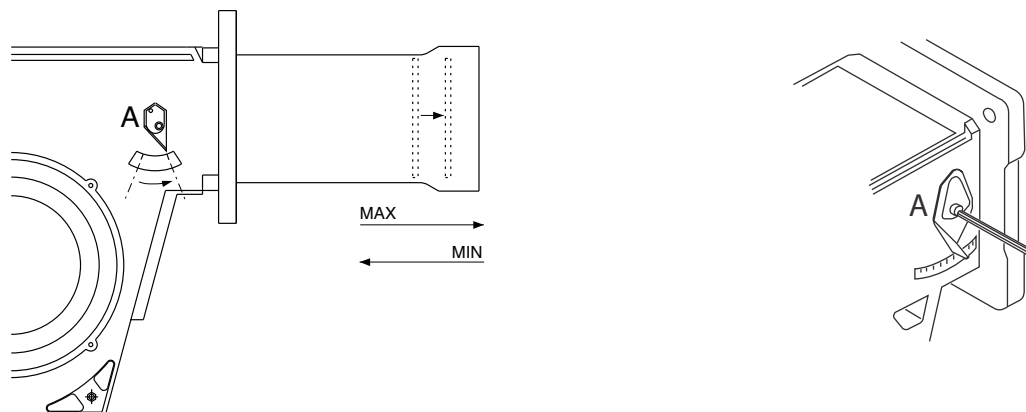
La presión de alimentación de la bomba debe estar acerca de los 12 bar.

SOLO PARA EQUIPOS DE CONTROL LLAMA SIEMENS LMO 44

En caso de bloqueo del quemador, es disponible la indicación del origen del bloqueo. Actuar de la manera siguiente: con el quemador en seguridad (LED rojo encendido) presionar por más de tres segundos el botón de rearme manual y aflojarlo. El LED rojo empezará a encenderse de luz intermitente, según la lista siguiente de códigos de error:

Códigos de error	Posible causa
2 parpadeos	Ausencia de llama al final del tiempo de seguridad en el encendido "TSA" -Electroválvula defectuosa -revelación de llama defectuoso -regulación del quemador incorrecta -electrodos defectuosos
3 parpadeos	No utilizado
4 parpadeos	Luz extraña durante la fase de prevarrido
5 parpadeos	No utilizado
6 parpadeos	No utilizado
7 parpadeos	Falta de llama durante el funcionamiento (superado el límite de nº de repeticiones del ciclo) -Electroválvula defectuosa -Revelación de llama defectuoso -Regulación del quemador incorrecta
8 parpadeos	Control del tiempo de calentamiento del combustible
9 parpadeos	No utilizado
10 parpadeos	Contacto en la salida defectuoso o estropeado dispositivo interno

REGULACION CABEZA DE COMBUSTION



REGULACIÓN DEL CAUDAL DEL AIRE DE COMBUSTIÓN

SIEMENS SQN 30-31 121A2700



Remover la tapa para acceder a los dientes de regulación. La regulación de los dientes tiene que ser efectuado con su apropiada llave de suministro. Descripción

- I - Diente de regulación abertura del cierre del aire en 2a llama (potencia máx.)
- II - Diente de regulación de la posición del cierre al apagado (cierre)
- III - Diente de regulación de la posición de abertura en 1a llama
- IV - Diente de regulación no utilizado.
- V - Diente del consentimiento abertura de la electroválvula de 2a llama

NOTA: El diente V (de consentimiento del abertura de la electroválvula de 2a llama) tiene que ser regulado en una posición intermedia entre la de la 1a llama y la de la 2a (bajo un ángulo cerca de 5° superior a lo de la posición de la 1a llama).

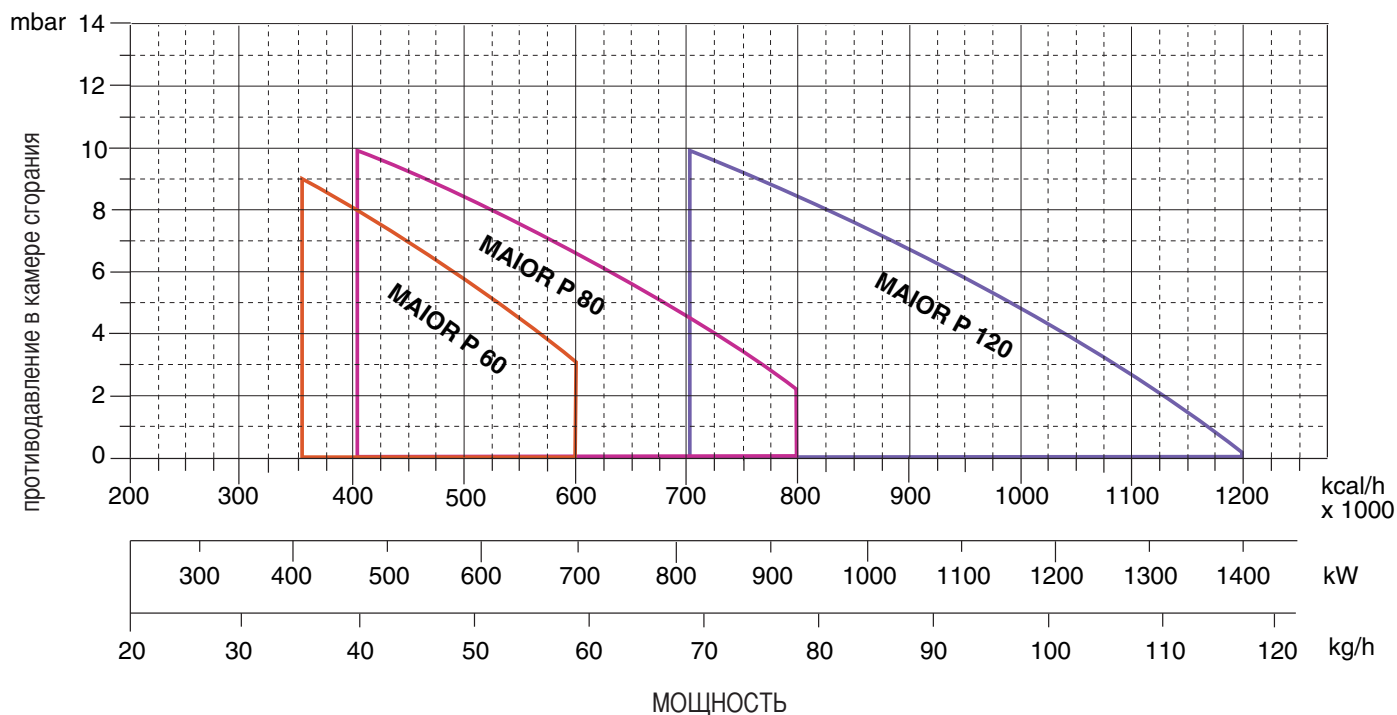
CONEXIONES ELECTRICAS

Todos los quemadores son ensayados por el fabricante a 400V - 50Hz trifásico para el motor, y 230V - 50Hz monofásico con neutro para los equipos auxiliares. En caso que fuese necesario alimentar el quemador con 230V - 50Hz trifásico sin neutro, modificar las conexiones del motor y en el tablero de bornes siguiendo la ilustración. Proteger la línea de alimentación del quemador con fusibles adecuados y/o con todos los dispositivos de seguridad especificados por las normas locales en materia.

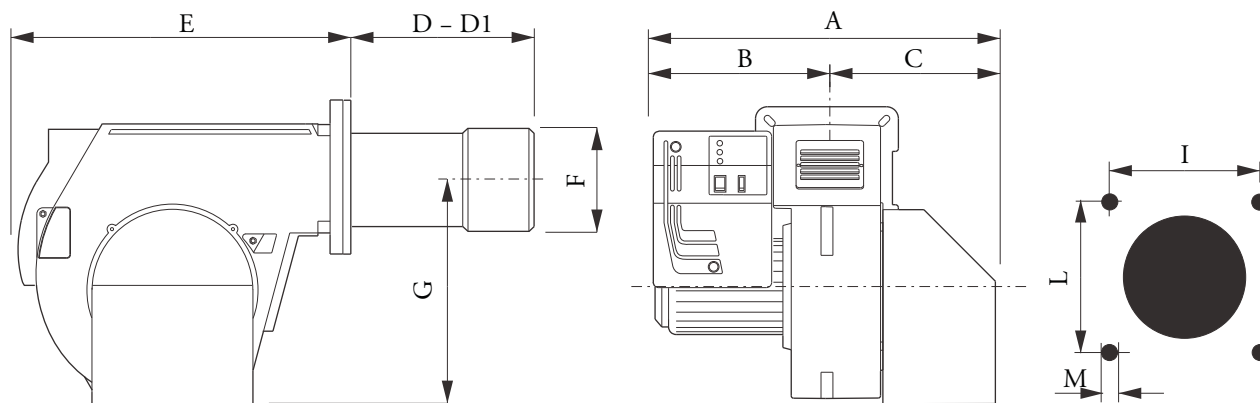
ТЕХНИЧЕСКИЕ ХАРАКТЕРИСТИКИ

RU

MODELLO		MAIOR P 60	MAIOR P 80	MAIOR P 120
Максимальная теплопроизводительность	ккал/ч	600.000	800.000	1.200.000
	кВт	710	949	1423
Минимальная теплопроизводительность	ккал/ч	350.000	400.000	700.000
	кВт	415	474	830
Максимальный расход дизтоплива	кг/ч	60	80	120
Минимальный расход дизтоплива	кг/ч	35	40	70
Напряжение электропитания	50 Гц В	230/400	230/400	230/400
Мощность двигателя	кВт	1,1	1,1	2,2
Двигатель	об/мин	2.800	2.800	2.800
Трансформатор розжига	кВ/мА	10/20	10/20	10/20
Устройство контроля пламени	SIEMENS	LMO 44	LMO 44	LMO 44
Топливо : дизельное топливо	ккал/кг	10.200 макс. вязкость 1,5°E при 20°С		

РАБОЧИЙ ДИАПАЗОН

ГАБАРИТНЫЕ РАЗМЕРЫ

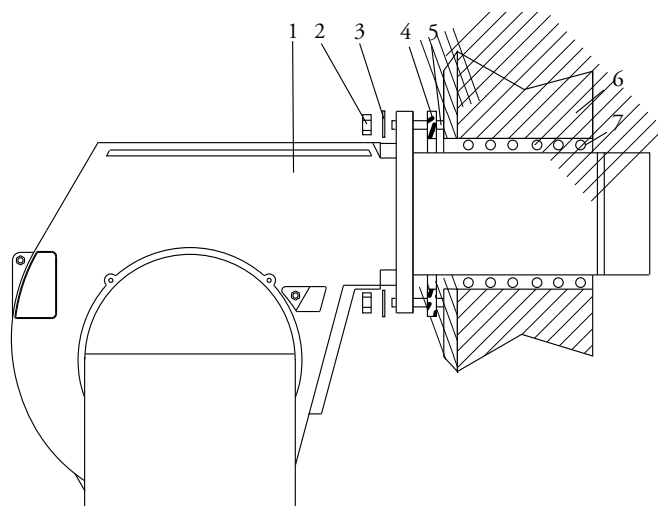


RU

МОДЕЛЬ	A	B	C	D	D1	E	F	G	I	L	M
MAIOR P 60 AB	590	330	260	230	390	555	180	376	190	190	M10
MAIOR P 80 AB	590	330	260	230	390	555	180	376	190	190	M10
MAIOR P 120 AB	690	350	340	220	440	555	190	376	190	190	M10

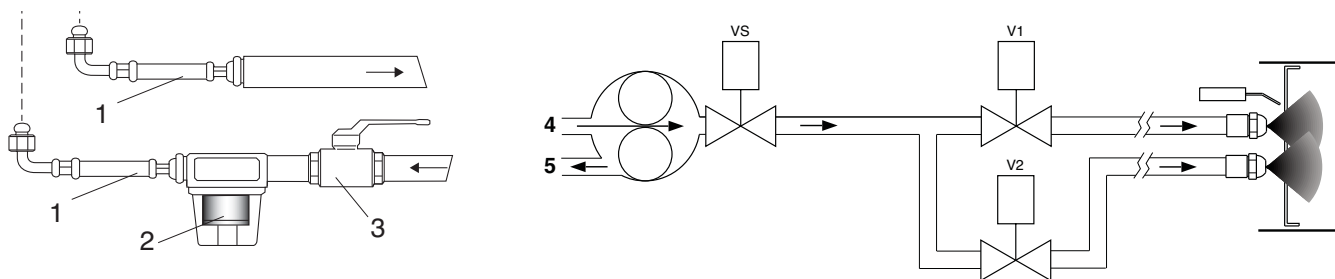
ГОЛОВКА ГОРЕЛКИ: D = КОРОТКАЯ D1= ДЛИННАЯ

МОНТАЖ ГОРЕЛКИ



- 1 - ГОРЕЛКА
- 2 - ГАЙКА
- 3 - ШАЙБА
- 4 - ПРОКЛАДКА ISOMART
- 5 - РЕЗЬБОВАЯ ШПИЛЬКА
- 6 - КОТЕЛ
- 7 - "КОСИЧКА" ИЗ СТЕКЛОВОЛОКНА

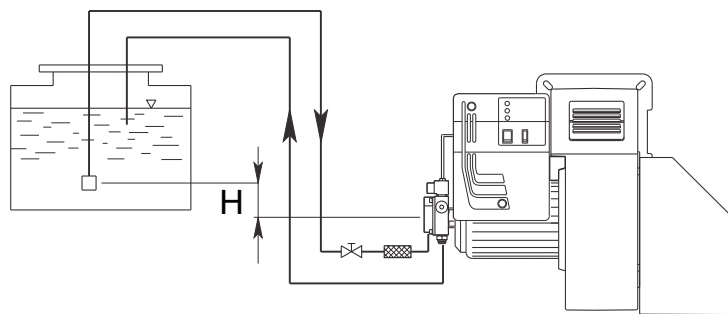
ГИДРАВЛИЧЕСКАЯ СХЕМА



- 1 - ГИБК. ШЛАНГ
- 2 - ФИЛЬТР
- 3 - ВЕНТИЛЬ
- 4 - ВСАСЫВАНИЕ
- 5 - ОБРАТН. КОНТУР

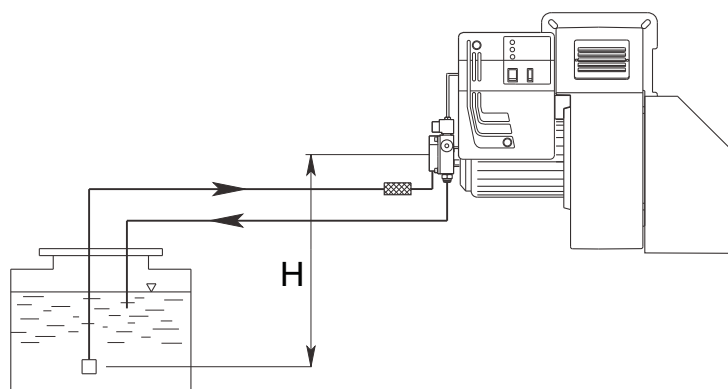
СИСТЕМЫ ПОДАЧИ ТОПЛИВА

Бак выше оси насоса



ОТ ОСИ НАСОСА (М)	Длина топливопровода (м)			
	AS 67 / AN 77 (м)		AJ 6 (м)	
	~ 10 mm	~ 12 mm	~ 14 mm	~ 16 mm
0	32	90	22	38
0,5	36	90	25	45
1	40	90	30	50
2	48	90	35	60
3	56	90	38	70
3,5	60	90	40	80

Бак ниже оси насоса



ОТ ОСИ НАСОСА (М)	Длина топливопровода (м)			
	AS 67 / AN 77 (м)		AJ 6 (м)	
	~ 10 mm	~ 12 mm	~ 14 mm	~ 16 mm
0	25	70	25	45
0,5	21	62	20	38
1	18	54	18	33
2	10	38	10	20
3	5	20	5	10
3,5	---	10	2	4

Длина топливопровода равняется сумме длин всех прямолинейных отрезков, горизонтальных и вертикальных, и поворотов. Статическая высота всасывания (не более 3,5 м) равняется расстоянию между донным клапаном и осью насоса горелки. Разрежение не должно превышать 0,45 бар; превышение данной величины может повлечь за собой повышенный износ насоса, повышенный уровень шума и, в конечном итоге, выход из строя насоса.

ПРОИЗВОДИТЕЛЬНОСТЬ ГОРЕЛОК

DELAVAN B - MONARCH PLP

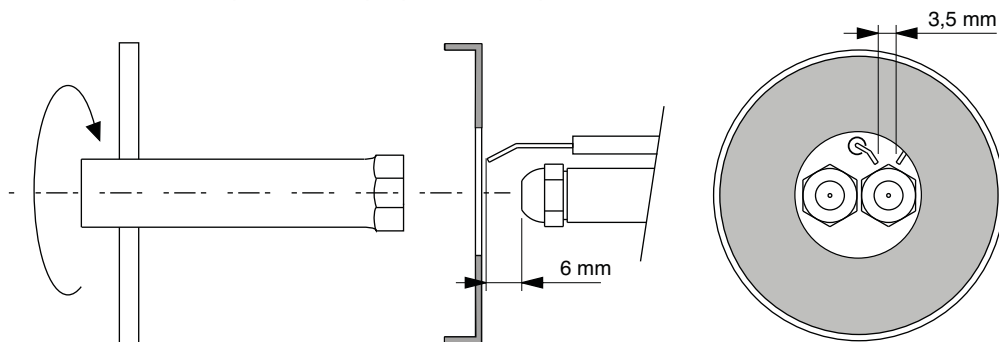
ФОРСУНКА галлон/час	ДАВЛЕНИЕ НАСОСА (бар)						
	10	11	12	13	14	15	16
2,50	9,50	9,97	10,41	10,83	11,24	11,64	12,02
3,00	11,40	11,96	12,49	13,00	13,49	13,96	14,42
3,50	13,30	13,95	14,57	15,17	15,74	16,29	16,83
4,00	15,20	15,94	16,65	17,33	17,99	18,62	19,23
4,50	17,10	17,94	18,73	19,50	20,24	20,95	21,63
5,00	19,00	19,93	20,82	21,67	22,48	23,27	24,04
5,50	20,90	21,92	22,90	23,83	24,73	25,60	26,44
6,00	22,80	23,92	24,98	26,00	26,98	27,93	28,84
6,50	23,70	25,91	27,06	28,17	29,23	30,26	31,25
7,00	26,60	27,90	29,14	30,33	31,48	32,58	33,65
7,50	28,50	29,90	31,22	32,50	33,73	34,91	36,05
8,30	31,54	33,08	34,55	35,97	37,32	38,63	39,90
9,50	36,10	37,87	39,55	41,17	42,72	44,22	45,67
10,50	40,06	41,73	43,74	45,41	47,20	48,90	50,50
12,00	45,60	47,80	50,00	52,00	54,00	55,90	57,70
13,80	52,40	55,00	57,50	59,80	62,10	64,20	66,30
15,30	58,10	61,00	63,70	66,30	68,80	71,10	73,60
17,50	66,50	69,80	72,90	75,80	78,70	81,50	84,10
19,50	74,10	77,70	81,20	84,50	87,70	90,80	93,70
21,50	81,70	85,70	89,50	93,20	96,70	100,10	103,40
24,00	91,20	95,70	99,90	104,00	107,90	111,70	115,40
галлон/час	ПРОИЗВОДИТЕЛЬНОСТЬ (кг/час)						

ЧИСТКА И ЗАМЕНА ФОРСУНКИ

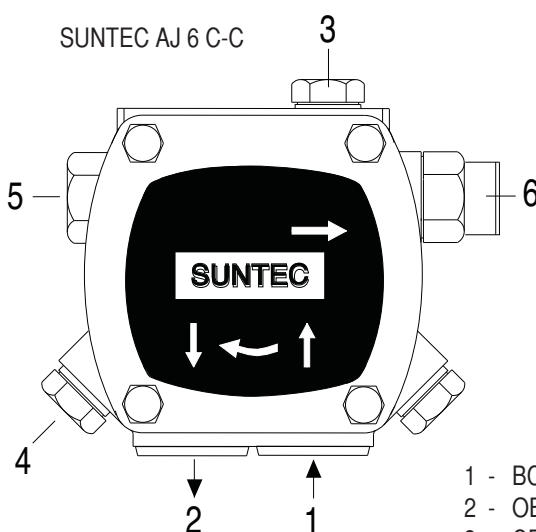
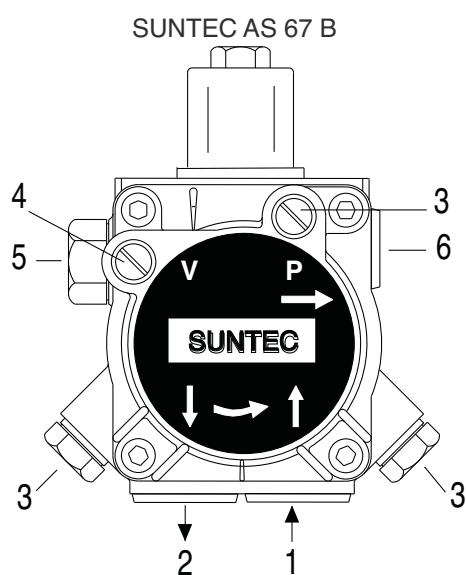
Для демонтажа форсунки использовать исключительно поставляемый в комплекте ключ. Обратит внимание, чтобы не повредить электроды. Также аккуратно установить новую форсунку.

Внимание: в заключение проверить положение электродов (см. рис.). Неправильное положение электродов может повлечь за собой трудности при розжиге горелки.

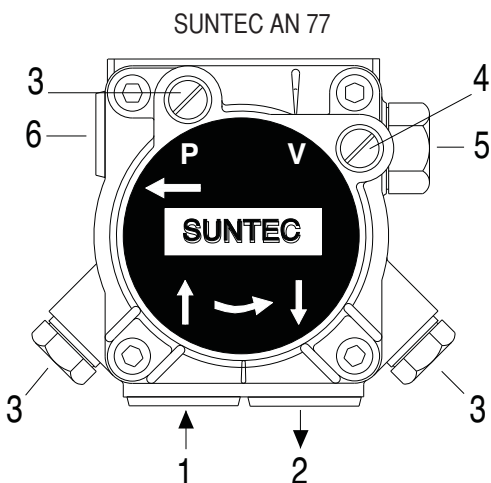
RU



ПУСК И РЕГУЛИРОВАНИЕ ТОПЛИВНОГО НАСОСА



- 1 - ВСАСЫВАНИЕ
- 2 - ОБРАТНЫЙ КОНТУР
- 3 - СПУСКНИК И ОТБОР ДАВЛЕНИЯ
- 4 - ГНЕЗДО ВАКУУММЕТРА
- 5 - РЕГУЛЯТОР ДАВЛЕНИЯ
- 6 - К ФОРСУНКЕ



ПРОВЕРИТЬ ПЕРЕД ПУСКОМ:

- Герметичность трубопроводов (рекомендуется по возможности использовать жесткие трубы (медные));
- Для предупреждения кавитации насоса разрежение не должно превышать 0,45 бар;
- Убедиться, что установленный донный клапан имеет требуемые размеры;

Во время испытаний горелки насос тарируется на давление 12 бар. Перед запуском горелки следует стравить через гнездо отбора давления содержащийся в насосе воздух. Для облегчения пуска насоса заполнить топливопровод топливом. Запустить горелку и

проверить давление на выходе из насоса. Если запуск насоса не произошел во время предварительной промывки и, как следствие, произошла блокировка горелки, следует произвести перезапуск горелки, нажав для этого красную кнопку, расположенную на контрольном устройстве. Если пуск насоса прошел нормально, но вследствие падения давления топлива в насосе после предварительной промывки произошла блокировка горелки, произвести перезапуск оборудования. Работа насоса без топлива в течение более, чем 3 минут запрещается.

Внимание: Перед запуском горелки следует убедиться, что обратный контур топливопровода открыт. Если обратный контур перекрыт, последует немедленное разрушение насоса.

ЗАПУСК И РЕГУЛИРОВАНИЕ ГОРЕЛКИ

По завершении монтажа горелки следует проверить следующее:

- Напряжение электроснабжения горелки и предохранители.
- Правильность подключения двигателя.
- Правильность выбора длины топливопровода и его герметичность.
- Тип топлива должен соответствовать модели горелки.
- Соединения термостатов котла и предохранительной аппаратуры.
- Направление вращения двигателя.
- Правильность тарирования теплового реле двигателя.

При положительных результатах проверки можно приступать к испытанию горелки.

Подать напряжение на горелку. Контрольная аппаратура подает напряжение на трансформатор розжига и одновременно с этим на двигатель горелки - начинается предварительная промывка камеры сгорания, которая длится около 20 секунд.

По завершении предварительной промывки по импульсу, подаваемому контрольной аппаратурой, напряжение подается на электроклапан топливного насоса и клапан 1-й ступени горелки, трансформатор розжига создает искру и происходит розжиг факела горелки. По истечении 5 секунд аварийного времени контрольная аппаратура отключает трансформатор и еще через 10 секунд дает команду на максимальное открытие воздушной заслонки и открывает клапан 2-й ступени (максимальная мощность).

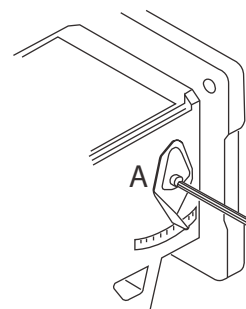
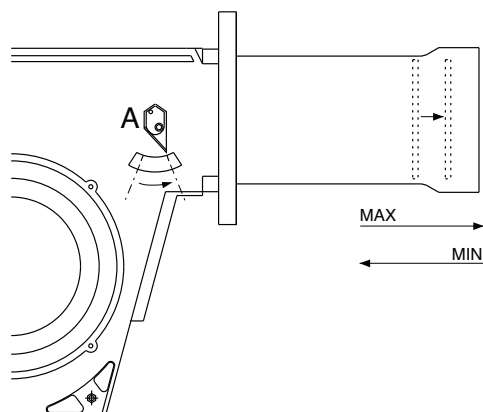
В случае неудачного розжига контрольная аппаратура блокирует горелку в течение 5 секунд. В таком случае ручной перезапуск горелки возможен не ранее, чем по истечении 30 секунд после блокировки. Для получения оптимального качества сгорания следует выполнить регулирование расхода воздуха на 1-й и 2-й ступенях мощности горелки (см. далее). Во время регулирования расхода переключение с 1-й на 2-ую ступень мощности и обратно производится с помощью режимов мощности переключателя. По завершении регулирования переключатель должен оставаться в положении 2-й ступени мощности (поз. II) Давление топлива после насоса должно составлять около 12 бар.

ТОЛЬКО ДЛЯ ЭЛЕКТРОННОЙ АППАРАТУРЫ SIEMENS LMO 44

На случай аварийной блокировки горелки предусмотрена система диагностики причин, повлекших за собой блокировку. Диагностика осуществляется следующим образом: При действующей аварийной блокировке (горит индикатор красного цвета) нажмите и не отпускайте в течение 3 секунд кнопку перезапуска. Индикатор красного цвета начинает мигать. Причины блокировки расшифровываются, как показано в таблице ниже:

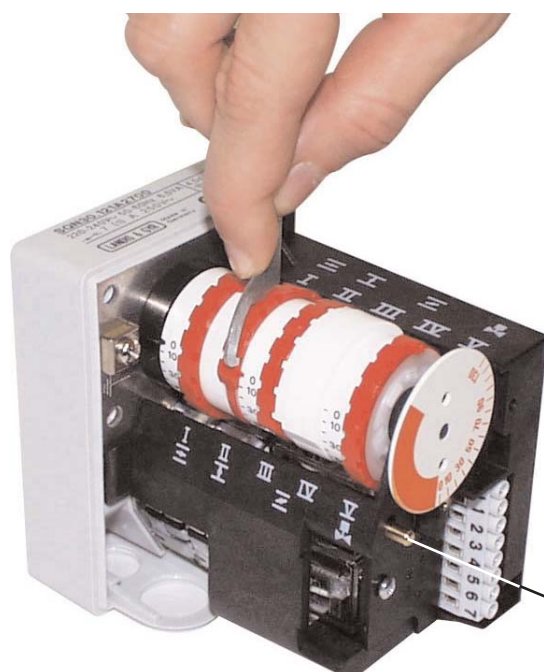
Код ошибки	Возможная причина
2 импульса	По истечении времени аварийной остановки розжиг не произошел - вышли из строя электроклапаны - вышел из строя электрод обнаружения пламени - - неправильно отрегулирована горелка - вышли из строя электроды
3 импульса	Не используется
4 импульса	Посторонние источники света во время предварительной продувки.
5 импульсов	Не используется
6 импульсов	Не используется
7 импульсов	Исчерпано предельное количество гашений факела во время работы (превышен предел повторов цикла). - вышли из строя электроклапаны - вышел из строя электрод обнаружения пламени - неправильно отрегулирована горелка
8 импульсов	Контроль времени подогрева топлива
9 импульсов	Не используется
10 импульсов	Неисправны контакты на выходе или внутренняя неисправность аппаратуры

РЕГУЛИРОВАНИЕ ПОЛОЖЕНИЯ ГОЛОВКИ ГОРЕЛКИ



RU

РЕГУЛИРОВКА РАСХОДА ВОЗДУХА (1-я и 2-я ступень мощности)



SIEMENS SQN 30-31 121A2700

деблокировочный рычаг

Демонтируйте крышку корпуса для доступа к регуляторам. Осуществите настройку регуляторов в соответствии со следующими указаниями:

I – Ограничительный переключатель для установки воздушной заслонки в положение HIGH FLAME (Максимальная мощность).

II – Данный регулятор позволяет закрывать воздушную заслонку.

III – Ограничительный переключатель для установки воздушной заслонки в положение LOW FLAME.

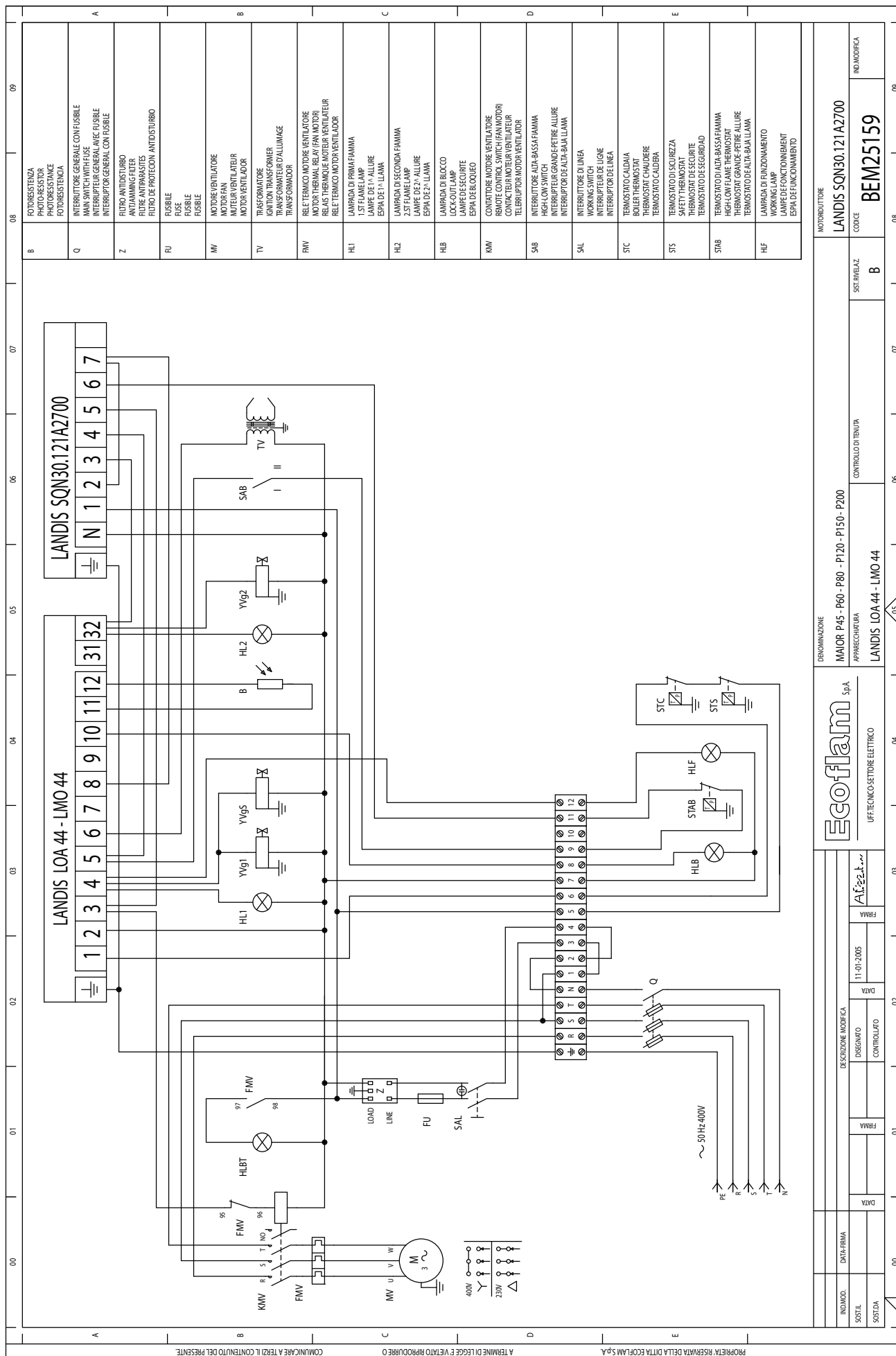
IV – Данный регулятор включает режим NOT USED.

V – Дополнительный регулятор для перевода горелки на вторую ступень (HIGH FLAME).

ПРИМЕЧАНИЕ: Регулятор V (позволяет открывать электромагнитный клапан 2-ой ступени) установлен в промежуточное положение (угол приблизительно на 50 больше, чем в режиме низкого пламени).

ЭЛЕКТРИЧЕСКИЕ СОЕДИНЕНИЯ

Все двигатели горелок прошли заводские испытания при трехфазном напряжении 400 В 50 Гц, а цепи управления - при однофазном напряжении 230 В 50 Гц + ноль. При необходимости обеспечить электропитание горелки от сети 230 Вольт 50 Гц без нуля, необходимо выполнить подключения, руководствуясь соответствующей электрической схемой. Линия электроснабжения должна быть оборудована соответствующими предохранителями.



B	FOTORESISTENZA PHOTO-RESISTANCE FOTORESISTENCIA
Q	INTERRUTTORE GENERALE CON FUSIBILE MAIN SWITCH WITH FUSE INTERRUPTEUR GENERAL AVEC FUSIBLE INTERRUPTOR GENERAL CON FUSIBLE
Z	FILTRO ANTIDISTURBO ANTI-JAMMING FILTER FILTRE ANTIPARASITIS FILTRO DE PROTECCION ANTIDISTURBO
FU	FUSIBILE FUSE FUSIBLE FUSIBLE
MF	MOTORE VENTILATORE MOTOR FAN MOTEUR VENTILATEUR MOTOR VENTILADOR
TV	TRASFORMATORE TRANSFORMER TRANSFORMATEUR TRANSFORMADOR
FMV	RELE TERMICO MOTORE VENTILATORE MOTOR THERMAL RELAY (FAN MOTOR) RELAIS THERMIQUE MOTEUR VENTILATEUR RELE TERMICO MOTOR VENTILADOR
HL1	LAMPADA DI PRIMA FIAMMA 1.5T FLAME LAMP LAMPE DE 1 ^{re} ALLURE ESPA DE 1 ^{ra} LLAMA
HL2	LAMPADA DI SECONDA FIAMMA 2.5T FLAME LAMP LAMPE DE 2 ^{de} ALLURE ESPA DE 2 ^a LLAMA
HB	LAMPADA DI BLOCCO LOCK-OUT LAMP LAMPE DE SECURITE ESPA DE BLOQUEO
KMW	CONVETTORE MOTORE VENTILATORE BOILER CONTROL SWITCH (FAN MOTOR) CONTACTEUR MOTEUR VENTILATEUR TELEINTERRUPTOR MOTOR VENTILADOR
SAB	INTERRUTTORE A CATA-BASSA FIAMMA HIGH-LOW FLAME SAFETY ALLURE INTERRUPTEUR DE CATA-BASA LLAMA
SAL	INTERRUTTORE DI LINEA WORKING SWITCH INTERRUPTEUR DE LIGNE INTERRUPTOR DE LINEA
STC	TERMOSTATO CALDAIA BOILER THERMOSTAT THERMOSTAT CHAUDIERE THERMOSTATO CALDERA
STS	TERMOSTATO DI SICUREZZA SAFETY THERMOSTAT THERMOSTATO DE SEGURIDAD
STAB	TERMOSTATO DI ALTA-BASSA FIAMMA HIGH-LOW FLAME THERMOSTAT THERMOSTATO GRANDE-PETITE ALLURE THERMOSTATO DE ALTA-BAJA LLAMA
HEF	LAMPADA DI FUNZIONAMENTO WORKING LAMP LAMPE DE FONCTIONNEMENT ESPA DE FUNCIONAMIENTO

MOTORIDUTTORE LANDIS SQN30:121A2700	
CODICE BEM25159	
IND. MODIFICA IND. MODIFICA	
DENOMINAZIONE MOTORIDUTTORE	
MAIOR P45 - P60 - P80 - P120 - P150 - P200	
APPARECCHIATURA LANDIS LOA 44 - LMO 44	
CONTROLLO DI TENUA	
SIST. RILEVAZ. B	
IND. MODIFICA IND. MODIFICA	
Ecoflam S.p.A. UFFICIO TECNICO SETTORE ELETTRICO	
DESCRIZIONE MODIFICA	
IND. MOD.	DATA-FIRMA
SCSTIL	DISEGNATO
SCSTIDA	CONTROLLATO
DATA	FIRMA
11-01-2005	ALCANTARA
DATA	FIRMA
01	02
03	04
05	06
07	08
09	09

ANOMALIE DI FUNZIONAMENTO / TROUBLESHOOTING ANOMALIES DE FONCTIONNEMENT/ANOMALIAS DE FUNCIONAMIENTO

Il bruciatore non si avvia / The burner does not start / Le brûleur ne démarre pas / El quemador no arranca.

- Interruttore generale in posizione "0"/Main switch in "0"/Interrupteur général en position "0"/ Interruptor general en posición "0".
- Fusibili saltati / Fuses are blown / Fusibles brûlés / Fusibles quemados.
- Termostati caldaia aperti / Boiler thermostats are in open position/Thermostats chaudière ouverts / Termostatos de caldera abiertos.
- Apparecchiatura di controllo difettosa / Control box is defective / Coffret de sécurité défectueux / Equipo de control averiado.

Il bruciatore effettua il prelavaggio, ma non si accende e va in blocco subito dopo. / The burner runs the prepurging but does not ignite and then switches into safety condition / Le brûleur effectue le prebalayage mais ne s'allume pas, par la suite se met en sécurité. / El quemador efectúa el prebarrido pero no se enciende y después se pone en seguridad

- Apparecchiatura di controllo difettosa / Control box is defective / Coffret de sécurité défectueux / Equipo de control averiado.
- Trasformatore difettoso / Ignition transformer is defective / Transformateur défectueux / Transformador averiado.
- Elettrodi sporchi / Electrodes are dirty / Electrodes sales / Electrodo sucios.
- Elettrodi difettosi / Electrodes are defective / Electrodes défectueux / Electrodo averiados.
- Elettrodi in posizione errata / Electrodes are in wrong position / Electrodes en position erronée / Electrodo en posición erronea.
- Ugelli otturati / Nozzles are clogged / Gicleurs bouchés / Inyectores obstruidos.
- Ugelli eccessivamente usurati / Nozzles are too worn / Gicleurs excessivement usés / Inyectores demasiado desgastados.
- Filtri intasati / Filters are clogged / Filtres bouchés / Filtros obstruidos.
- Pressione gasolio troppo bassa / Oil pressure too low / Pression fioul trop faible / Presión del gasóleo demasiado baja.
- Portata d'aria di combustione eccessivamente elevata in rapporto alla portata dell'ugello / Combustion air flow rate excessively high related to nozzle's flow rate / Portée de l'air comburant trop élevée par rapport à la portée du gicleur / Caudal del aire de combustión demasiado alta en relación al caudal del inyector.

Il bruciatore si accende ma va in blocco subito dopo / The burner ignites but then switches into safety condition

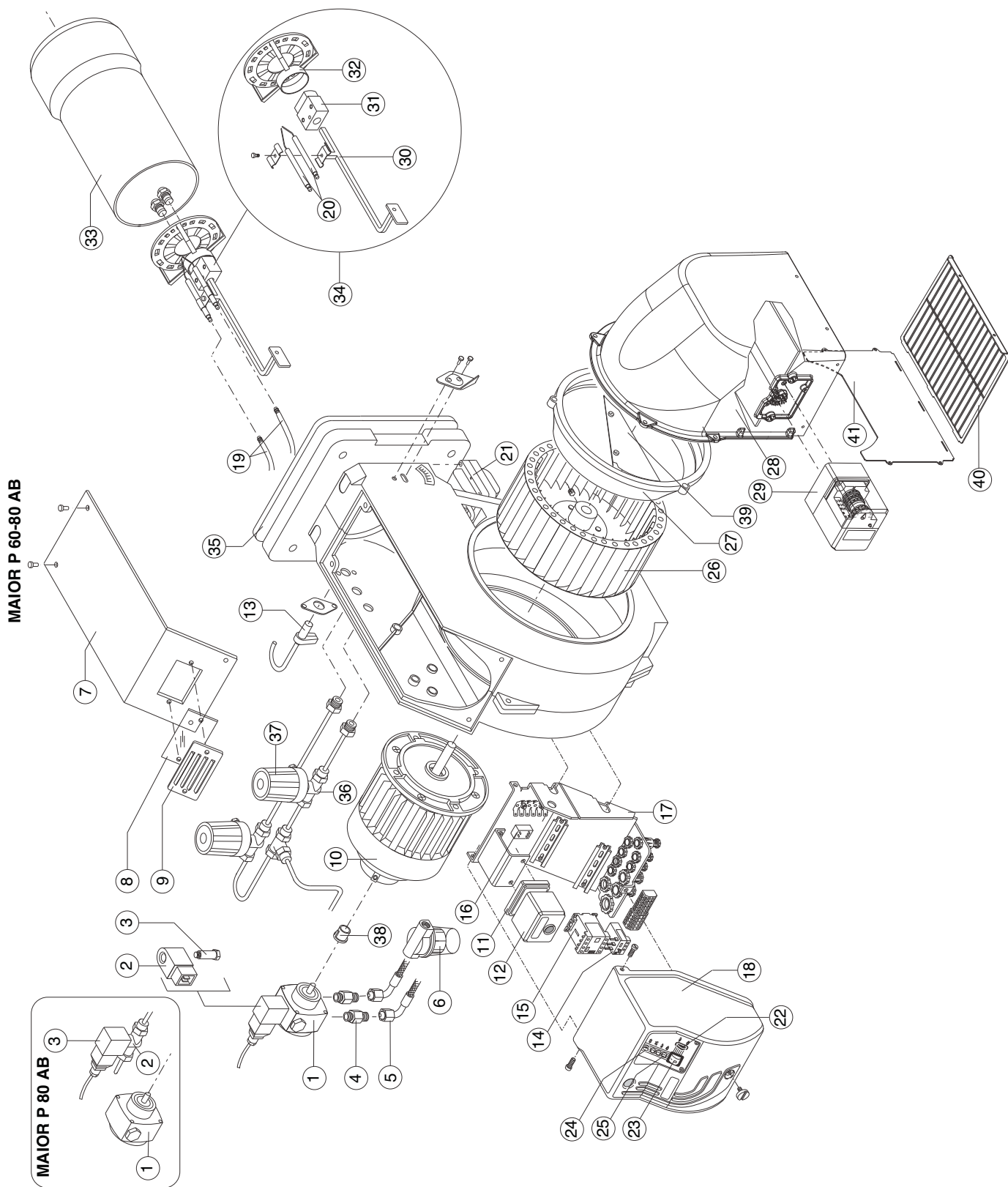
Le brûleur s'allume mais se met en de sécurité peu après / El quemador se enciende pero se pone pronto en seguridad

- Apparecchiatura di controllo difettosa / Control box is defective / Coffret de sécurité défectueux / Equipo de control averiado.
- Ugelli otturati / Nozzles are clogged / Gicleurs bouchés / Inyectores obstruidos.
- Ugelli eccessivamente usurati / Nozzles are too worn / Gicleurs excessivement usés / Inyectores demasiado desgastados
- La fotocellula non vede la fiamma / The photocell does not detect the flame / La photocellule n'aperçoit pas la flamme / La fotorresistencia no percibe la llama.
- Filtri intasati / Filters are clogged / Filtres bouchés / Filtros obstruidos.
- Pressione gasolio troppo bassa / Oil pressure too low / Pression fioul trop faible / Presión gasóleo demasiado baja.
- Portata d'aria di combustione eccessivamente elevata in rapporto alla portata dell'ugello / Combustion air flow rate excessively high related to nozzle's flow rate / Portée de l'air comburant trop élevée par rapport à la portée du gicleur / Caudal del aire de combustión demasiado alta en relación al caudal del inyector.

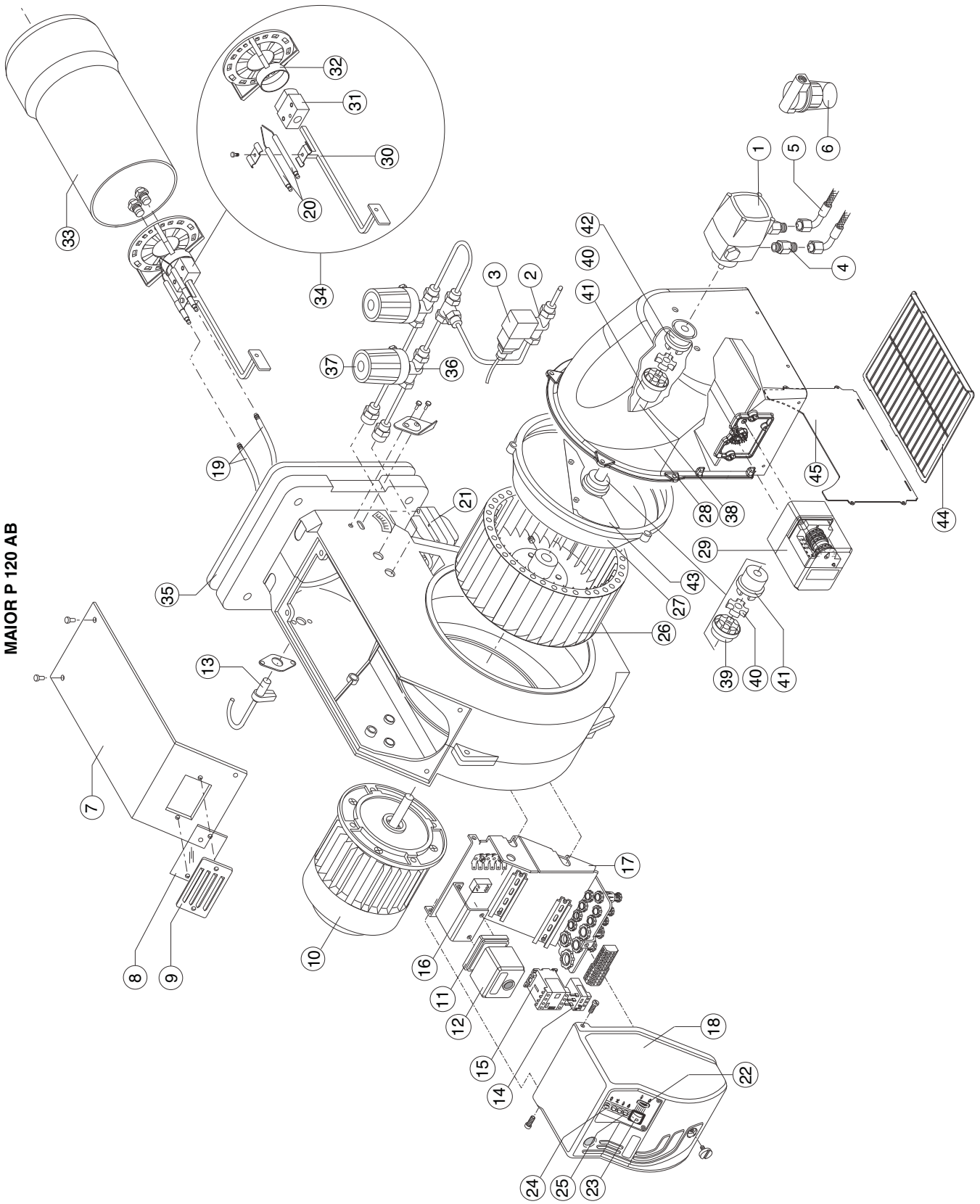
Il bruciatore non passa in 2° stadio / The burner does not switch to High flame

Le brûleur ne passe pas en 2me allure (Haute flamme) / El quemador no entra en la 2a llama (Llama alta).

- Interruttore manuale di 1° e 2° stadio sulla morsettiera in posizione errata / 1st(Low flame) and 2nd (High flame) stage manual switch on control board is in wrong position / Interrupteur manuel de 1re (petite) et 2me (grande) allure sur le tableau de bord en position erronée / Interruptor manual de 1a y 2a llama en el cuadro de mando en posición erronea.
- Apparecchiatura di controllo difettosa / Control box is defective / Coffret de sécurité défectueux / Equipo de control averiado.
- Bobina dell'elettrovalvola 2° stadio difettosa / 2nd stage solenoid valve coil is defective / Bobine de l'électrovanne de 2me allure défectueuse / Bobina de la electroválvula de 2a llama averiada.
- Pressione gasolio troppo bassa / Oil pressure too low / Pression fioul trop faible / Presión del gasóleo demasiado baja.
- Filtri intasati / Filters are clogged / Filtres bouchés / Filtros obstruidos.
- Ugello 2° stadio eccessivamente usurato / 2nd stage nozzle is too worn / Gicleur de 2me allure trop usé / Inyector de 2a llama demasiado desgastado.
- Ugello 2° stadio intasato / 2nd stage nozzle is clogged / Gicleur 2me allure bouché / Inyector de 2a llama obstruido.
- Martinetto serranda aria non tarato o difettoso / Air damper's hydraulic jack not properly adjusted or defective / Vérin hydraulique du clapet de l'air non réglé ou bien défectueux / Mando hidráulico del cierre del aire non regulado o averiado.



MAIOR P 120 AB



N°	DESCRIZIONE	MAIOR P 60 AB	
			code
1	POMPA	SUNTEC AS 67 B	65322960
2	BOBINA	SUNTEC	65323767
3	VALVOLA	SUNTEC	65323744
4	NIPPLE		65323188
5	FLESSIBILI	TN 14x1200	65323184
6	FILTRO	ART.70301-01P	65324051
7	COPERCHIO		65324052
8	VETRINO		65320487
9	SUPPORTO VETRINO		65320488
10	MOTORE	1100 W	65325406
11	ZOCOLO APPARECCHIATURA	SIEMENS	65320092
12	APPARECCHIATURA DI CONTROLLO	SIEMENS LMO44.255A2	65320024
13	FOTORESISTENZA	SIEMENS	65320076
14	RELE' TERMICO	AEG 3-4,7A	65323116
15	TELERUTTORE	AEG LS05.10	65323132
16	FILTRO ANTIDISTURBO		65323170
17	SUPPORTO CASSETTA		65320478
18	CASSETTA		65320477
19	CAVO ACCENSIONE	TC	65320940
		TL	65320942
20	ELETTRODO		65322315
21	TRASFORMATORE DI ACCENSIONE	COFI 1020 CM	65323223
22	INTERRUTTORE ALTA-BASSA FIAMMA	cod.360000001	65323065
23	INTERRUTTORE DI LAVORO	cod.40100I1509	65323064
24	PORTA FUSIBILE	Fusit FH-B528	65322181
25	LAMPADA	EL/N-SC4 Elettrospring	65322053
26	VENTOLA	250 x 84	65321777
27	CONVOGLIATORE		65320639
28	CASSETTO ASPIRAZIONE		65324054
29	MOTORIDUTTORE	SQN S 30.121A2700	65322903
30	ASTINA REGOLAZIONE TESTA	TC	65320236
		TL	65320237
31	PORTA UGELLI		65320712
32	DIFFUSORE		65320779
33	BOCCAGLIO	TC	65320408
		TL	65320409
34	GRUPPO TESTA	TC	65322418
		TL	65322417
35	GUARNIZIONE ISOMART		65321116
36	VALVOLA	PARKER	65323624
		BRAHMA	65323737
37	BOBINA	PARKER	65323782
		BRAHMA	65323762
38	GIUNTO		65322918
39	SURPRESSORE		65324360
40	PROTEZIONE		65324049
41	LAMIERA DI CHIUSURA		65324050

TC = TESTA CORTA TL = TESTA LUNGA

N°	DESCRIZIONE		MAIOR P 80 AB code
1	POMPA	SUNTEC AN 77 A	65322953
2	BOBINA	PARKER	65323782
3	VALVOLA	PARKER	65323624
4	NIPPLE		65323188
5	FLESSIBILI	TN 14x1200	65323184
6	FILTRO	ART.70301-01P	65324051
7	COPERCHIO		65324052
8	VETRINO		65320487
9	SUPPORTO VETRINO		65320488
10	MOTORE	1100 W	65325406
11	ZOCOLO APPARECCHIATURA	SIEMENS	65320092
12	APPARECCHIATURA DI CONTROLLO	SIEMENS LMO44.255A2	65320024
13	FOTORESISTENZA	SIEMENS	65320076
14	RELE' TERMICO	AEG 3-4,7A	65323116
15	TELERUTTORE	AEG LS05.10	65323132
16	FILTRO ANTIDISTURBO		65323170
17	SUPPORTO CASSETTA		65320478
18	CASSETTA		65320477
19	CAVO ACCENSIONE	TC	65320940
		TL	65320942
20	ELETTRODO		65322315
21	TRASFORMATORE DI ACCENSIONE	COFI 1020 CM	65323223
22	INTERRUTTORE ALTA-BASSA FIAMMA	cod.360000001	65323065
23	INTERRUTTORE DI LAVORO	cod.40100I1509	65323064
24	PORTA FUSIBILE	Fusit FH-B528	65322181
25	LAMPADA	EL/N-SC4 Elettrospring	65322053
26	VENTOLA	260 x 98	65321776
27	CONVOGLIATORE		65320639
28	CASSETTO ASPIRAZIONE		65324054
29	MOTORIDUTTORE	SQN S 30.121A2700	65322903
30	ASTINA REGOLAZIONE TESTA	TC	65320236
		TL	65320237
31	PORTA UGELLI		65320712
32	DIFFUSORE		65320779
33	BOCCAGLIO	TC	65320408
		TL	65320409
34	GRUPPO TESTA	TC	65322418
		TL	65322417
35	GUARNIZIONE ISOMART		65321117
36	VALVOLA	PARKER	65323624
37	BOBINA	PARKER	65323782
38	GIUNTO		65322918
39	SURPRESSORE		65324360
40	PROTEZIONE		65324049
41	LAMIERA DI CHIUSURA		65324050

TC = TESTA CORTA TL = TESTA LUNGA

			MAIOR P 120 AB
N°	DESCRIZIONE		code
1	POMPA	SUNTEC AJ 6CC 1000	65322950
2	BOBINA	PARKER	65323782
3	VALVOLA	PARKER	65323624
4	NIPPLE		65323188
5	FLESSIBILI	TN 14x1200	65323184
6	FILTRO	ART.70104/03	65324806
7	COPERCHIO		65324052
8	VETRINO		65320487
9	SUPPORTO VETRINO		65320488
10	MOTORE	2200 W	65325414
11	ZOCCOLO APPARECCHIATURA	SIEMENS	65320092
12	APPARECCHIATURA DI CONTROLLO	SIEMENS LMO44.255A2	65320024
13	FOTORESISTENZA	SIEMENS	65320076
14	RELE' TERMICO	AEG 4-6,3A	65323117
15	TELERUTTORE	AEG LS4K.10	65323133
16	FILTRO ANTIDISTURBO		65323170
17	SUPPORTO CASSETTA		65320478
18	CASSETTA		65320477
19	CAVO ACCENSIONE	TC	65320940
		TL	65320942
20	ELETTRODO		65322315
21	TRASFORMATORE DI ACCENSIONE	COFI 1020 CM	65323223
22	INTERRUTTORE ALTA-BASSA FIAMMA	cod.360000001	65323065
23	INTERRUTTORE DI LAVORO	cod.4010011509	65323064
24	PORTA FUSIBILE	Fusit FH-B528	65322181
25	LAMPADA	EL/N-SC4 Elettrospring	65322053
26	VENTOLA	260 x 110	65321775
27	CONVOGLIATORE		65320639
28	CASSETTO ASPIRAZIONE		65324277
29	MOTORIDUTTORE	SQN S 30.121A2700	65322903
30	ASTINA REGOLAZIONE TESTA	TC	65320234
		TL	65320235
31	PORTA UGELLI		65320712
32	DIFFUSORE		65320771
33	BOCCAGLIO	TC	65320404
		TL	65320405
34	GRUPPO TESTA	TC	65322420
		TL	65322419
35	GUARNIZIONE ISOMART		65321117
36	VALVOLA	PARKER	65323624
37	BOBINA	PARKER	65323782
38	PERNO		65321458
39	GIUNTO VENTOLA		65321785
40	GIUNTO GOMMA		65321786
41	GIUNTO INTERMEDIO		65321782
42	GIUNTO POMPA		65324165
43	SURPRESSORE		65320623
44	PROTEZIONE		65324049
45	LAMIERA DI CHIUSURA		65324050

TC = TESTA CORTA TL = TESTA LUNGA

N°	DESCRIPTION	MAIOR P 60 AB	
			code
1	OIL PUMP	SUNTEC AS 67 B	65322960
2	COIL	SUNTEC	65323767
3	OIL VALVE	SUNTEC	65323744
4	NIPPLE		65323188
5	HOSES	TN 14x1200	65323184
6	FILTER	ART.70301-01P	65324051
7	COVER		65324052
8	GLASS		65320487
9	VIEWING WINDOW		65320488
10	MOTOR	1100 W	65325406
11	CONTROL BOX BASE	SIEMENS	65320092
12	CONTROL BOX	SIEMENS LMO44.255A2	65320024
13	PHOTORESISTOR	SIEMENS	65320076
14	MOTOR THERMAL RELAY	AEG 3-4,7A	65323116
15	REMOTE CONTROL SWITCH	AEG LS05.10	65323132
16	ANTI-JAMMING FILTER		65323170
17	BOX SUPPORT		65320478
18	BOX		65320477
19	CABLE	TC	65320940
		TL	65320942
20	ELECTRODES		65322315
21	IGNITION TRANSFORMER	COFI 1020 CM	65323223
22	HIGH-LOW FLAME SWITCH	cod.360000001	65323065
23	MAIN SWITCH	cod.40100I1509	65323064
24	FUSE HOLDER	Fusit FH-B528	65322181
25	LAMP	EL/N-SC4 Elettrospring	65322053
26	FAN	250 x 84	65321777
27	AIR CONVEYOR		65320639
28	COVER AIR INLET		65324054
29	AIR DAMPER MOTOR	SQN S 30.121A2700	65322903
30	ROD	TC	65320236
		TL	65320237
31	NOZZLE HOLDER		65320712
32	DIFFUSER		65320779
33	BLAST TUBE	TC	65320408
		TL	65320409
34	INNER ASSEMBLY	TC	65322418
		TL	65322417
35	GASKET		65321116
36	OIL VALVE	PARKER	65323624
		BRAHMA	65323737
37	COIL	PARKER	65323782
		BRAHMA	65323762
38	COUPLING		65322918
39	FAN SCOOP		65324360
40	PROTECTION		65324049
41	SHEET CLOSING		65324050

			MAIOR P 80 AB
N°	DESCRIPTION		code
1	OIL PUMP	SUNTEC AN 77 A	65322953
2	COIL	PARKER	65323782
3	OIL VALVE	PARKER	65323624
4	NIPPLE		65323188
5	HOSES	TN 14x1200	65323184
6	FILTER	ART.70301-01P	65324051
7	COVER		65324052
8	GLASS		65320487
9	VIEWING WINDOW		65320488
10	MOTOR	1100 W	65325406
11	CONTROL BOX BASE	SIEMENS	65320092
12	CONTROL BOX	SIEMENS LMO44.255A2	65320024
13	PHOTORESISTOR	SIEMENS	65320076
14	MOTOR THERMAL RELAY	AEG 3-4,7A	65323116
15	REMOTE CONTROL SWITCH	AEG LS05.10	65323132
16	ANTIJAMMING FILTER		65323170
17	BOX SUPPORT		65320478
18	BOX		65320477
19	CABLE	TC	65320940
		TL	65320942
20	ELECTRODES		65322315
21	IGNITION TRANSFORMER	COFI 1020 CM	65323223
22	HIGH-LOW FLAME SWITCH	cod.360000001	65323065
23	MAIN SWITCH	cod.40100I1509	65323064
24	FUSE HOLDER	Fusit FH-B528	65322181
25	LAMP	EL/N-SC4 Elettrospring	65322053
26	FAN	260 x 98	65321776
27	AIR CONVEYOR		65320639
28	COVER AIR INLET		65324054
29	AIR DAMPER MOTOR	SQN S 30.121A2700	65322903
30	ROD	TC	65320236
		TL	65320237
31	NOZZLE HOLDER		65320712
32	DIFFUSER		65320779
33	BLAST TUBE	TC	65320408
		TL	65320409
34	INNER ASSEMBLY	TC	65322418
		TL	65322417
35	GASKET		65321117
36	OIL VALVE	PARKER	65323624
37	COIL	PARKER	65323782
38	COUPLING		65322918
39	FAN SCOOP		65324360
40	PROTECTION		65324049
41	SHEET CLOSING		65324050

TC = SHORT HEAD TL = LONG HEAD

N°	DESCRIPTION		MAIOR P 120 AB code
1	OIL PUMP	SUNTEC AJ 6CC 1000	65322950
2	COIL	PARKER	65323782
3	OIL VALVE	PARKER	65323624
4	NIPPLE		65323188
5	HOSES	TN 14x1200	65323184
6	FILTER	ART.70104/03	65324806
7	COVER		65324052
8	GLASS		65320487
9	VIEWING WINDOW		65320488
10	MOTOR	2200 W	65325414
11	CONTROL BOX BASE	SIEMENS	65320092
12	CONTROL BOX	SIEMENS LMO44.255A2	65320024
13	PHOTORESISTOR	SIEMENS	65320076
14	MOTOR THERMAL RELAY	AEG 4-6,3A	65323117
15	REMOTE CONTROL SWITCH	AEG LS4K.10	65323133
16	ANTIJAMMING FILTER		65323170
17	BOX SUPPORT		65320478
18	BOX		65320477
19	CABLE	TC	65320940
		TL	65320942
20	ELECTRODES		65322315
21	IGNITION TRANSFORMER	COFI 1020 CM	65323223
22	HIGH-LOW FLAME SWITCH	cod.360000001	65323065
23	MAIN SWITCH	cod.4010011509	65323064
24	FUSE HOLDER	Fusit FH-B528	65322181
25	LAMP	EL/N-SC4 Elettrospring	65322053
26	FAN	260 x 110	65321775
27	AIR CONVEYOR		65320639
28	COVER AIR INLET		65324277
29	AIR DAMPER MOTOR	SQN S 30.121A2700	65322903
30	ROD	TC	65320234
		TL	65320235
31	NOZZLE HOLDER		65320712
32	DIFFUSER		65320771
33	BLAST TUBE	TC	65320404
		TL	65320405
34	INNER ASSEMBLY	TC	65322420
		TL	65322419
35	GASKET		65321117
36	OIL VALVE	PARKER	65323624
37	COIL	PARKER	65323782
38	ROD		65321458
39	COUPLING (FAN		65321785
40	UNION		65321786
41	COUPLING		65321782
42	COUPLING (PUMP		65324165
43	FAN SCOOP		65320623
44	PROTECTION		65324049
45	SHEET CLOSING		65324050

TC = SHORT HEAD TL = LONG HEAD

			MAIOR P 60 AB
N°	DESIGNATION		code
1	POMPE	SUNTEC AS 67 B	65322960
2	BOBINE	SUNTEC	65323767
3	VANNE	SUNTEC	65323744
4	MAMELONS		65323188
5	FLEXIBLES	TN 14x1200	65323184
6	FILTRE	ART.70301-01P	65324051
7	COUVERCHE DE BRULEUR		65324052
8	HUBLLOT		65320487
9	PROTECTION HUBLLOT		65320488
10	MOTEUR	1100 W	65325406
11	SOCLE DE COFFRET	SIEMENS	65320092
12	COFFRET DE SECURITE	SIEMENS LMO44.255A2	65320024
13	CELLULE	SIEMENS	65320076
14	RELAIS THERMIQUE	AEG 3-4,7A	65323116
15	TELERUPTEUR	AEG LS05.10	65323132
16	FILTRE ANTIPARASITE		65323170
17	SUPPORT		65320478
18	CAUVERCLE		65320477
19	CABLE	TC	65320940
		TL	65320942
20	ELECTRODE D'ALLUMAGE		65322315
21	TRANSFORMATEUR	COFI 1020 CM	65323223
22	INTERRUPTEUR GRANDE/PETITE ALLURE	cod.360000001	65323065
23	INTERRUPTEUR DE LIGNE	cod.4010011509	65323064
24	PORTE FUSIBLE	Fusit FH-B528	65322181
25	LAMPE	EL/N-SC4 Elettrospring	65322053
26	TURBINE	250 x 84	65321777
27	CONVOYEUR D'AIR		65320639
28	BOITE D'AIR		65324054
29	SERVOMOTEUR	SQN S 30.121A2700	65322903
30	SUPPORT TETE DE COMBUSTION	TC	65320236
		TL	65320237
31	PORTE GICLEUR		65320712
32	DEFLECTEUR		65320779
33	GUEULARD	TC	65320408
		TL	65320409
34	TETE DE COMBUSTION	TC	65322418
		TL	65322417
35	JOINT		65321116
36	VANNE	PARKER	65323624
		BRAHMA	65323737
37	BOBINE	PARKER	65323782
		BRAHMA	65323762
38	JOINT D'ACCOUPLLEMENT		65322918
39	SURPRESSEUR		65324360
40	PROTECTION		65324049
41	FEUILLE FERMANTE		65324050

			MAIOR P 80 AB
N°	DESIGNATION		code
1	POMPE	SUNTEC AN 77 A	65322953
2	BOBINE	PARKER	65323782
3	VANNE	PARKER	65323624
4	MAMELONS		65323188
5	FLEXIBLES	TN 14x1200	65323184
6	FILTRE	ART.70301-01P	65324051
7	COUVERCHE DE BRULEUR		65324052
8	HUBLLOT		65320487
9	PROTECTION HUBLLOT		65320488
10	MOTEUR	1100 W	65325406
11	SOCLE DE COFFRET	SIEMENS LMO44.255A2	65320092
12	COFFRET DE SECURITE	SIEMENS LOA 44	65320024
13	CELLULE	SIEMENS	65320076
14	RELAIS THERMIQUE	AEG 3-4,7A	65323116
15	TELERUPTEUR	AEG LS05.10	65323132
16	FILTRE ANTIPARASITE		65323170
17	SUPPORT		65320478
18	CAUVERCLE		65320477
19	CABLE	TC	65320940
		TL	65320942
20	ELECTRODE D'ALLUMAGE		65322315
21	TRANSFORMATEUR	COFI 1020 CM	65323223
22	INTERRUPTEUR GRANDE/PETITE ALLURE	cod.360000001	65323065
23	INTERRUPTEUR DE LIGNE	cod.4010011509	65323064
24	PORTE FUSIBLE	Fusit FH-B528	65322181
25	LAMPE	EL/N-SC4 Elettrospring	65322053
26	TURBINE	260 x 98	65321776
27	CONVOYEUR D'AIR		65320639
28	BOITE D'AIR		65324054
29	SERVOMOTEUR	SQN S 30.121A2700	65322903
30	SUPPORT TETE DE COMBUSTION	TC	65320236
		TL	65320237
31	PORTE GICLEUR		65320712
32	DEFLECTEUR		65320779
33	GUEULARD	TC	65320408
		TL	65320409
34	TETE DE COMBUSTION	TC	65322418
		TL	65322417
35	JOINT		65321117
36	VANNE	PARKER	65323624
37	BOBINE	PARKER	65323782
38	JOINT D'ACCOUPLMENT		65322918
39	SURPRESSEUR		65324360
40	PROTECTION		65324049
41	FEUILLE FERMANTE		65324050

N°	DESIGNATION		MAIOR P 120 AB code
1	POMPE	SUNTEC AJ 6CC 1000	65322950
2	BOBINE	PARKER	65323782
3	VANNE	PARKER	65323624
4	MAMELONS		65323188
5	FLEXIBLES	TN 14x1200	65323184
6	FILTRE	ART.70104/03	65324806
7	COUVERCHE DE BRULEUR		65324052
8	HUBLLOT		65320487
9	PROTECTION HUBLLOT		65320488
10	MOTEUR	2200 W	65325414
11	SOCLE DE COFFRET	SIEMENS	65320092
12	COFFRET DE SECURITE	SIEMENS LMO44.255A2	65320024
13	CELLULE	SIEMENS	65320076
14	RELAIS THERMIQUE	AEG 4-6,3A	65323117
15	TELERUPTEUR	AEG LS4K.10	65323133
16	FILTRE ANTIPARASITE		65323170
17	SUPPORT		65320478
18	CAUVERCLE		65320477
19	CABLE	TC	65320940
		TL	65320942
20	ELECTRODE D'ALLUMAGE		65322315
21	TRANSFORMATEUR	COFI 1020 CM	65323223
22	INTERRUPTEUR GRANDE/PETITE ALLURE	cod.360000001	65323065
23	INTERRUPTEUR DE LIGNE	cod.4010011509	65323064
24	PORTE FUSIBLE	Fusit FH-B528	65322181
25	LAMPE	EL/N-SC4 Elettrospring	65322053
26	TURBINE	260 x 110	65321775
27	CONVOYEUR D'AIR		65320639
28	BOITE D'AIR		65324277
29	SERVOMOTEUR	SQN S 30.121A2700	65322903
30	SUPPORT TETE DE COMBUSTION	TC	65320234
		TL	65320235
31	PORTE GICLEUR		65320712
32	DEFLECTEUR		65320771
33	GUEULARD	TC	65320404
		TL	65320405
34	TETE DE COMBUSTION	TC	65322420
		TL	65322419
35	JOINT		65321117
36	VANNE	PARKER	65323624
37	BOBINE	PARKER	65323782
38	ARBRE DE TRASMISSION		65321458
39	JOINT DU VENTILATEUR		65321785
40	JOINT DE CAOUTCHOUC		65321786
41	JOINT		65321782
42	JOINT DE LA POMPE		65324165
43	SURPRESSEUR		65320623
44	PROTECTION		65324049
45	FEUILLE FERMANTE		65324050

			MAIOR P 60 AB
N°	DESCRIPCION		código
1	BOMBA	SUNTEC AS 67 B	65322960
2	BOBINA	SUNTEC	65323767
3	VALVULA	SUNTEC	65323744
4	TUERCA		65323188
5	LATIGUILLOS	TN 14x1200	65323184
6	FILTRO	ART.70301-01P	65324051
7	TAPA		65324052
8	VIDRIOSO		65320487
9	SOPORTE VIDRIOSO		65320488
10	MOTOR	1100 W	65325406
11	BASE DEL EQUIPO	SIEMENS	65320092
12	EQUIPO CONTROL LLAMA	SIEMENS LMO44.255A2	65320024
13	FOTORRESISTENCIA	SIEMENS	65320076
14	TERMICO	AEG 3-4,7A	65323116
15	TELERRUPTOR	AEG LS05.10	65323132
16	FILTRO ANTITRASTORNO		65323170
17	SOPORTE		65320478
18	CAJA DE PROTECCION		65320477
19	CABLE	TC	65320940
		TL	65320942
20	ELECTRODO		65322315
21	TRANSFORMADOR	COFI 1020 CM	65323223
22	INTERRUPTOR DE ALTA/BAJA LLAMA	cod.360000001	65323065
23	INTERRUPTOR DE LINEA	cod.40100I1509	65323064
24	SOPORTE FUSIBLE	Fusit FH-B528	65322181
25	ESPIA	EL/N-SC4 Elettrospring	65322053
26	VENTILADOR	250 x 84	65321777
27	REJILLA DEFLECTORA		65320639
28	CIERRE EN ASPIRACION		65324054
29	SISTEMA HIDRAULICO	SQN S 30.121A2700	65322903
30	SOPORTE PORTAINYECTOR	TC	65320236
		TL	65320237
31	PORTAINYECTOR		65320712
32	DIFUSOR		65320779
33	TUBO LLAMA	TC	65320408
		TL	65320409
34	GRUPO CABEZA DE COMBUSTION	TC	65322418
		TL	65322417
35	JUNTA		65321116
36	VALVULA	PARKER	65323624
		BRAHMA	65323737
37	BOBINA	PARKER	65323782
		BRAHMA	65323762
38	ACOPLAMIENTO		65322918
39	SURPRESSORE		65324360
40	PROTECCION		65324049
41	HOJA CERRADA		65324050

ES

			MAIOR P 80 AB
N°	DESCRIPCION		código
1	BOMBA	SUNTEC AN 77 A	65322953
2	BOBINA	PARKER	65323782
3	VALVULA	PARKER	65323624
4	TUERCA		65323188
5	LATIGUILLOS	TN 14x1200	65323184
6	FILTRO	ART.70301-01P	65324051
7	TAPA		65324052
8	VIDRIOSOS		65320487
9	SOPORTE VIDRIOSOS		65320488
10	MOTOR	1100 W	65325406
11	BASE DEL EQUIPO	SIEMENS	65320092
12	EQUIPO CONTROL LLAMA	SIEMENS LMO44.255A2	65320024
13	FOTORRESISTENCIA	SIEMENS	65320076
14	TERMICO	AEG 3-4,7A	65323116
15	TELERRUPTOR	AEG LS05.10	65323132
16	FILTRO ANTITRATORNO		65323170
17	SOPORTE		65320478
18	CAJA DE PROTECCION		65320477
19	CABLE	TC	65320940
		TL	65320942
20	ELECTRODO		65322315
21	TRANSFORMADOR	COFI 1020 CM	65323223
22	INTERRUPTOR DE ALTA/BAJA LLAMA	cod.360000001	65323065
23	INTERRUPTOR DE LINEA	cod.4010011509	65323064
24	SOPORTE FUSIBLE	Fusit FH-B528	65322181
25	ESPIA	EL/N-SC4 Elettrospring	65322053
26	VENTILADOR	260 x 98	65321776
27	REJILLA DEFLECTORA		65320639
28	CIERRE EN ASPIRACION		65324054
29	SISTEMA HIDRAULICO	SQN S 30.121A2700	65322903
30	SOPORTE PORTAINYECTOR	TC	65320236
		TL	65320237
31	PORTAINYECTOR		65320712
32	DIFUSOR		65320779
33	TUBO LLAMA	TC	65320408
		TL	65320409
34	GRUPO CABEZA DE COMBUSTION	TC	65322418
		TL	65322417
35	JUNTA		65321117
36	VALVULA	PARKER	65323624
37	BOBINA	PARKER	65323782
38	ACOPLAMIENTO		65322918
39	SURPRESSORE		65324360
40	PROTECCION		65324049
41	HOJA CERRADA		65324050

TC = CABEZA CORTA TL = CABEZA LARGA

N°	DESCRIPCION	MAIOR P 120 AB	
			código
1	BOMBA	SUNTEC AJ 6CC 1000	65322950
2	BOBINA	PARKER	65323782
3	VALVULA	PARKER	65323624
4	TUERCA		65323188
5	LATIGUILLOS	TN 14x1200	65323184
6	FILTRO	ART.70104/03	65324806
7	TAPA		65324052
8	VIDRIOSO		65320487
9	SOPORTE VIDRIOSO		65320488
10	MOTOR	2200 W	65325414
11	BASE DEL EQUIPO	SIEMENS	65320092
12	EQUIPO CONTROL LLAMA	SIEMENS LMO44.255A2	65320024
13	FOTORRESISTENCIA	SIEMENS	65320076
14	TERMICO	AEG 4-6,3A	65323117
15	TELERRUPTOR	AEG LS4K.10	65323133
16	FILTRO ANTITRATORNO		65323170
17	SOPORTE		65320478
18	CAJA DE PROTECCION		65320477
19	CABLE	TC	65320940
		TL	65320942
20	ELECTRODO		65322315
21	TRANSFORMADOR	COFI 1020 CM	65323223
22	INTERRUPTOR DE ALTA/BAJA LLAMA	cod.360000001	65323065
23	INTERRUPTOR DE LINEA	cod.40100I1509	65323064
24	SOPORTE FUSIBLE	Fusit FH-B528	65322181
25	ESPIA	EL/N-SC4 Elettrospring	65322053
26	VENTILADOR	260 x 110	65321775
27	REJILLA DEFLECTORA		65320639
28	CIERRE EN ASPIRACION		65324277
29	SISTEMA HIDRAULICO	SQN S 30.121A2700	65322903
30	SOPORTE PORTAINYECTOR	TC	65320234
		TL	65320235
31	PORTAINYECTOR		65320712
32	DIFUSOR		65320771
33	TUBO LLAMA	TC	65320404
		TL	65320405
34	GRUPO CABEZA DE COMBUSTION	TC	65322420
		TL	65322419
35	JUNTA		65321117
36	VALVULA	PARKER	65323624
37	BOBINA	PARKER	65323782
38	SOPORTE		65321458
39	ACOPLAMIENTO VENTILADOR		65321785
40	ACOPLAMIENTO GOMA		65321786
41	ACOPLAMIENTO INTERMEDIO		65321782
42	ACOPLAMIENTO BOMBA		65324165
43	SURPRESSORE		65320623
44	PROTECCION		65324049
45	HOJA CERRADA		65324050

TC = CABEZA CORTA TL = CABEZA LARGA

N°	НАИМЕНОВАНИЕ	MAIOR P 60 AB	
			code
1	НАСОС	SUNTEC AS 67 B	65322960
2	КАТУШКА	SUNTEC	65323767
3	КЛАПАН	SUNTEC	65323744
4	НИППЕЛЬ		65323188
5	ГИБКИЕ ШЛАНГИ	TN 14x1200	65323184
6	ФИЛЬТР	ART.70301-01P	65324051
7	КРЫШКА		65324052
8	СТЕКЛО		65320487
9	РАМКА СТЕКЛА		65320488
10	ДВИГАТЕЛЬ	1100 W	65325406
11	МОНТАЖН. ПЛАСТИНА АППАРАТУРЫ	SIEMENS	65320092
12	КОНТРОЛЬНАЯ АППАРАТУРА	SIEMENS LMO44.255A2	65320024
13	ФОТОДАТЧИК	SIEMENS	65320076
14	ТЕПЛОЕ РЕЛЕ	AEG 3-4,7A	65323116
15	ПЕРЕКЛЮЧАТЕЛЬ	AEG LS05.10	65323132
16	ФИЛЬТР ПОДАВЛЕНИЯ ПОМЕХ		65323170
17	МОНТАЖНАЯ ПЛАСТИНА ЩИТКА УПРАВЛЕНИЯ		65320478
18	КОРОБКА		65320477
19	ПРОВОД РОЗЖИГА	TC	65320940
		TL	65320942
20	ЭЛЕКТРОД		65322315
21	ТРАНСФОРМАТОР РОЗЖИГА	COFI 1020 CM	65323223
22	ПЕРЕКЛЮЧАТЕЛЬ БОЛЬШОГО/МАЛОГО ТОРОЕНИЯ	cod.360000001	65323065
23	ГЛАВНЫЙ ВЫКЛЮЧАТЕЛЬ	cod.40100I1509	65323064
24	ГНЕЗДО ПЛАВКОГО ПРЕДОХРАНИТЕЛЯ	Fusit FH-B528	65322181
25	ИНДИКАТОРНАЯ ЛАМПОЧКА	EL/N-SC4 Elettrospring	65322053
26	ВЕНТИЛЯТОР	250 x 84	65321777
27	ВОЗДУХОВОД		65320639
28	КОЖУХ ВОЗДУХОВОДА		65324054
29	ПРИВОД ВОЗДУШНОЙ ЗАСЛОНКИ	SQN S 30.121A2700	65322903
30	РЕГУЛИРОВОЧНЫЙ ШТОК ГОЛОВКИ ГОРЕЛКИ	TC	65320236
		TL	65320237
31	ДЕРЖАТЕЛЬ ФОРСУНКИ		65320712
32	РАССЕКАТЕЛЬ		65320779
33	СТАКАН	TC	65320408
		TL	65320409
34	ГОЛОВКА ГОРЕЛКИ В СБОРЕ	TC	65322418
		TL	65322417
35	ПРОКЛАДКА ISOMART		65321116
36	КЛАПАН	PARKER	65323624
		BRAHMA	65323737
37	КАТУШКА	PARKER	65323782
		BRAHMA	65323762
38	МУФТА		65322918
39	ДЕФЛЕКТОР		65324360
40	PROTECTION		65324049
41	SHEET CLOSING		65324050

TC = КОРОТКАЯ ОГНЕВАЯ ГОЛОВКА TL = ДЛИННАЯ ОГНЕВАЯ ГОЛОВКА

			MAIOR P 80 AB
№	НАИМЕНОВАНИЕ		code
1	НАСОС	SUNTEC AN 77 A	65322953
2	КАТУШКА	PARKER	65323782
3	КЛАПАН	PARKER	65323624
4	НИППЕЛЬ		65323188
5	ГИБКИЕ ШЛАНГИ	TN 14x1200	65323184
6	ФИЛЬТР	ART.70301-01P	65324051
7	КРЫШКА		65324052
8	СТЕКЛО		65320487
9	РАМКА СТЕКЛА		65320488
10	ДВИГАТЕЛЬ	1100 W	65325406
11	МОНТАЖН. ПЛАСТИНА АППАРАТУРЫ	SIEMENS	65320092
12	КОНТРОЛЬНАЯ АППАРАТУРА	SIEMENS LMO44.255A2	65320024
13	ФОТОДАТЧИК	SIEMENS	65320076
14	ТЕПЛОВОЕ РЕЛЕ	AEG 3-4,7A	65323116
15	ПЕРЕКЛЮЧАТЕЛЬ	AEG LS05.10	65323132
16	ФИЛЬТР ПОДАВЛЕНИЯ ПОМЕХ		65323170
17	МОНТАЖНАЯ ПЛАСТИНА ЩИТКА УПРАВЛЕНИЯ		65320478
18	КОРОБКА		65320477
19	ПРОВОД РОЗЖИГА	TC	65320940
		TL	65320942
20	ЭЛЕКТРОД		65322315
21	ТРАНСФОРМАТОР РОЗЖИГА	COFI 1020 CM	65323223
22	ПЕРЕКЛЮЧАТЕЛЬ БОЛЬШОГО МАЛОГО ГОРЕНИЯ	cod.360000001	65323065
23	ГЛАВНЫЙ ВЫКЛЮЧАТЕЛЬ	cod.4010011509	65323064
24	ГНЕЗДО ПЛАВКОГО ПРЕДОХРАНИТЕЛЯ	Fusit FH-B528	65322181
25	ИНДИКАТОРНАЯ ЛАМПОЧКА	EL/N-SC4 Elettrospring	65322053
26	ВЕНТИЛЯТОР	260 x 98	65321776
27	ВОЗДУХОВОД		65320639
28	КОЖУХ ВОЗДУХОВОДА		65324054
29	ПРИВОД ВОЗДУШНОЙ ЗАСЛОНКИ	SQN S 30.121A2700	65322903
30	РЕГУЛИРОВОЧНЫЙ ШТОК ГОЛОВКИ ГОРЕЛКИ	TC	65320236
		TL	65320237
31	ДЕРЖАТЕЛЬ ФОРСУНКИ		65320712
32	РАССЕКАТЕЛЬ		65320779
33	СТАКАН	TC	65320408
		TL	65320409
34	ГОЛОВКА ГОРЕЛКИ В СБОРЕ	TC	65322418
		TL	65322417
35	ПРОКЛАДКА ISOMART		65321117
36	КЛАПАН	PARKER	65323624
37	КАТУШКА	PARKER	65323782
38	МУФТА		65322918
39	ДЕФЛЕКТОР		65324360
40	PROTECTION		65324049
41	SHEET CLOSING		65324050

№	НАИМЕНОВАНИЕ	MAIOR P 120 AB	
			code
1	НАСОС	SUNTEC AJ 6CC 1000	65322950
2	КАТУШКА	PARKER	65323782
3	КЛАПАН	PARKER	65323624
4	НИППЕЛЬ		65323188
5	ГИБКИЕ ШЛАНГИ	TN 14x1200	65323184
6	ФИЛЬТР	ART.70104/03	65324806
7	КРЫШКА		65324052
8	СТЕКЛО		65320487
9	РАМКА СТЕКЛА		65320488
10	ДВИГАТЕЛЬ	2200 W	65325414
11	МОНТАЖН. ПЛАСТИНА АППАРАТУРЫ	SIEMENS	65320092
12	КОНТРОЛЬНАЯ АППАРАТУРА	SIEMENS LMO44.255A2	65320024
13	ФОТОДАТЧИК	SIEMENS	65320076
14	ТЕПЛОВОЕ РЕЛЕ	AEG 4-6,3A	65323117
15	ПЕРЕКЛЮЧАТЕЛЬ	AEG LS4K.10	65323133
16	ФИЛЬТР ПОДАВЛЕНИЯ ПОМЕХ		65323170
17	МОНТАЖНАЯ ПЛАСТИНА ЩИТКА УПРАВЛЕНИЯ		65320478
18	КОРОБКА		65320477
19	ПРОВОД РОЗЖИГА	TC	65320940
		TL	65320942
20	ЭЛЕКТРОД		65322315
21	ТРАНСФОРМАТОР РОЗЖИГА	COFI 1020 CM	65323223
22	ПЕРЕКЛЮЧАТЕЛЬ БОЛЬШОГО/МАЛОГО ГОРЕНИЯ	cod.360000001	65323065
23	ГЛАВНЫЙ ВЫКЛЮЧАТЕЛЬ	cod.40100I1509	65323064
24	ГНЕЗДО ПЛАВКОГО ПРЕДОХРАНИТЕЛЯ	Fusit FH-B528	65322181
25	ИНДИКАТОРНАЯ ЛАМПОЧКА	EL/N-SC4 Elettrospring	65322053
26	ВЕНТИЛЯТОР	260 x 110	65321775
27	ВОЗДУХОВОД		65320639
28	КОЖУХ ВОЗДУХОВОДА		65324277
29	ПРИВОД ВОЗДУШНОЙ ЗАСЛОНКИ	SQN S 30.121A2700	65322903
30	РЕГУЛИРОВОЧНЫЙ ШТОК ГОЛОВКИ ГОРЕЛКИ	TC	65320234
		TL	65320235
31	ДЕРЖАТЕЛЬ ФОРСУНКИ		65320712
32	РАССЕКАТЕЛЬ		65320771
33	СТАКАН	TC	65320404
		TL	65320405
34	ГОЛОВКА ГОРЕЛКИ В СБОРЕ	TC	65322420
		TL	65322419
35	ПРОКЛАДКА ISOMART		65321117
36	КЛАПАН	PARKER	65323624
37	КАТУШКА	PARKER	65323782
38	ПАЛЕЦ		65321458
39	МУФТА ВЕНТИЛЯТОРА		65321785
40	МУФТА РЕЗИНОВАЯ		65321786
41	ПРОМЕЖУТОЧНАЯ МУФТА		65321782
42	МУФТА НАСОСА		65324165
43	ДЕФЛЕКТОР		65320623
44	PROTECTION		65324049
45	SHEET CLOSING		65324050

TC = КОРОТКАЯ ОГНЕВАЯ ГОЛОВКА TL = ДЛИННАЯ ОГНЕВАЯ ГОЛОВКА

Ecoflam

Ecoflam Bruciatori S.p.A.

Via Roma, 64 - 31023 Resana (TV) - Italy

Tel. +39 0423 719500

Fax +39 0423 719580

<http://www.ecoflam-burners.com>

e-mail: export@ecoflam-burners.com

Società soggetta alla direzione e al coordinamento di Ariston Thermo S.p.A.

Via A. Merloni, 45 - 60044 Fabriano (AN) - CF 01026940427

Ecoflam Bruciatori S.p.A. reserves the right to make any adjustments, without prior notice, which is considered necessary or useful to its products, without affecting their main features

Ecoflam Bruciatori S.p.A. si riserva il diritto di apportare ai prodotti le modifiche che riterrà necessarie o utili, senza pregiudicarne le caratteristiche principali.

La maison Ecoflam Bruciatori S.p.A. se réserve le droit d'apporter les modifications qu'elle jugera nécessaires ou utiles à ses produits sans pour autant nuire à leurs caractéristiques principales

Ecoflam Bruciatori S.p.A. se reserva el derecho a introducir en sus productos todas las modificaciones que considere necesarias o utiles, sin perjudicar sus características

"Ecoflam Bruciatori S.p.A." оставляет за собой право вносить в конструкцию оборудования любые необходимые изменения без особого предупреждения.

Ecoflam Bruciatori S.p.A. *behält sich das Recht vor, ohne Beeinträchtigung der wesentlichen Eigenschaften für notwendig oder sinnvoll erachtete Änderungen an den Produkten vorzunehmen.*